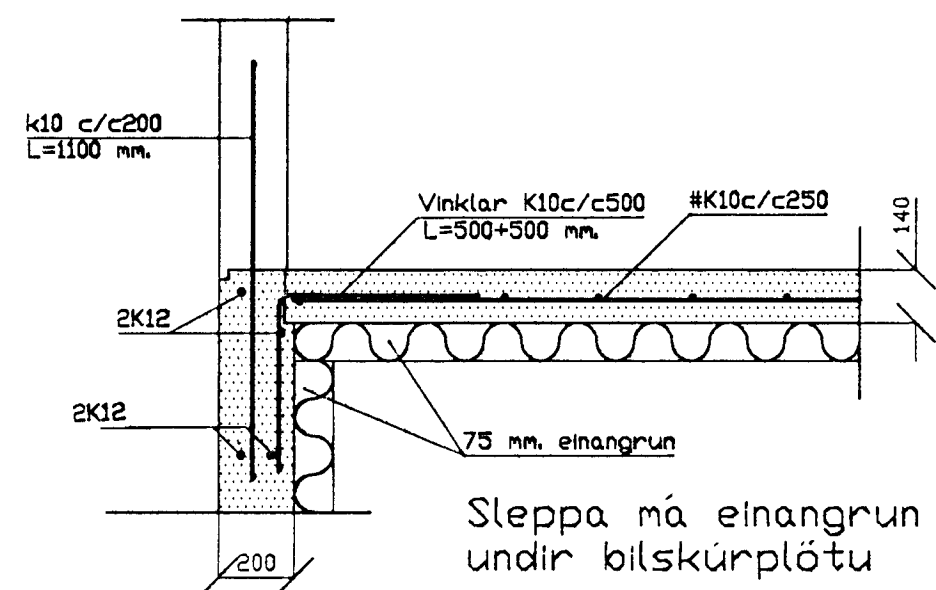
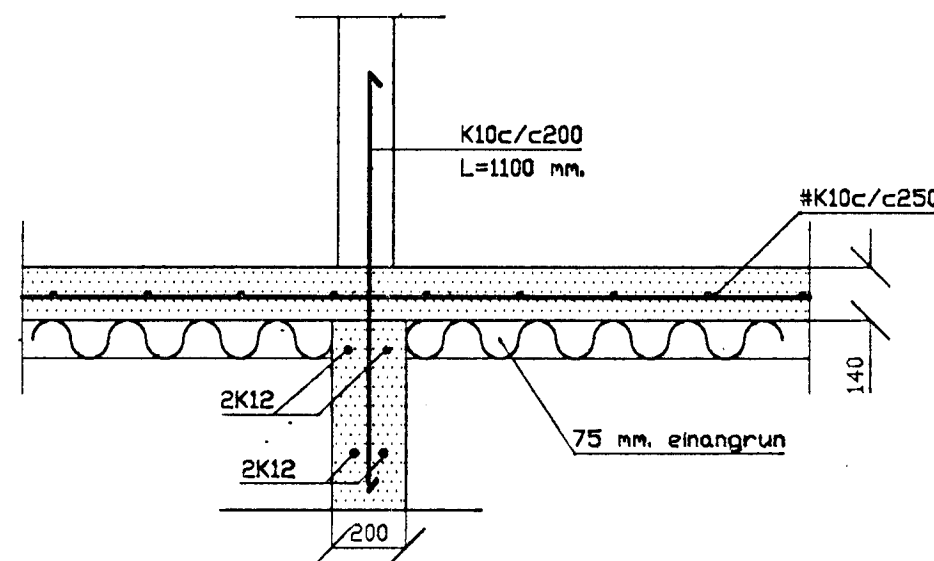


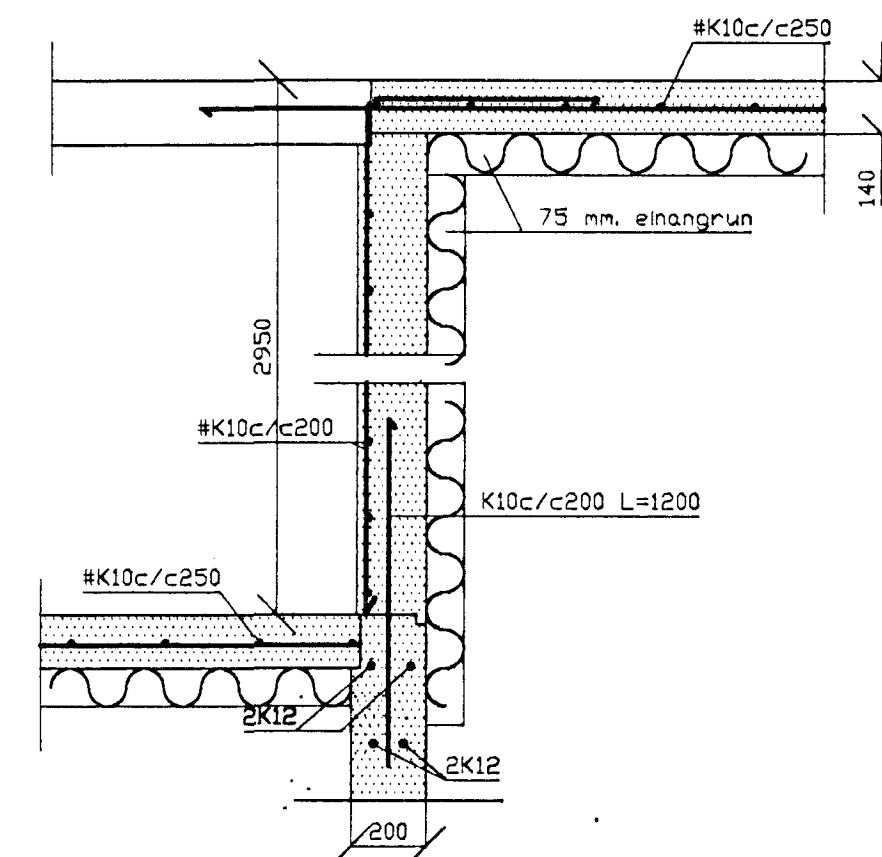
Utveggur 1:20



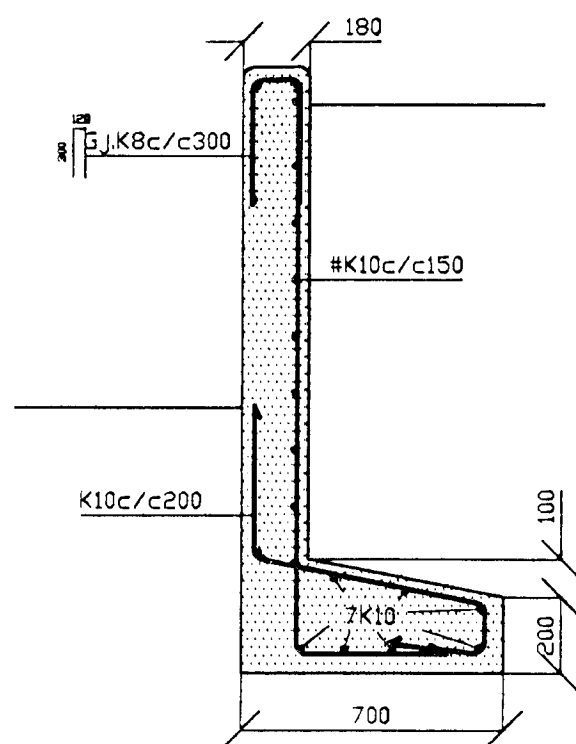
Innveggur 1:20



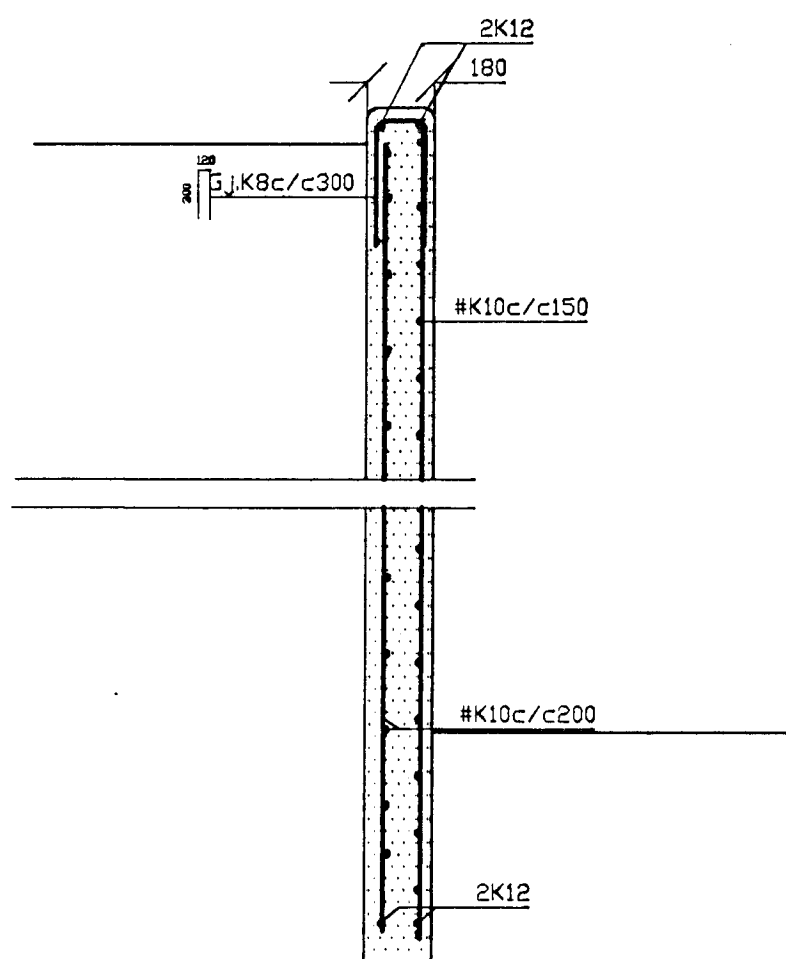
U1 1:20



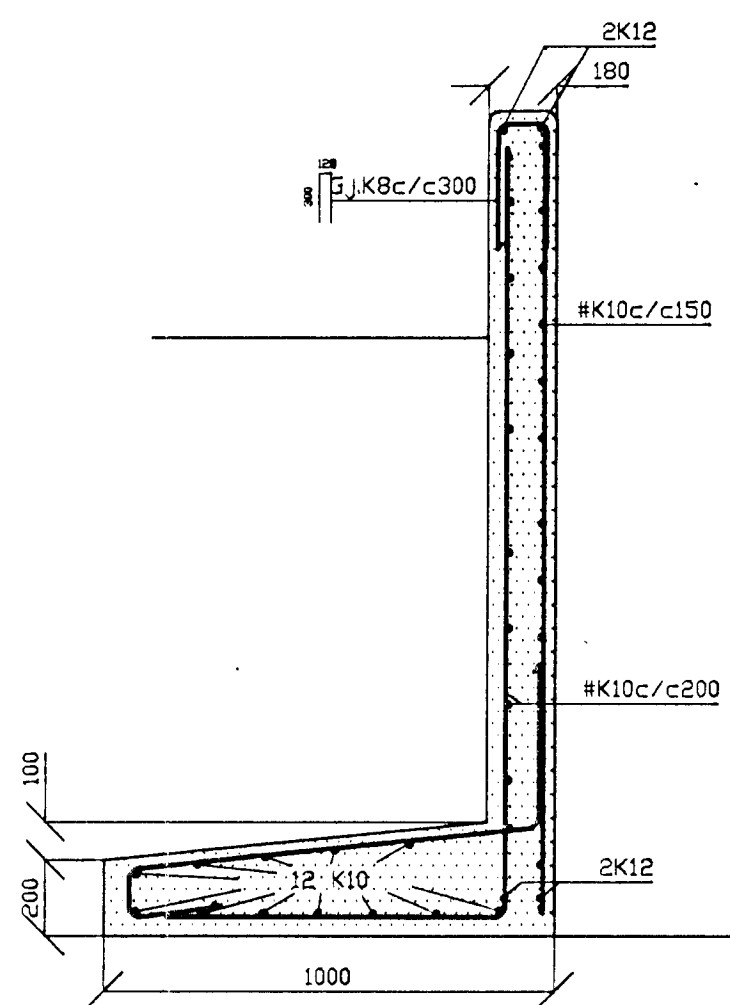
U2 1:20



U3 1:20



U4 1:20



Mesta alag a grunn 4 kg/cm²

Steypa S250, sement >300 kg/m³

Vatnssementala v/c < 0.55, sigmal **ASRILID, ELDRI**

Loftmagn 5-6%

TEIKNING ÓGILD



Breytingar			Fjoluhlid 11, Hafnarfirdi	
Nr	Dags.	Nafr		
1	16/11 93	VV	Valgeir Valgeirsson verkfraedingur	HVV/TV/V/IsVV
			Safamyri 25, Rvk. simi:689501	M 1:20
			Snid i undirstodur	Nr. 2
				Dags. Okt 93
				Valgeir Valgeirsson