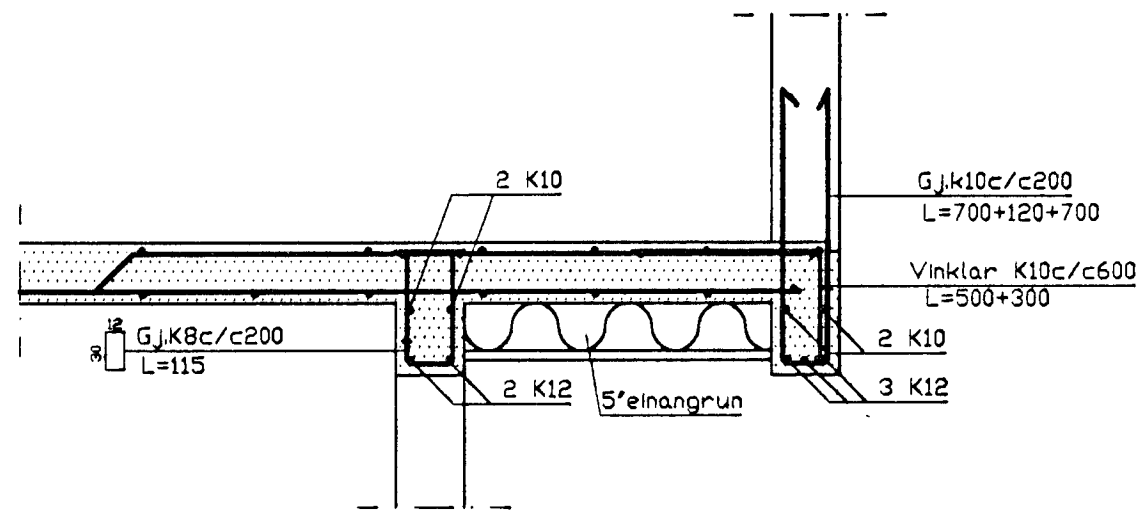
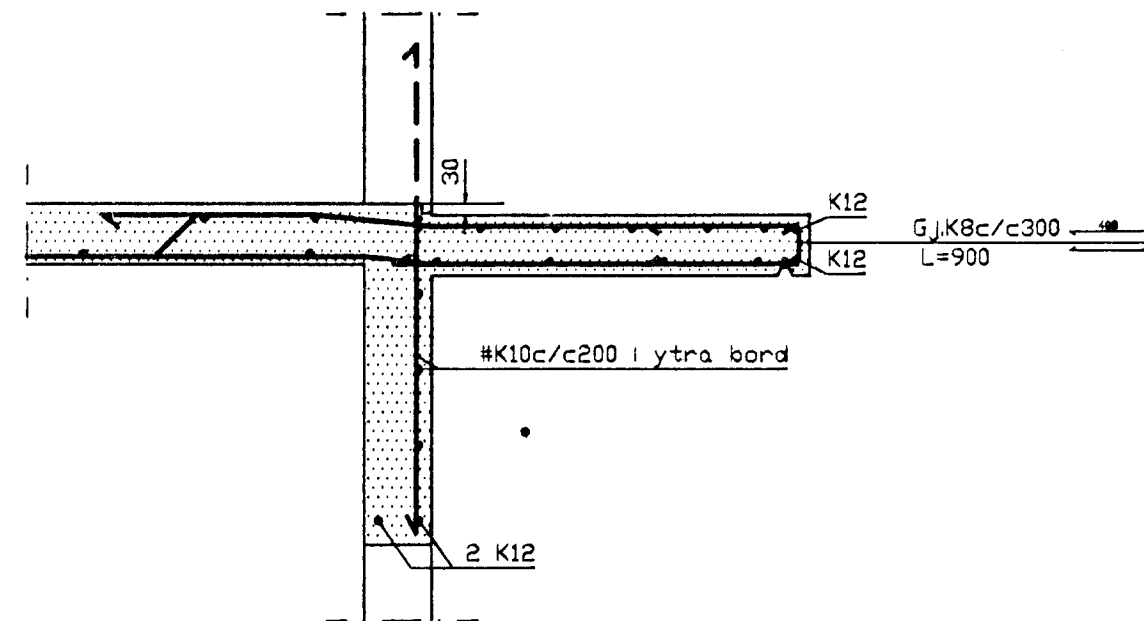


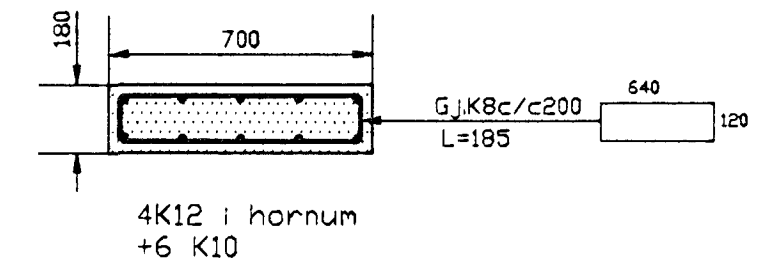
G1 1:20



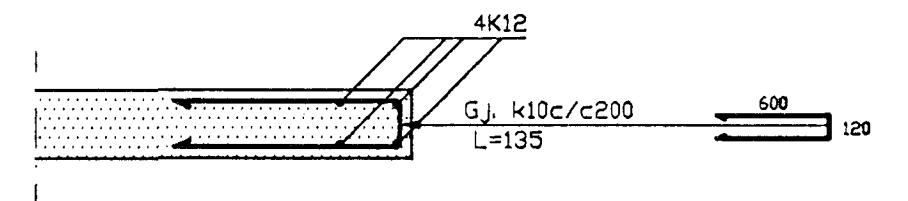
G2 1:20



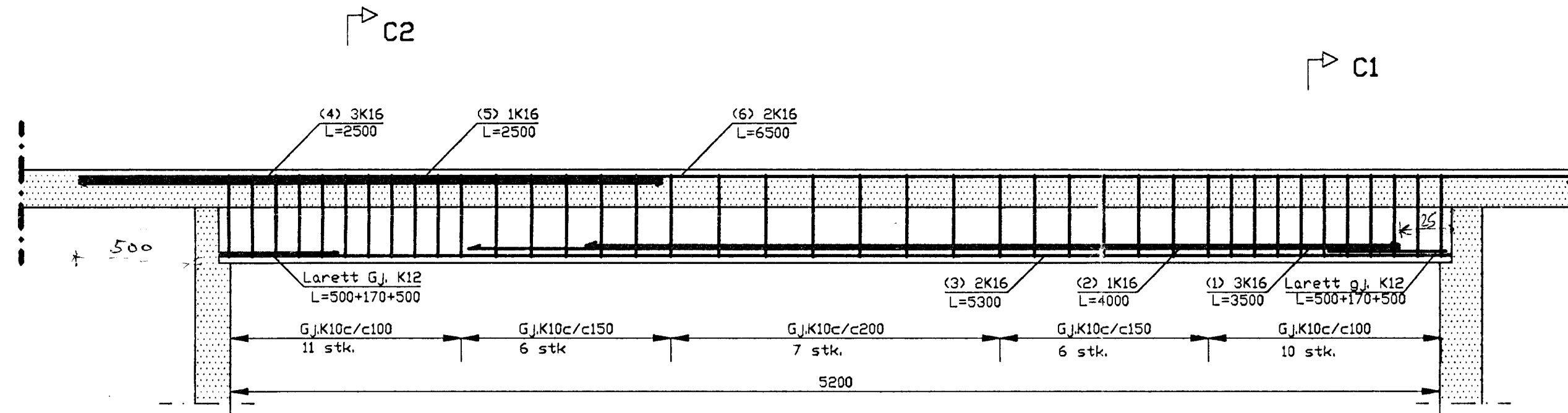
S1 1:20



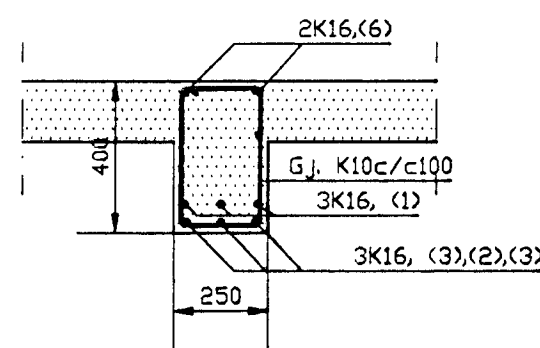
S2 1:20



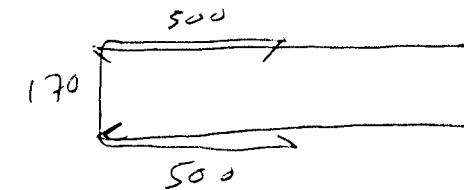
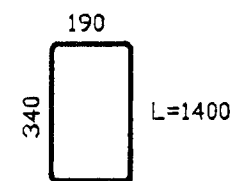
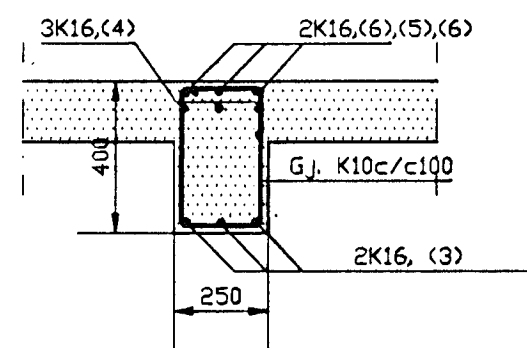
Biti B1 1:20



C1 1:20



C2 1:20



Steypa S250, sement >300 kg/m³
 Vatnssementtala v/s <0.55
 Loftmagn 5-6% sigmal 8-10 sm.

A taknar 2#K10c/c600 í efri og nedri brun plotu
 L=1500

Medfram dyrum og opum komi 2K12 er nál a.m.k.
 60 sm. ut fyrir brunir opa.

Öll mál í mm.



Breytingar	Nr.	Dags.	Nafn	Stað
				FJOLUHLID 11, Hafnarfirdi
			Valgeir Valgeirsson	HVV T/VV S/VV
			Safamyri 25, sími 689501	M 1:20
				Nr. 5
				Dags. Nýj '93
				Valgeirsson
				SNID I BURDARVIRKI JARDHAED