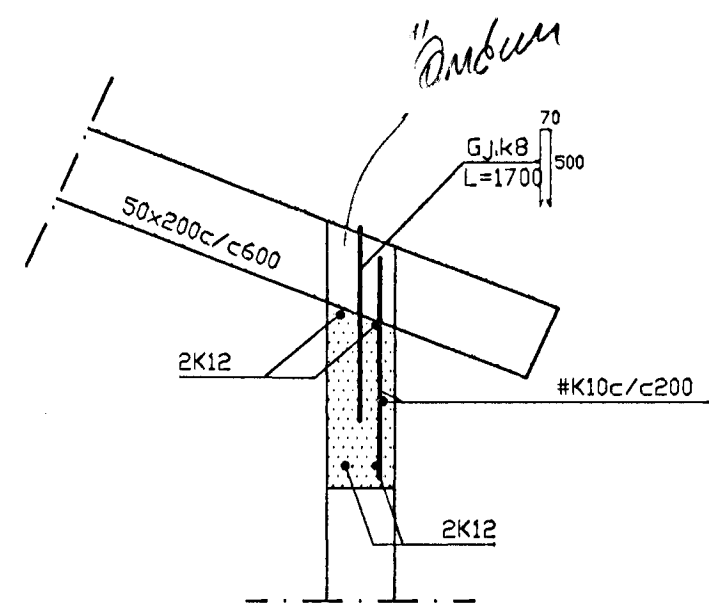
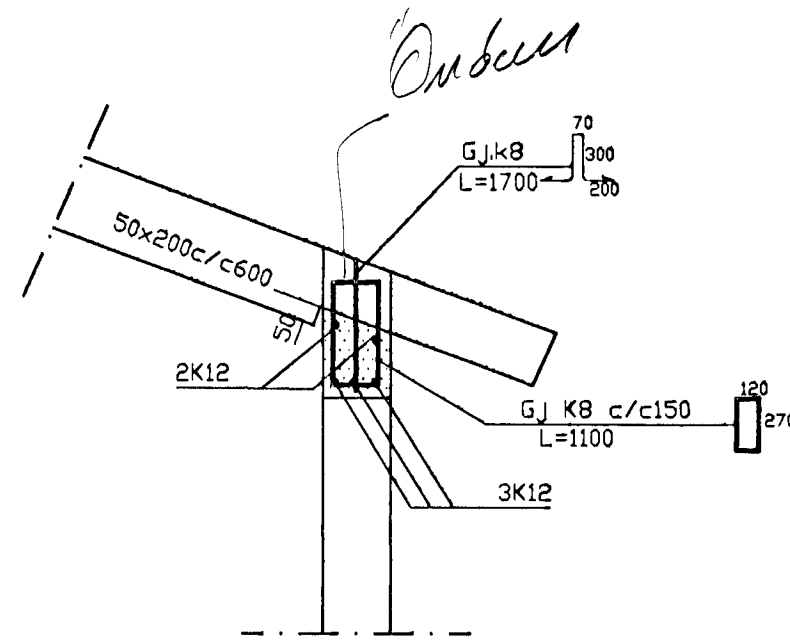


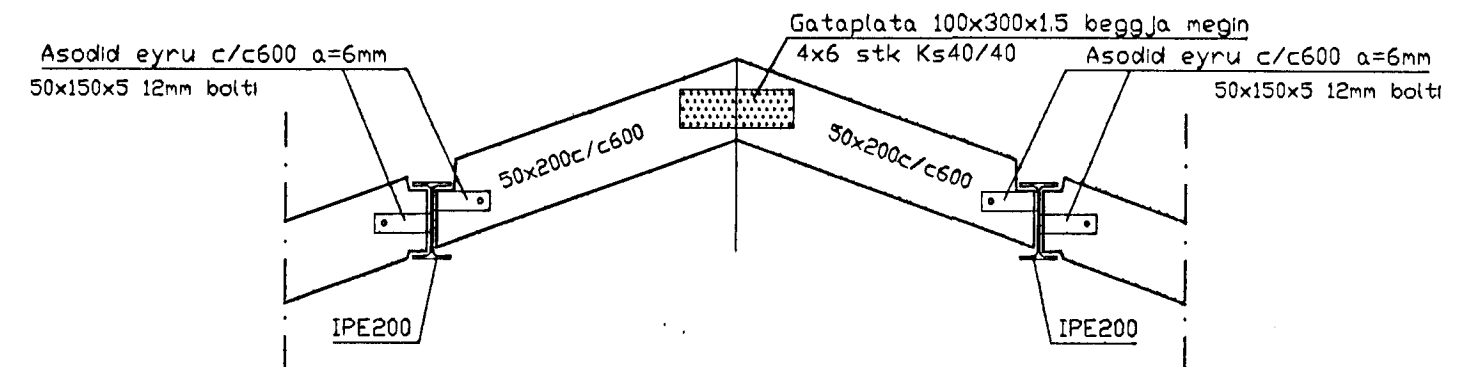
R1 1:20



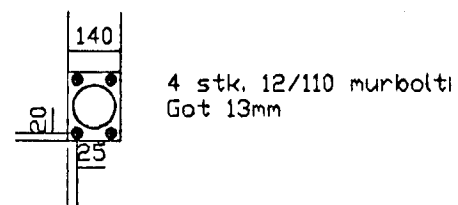
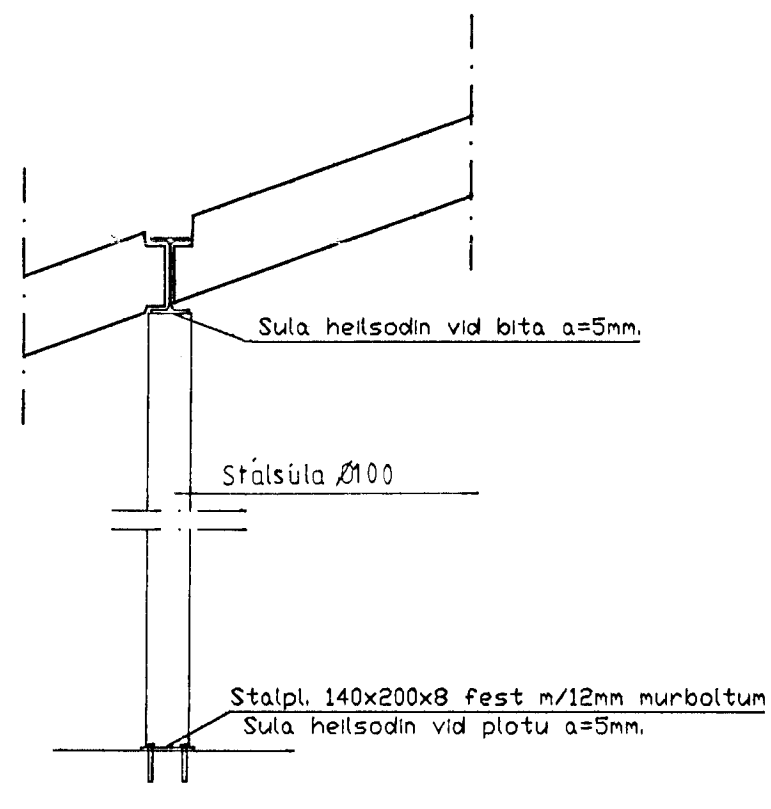
R2 1:20



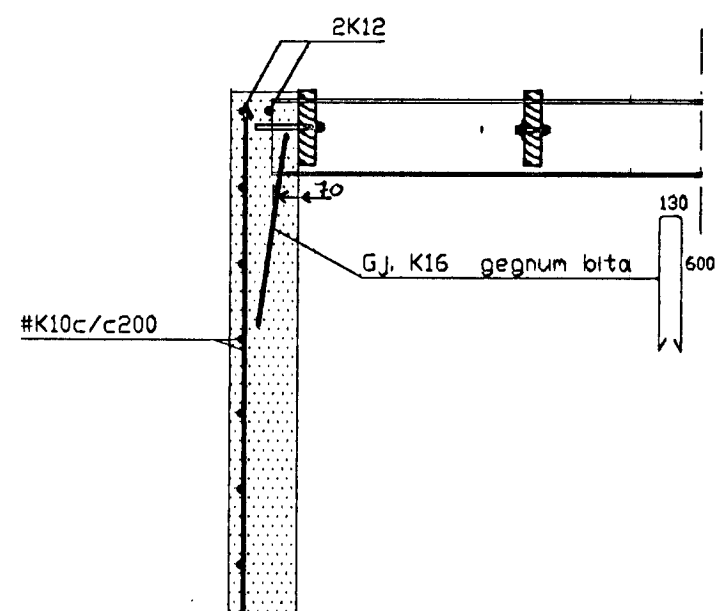
R3 1:20



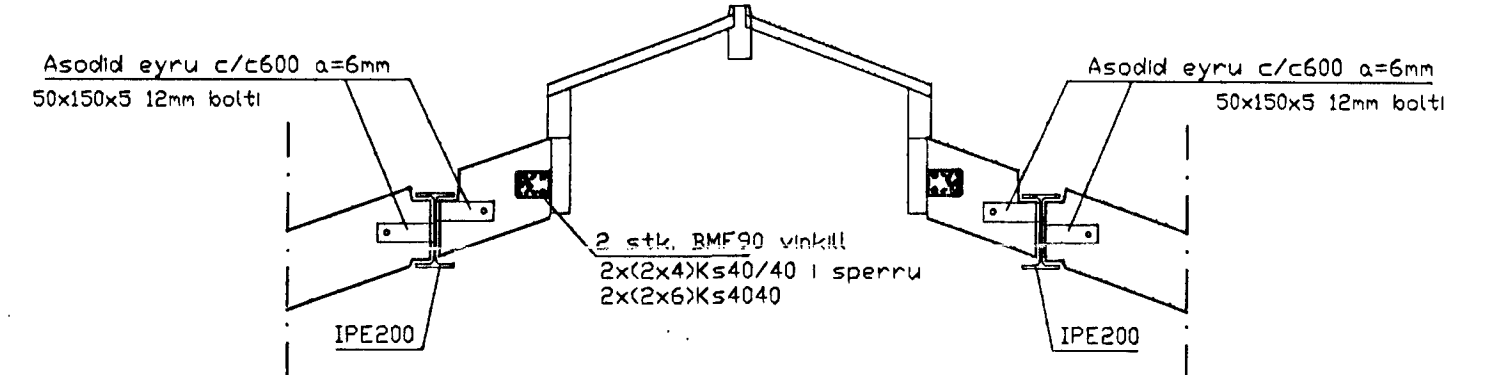
S3 1:20



R5 1:20



R4 1:20



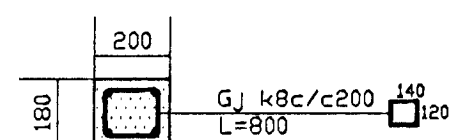
Steypa S250, sement >300 kg/m3
Vatnssementtala v/s <0.55
Loftmagn 5-6%, sigmál 8-10 sm.

Allur burarvidur a.m.k K18
þar sem vidur er innsteyptur komi asfaltþappi á milli

Medfram dyrum og opum komi 2K12 er nál a.m.k. 60 sm. út fyrir brunir opa.

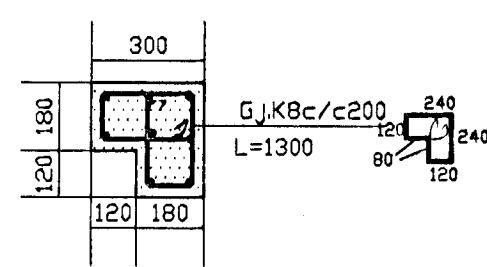
Öll mál í mm.

S4 1:20

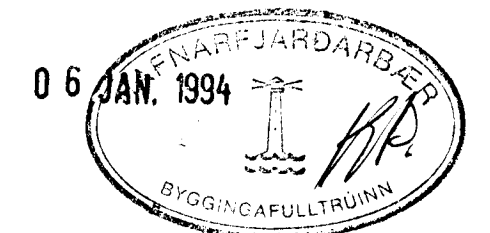


4 stk.K12 lodrett í hornum

S5 1:20



6 stk.K12 lodrett í hornum
+2 stk.K10 lodrett



Breytingar			FJOLUHLID 11, Hafnarfirdi	
Nr.	Dags.	Nafn		
1	4/1 94	V.V.	Valgeir Valgeirsson	HVV TVV SVV
			Safamýri 25, sími 689501	M 1:20
				Nr. 6
			SNID I BURDARVIRKI haedar og þak	Dags. Des 94
				Valgeir Valgeirsson