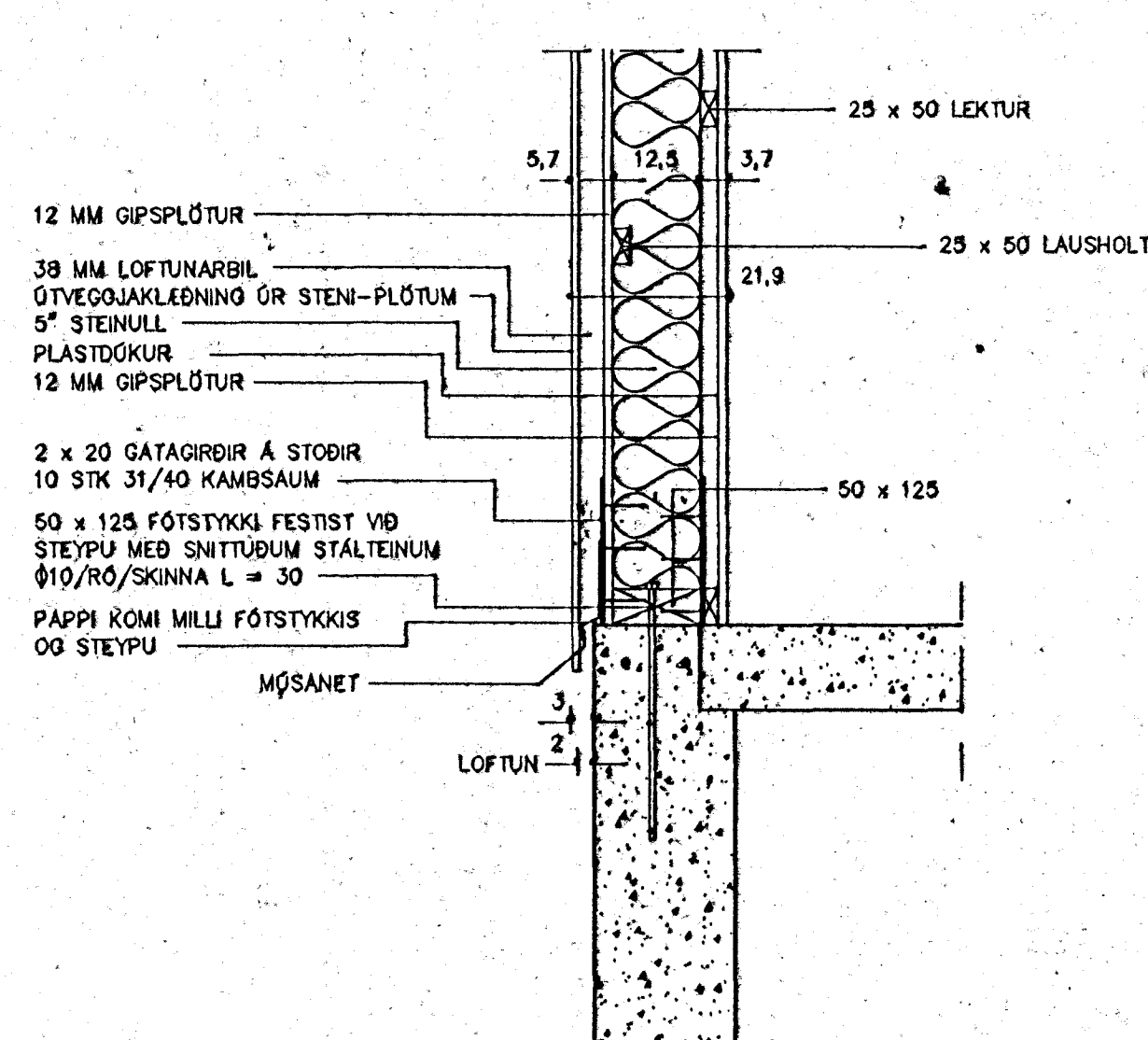
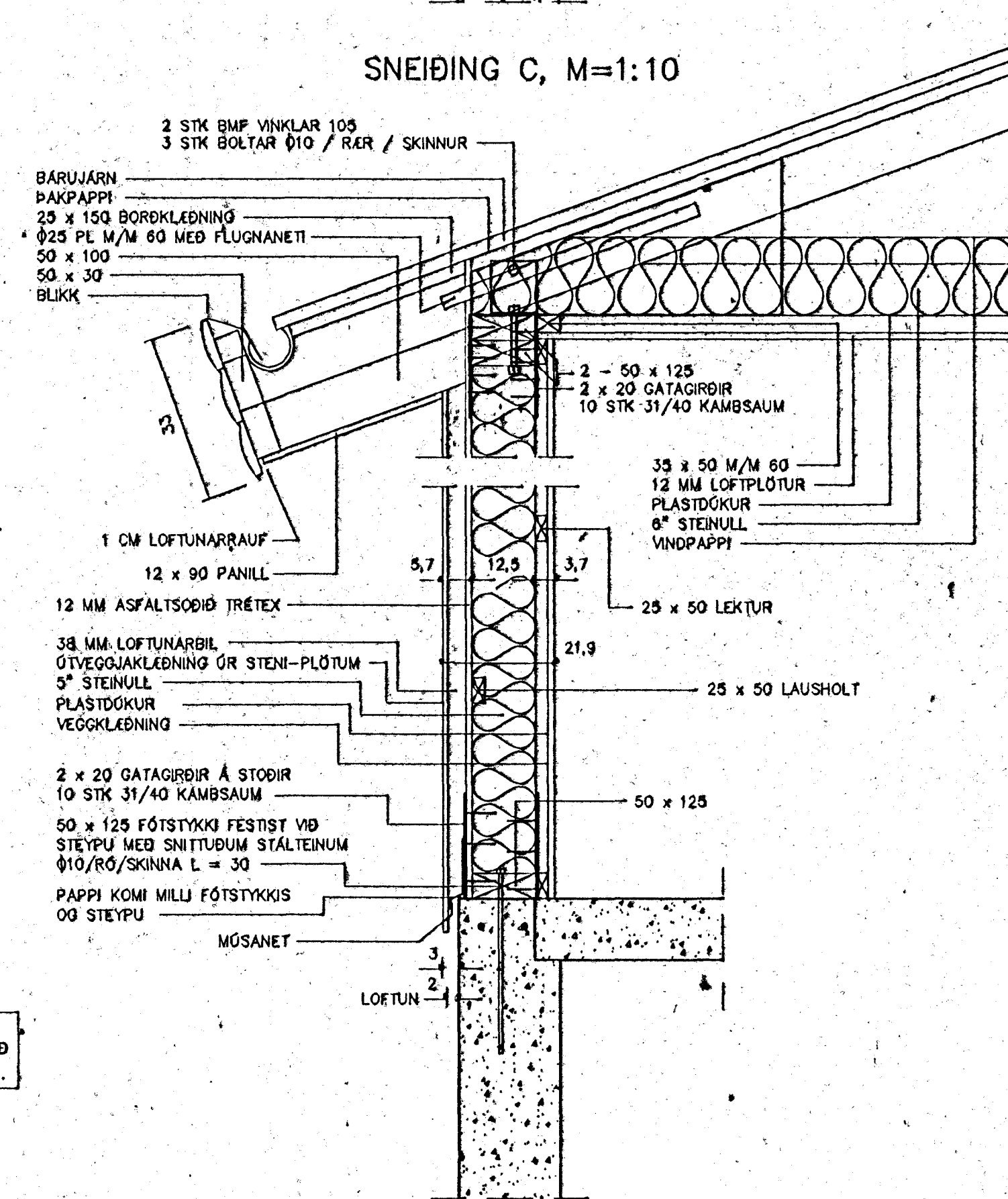


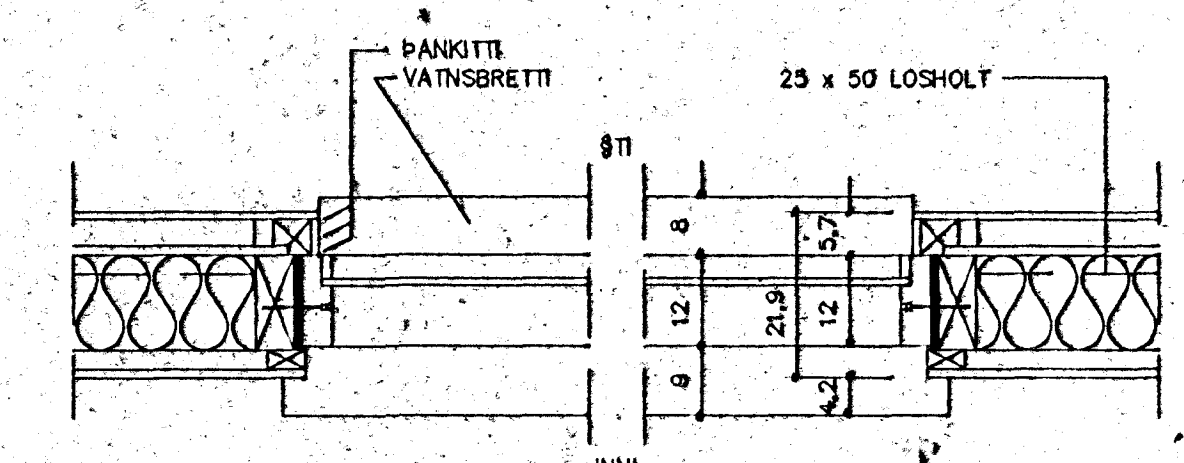
SNEIÐING A, M=1:10



SNEIÐING C, M=1:10



SNEIÐING B, M=1:10



SNEIÐING A-A, M=1:10

25 x 200 RAUF KOMI Í STÖÐIR YFIR AÐALHURÐ, ÞVOTTAHÓSAHURÐ OG HURÐ ÓT ÓR SJÓNVARPSSHOL.

Byggingafrúit Hafnarfjarðar
Afgreitt þann
11 MAI 1999
Sigurbjartur Halldórsson

TEIKNISTOFA AGNARS MAGNÚSSONAR
ARNARHRAUNI NR.47, HAFNARFIRÐI. Sími: 565-1412

FJÓUHLIÐ NR.12	TEIKNING NR. A57-2-3	
M=1:10	HAFNARFIRÐI 5.MAI 1999	KL 051239-5209
ÓTVEGGIR		

Agna Magnússon