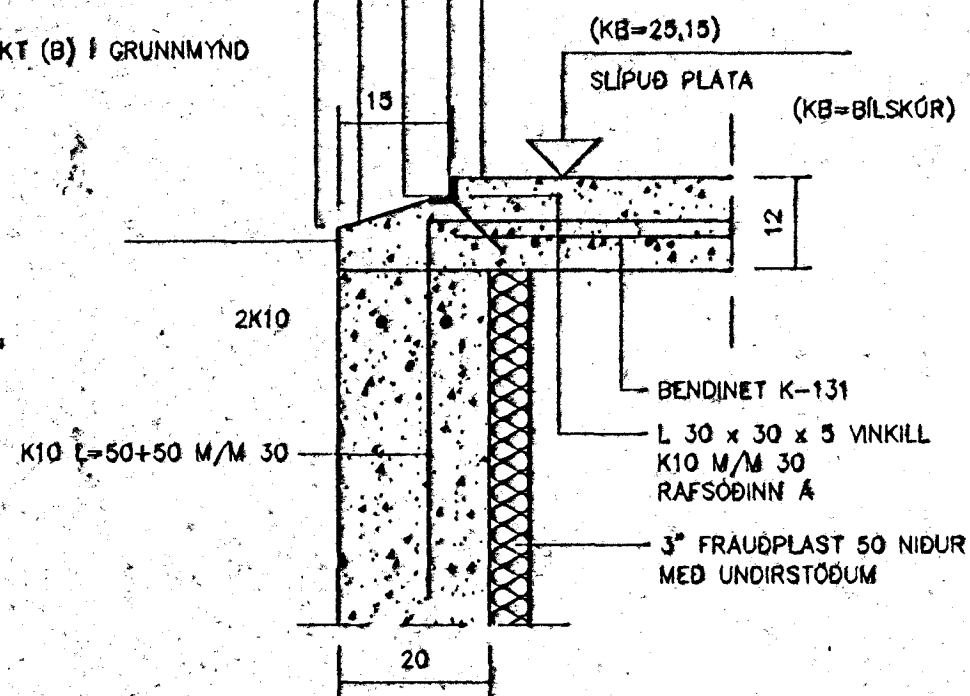
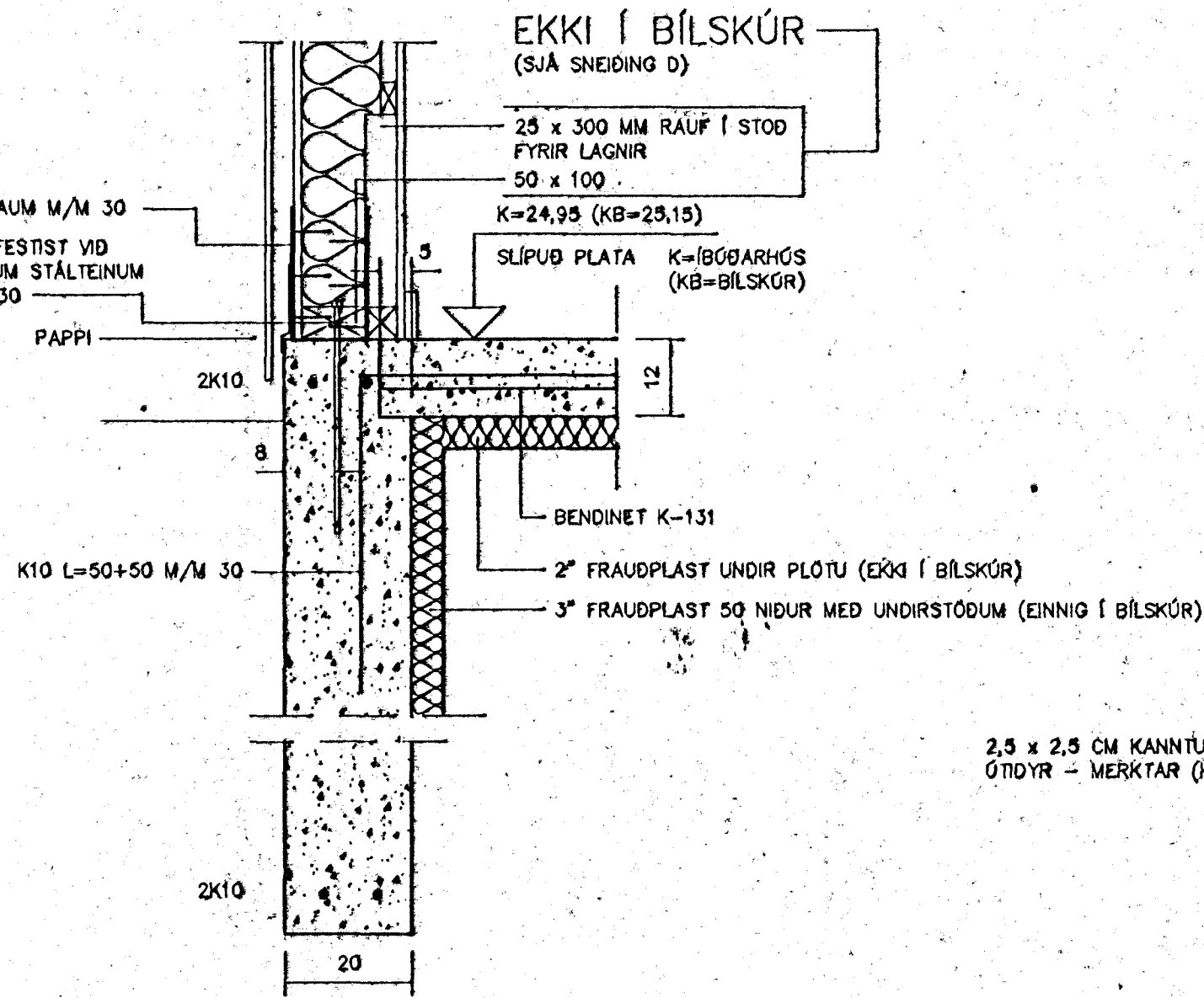


BÍLSKÚRSHURÐ - MERKT (B) Í GRUNNMYND



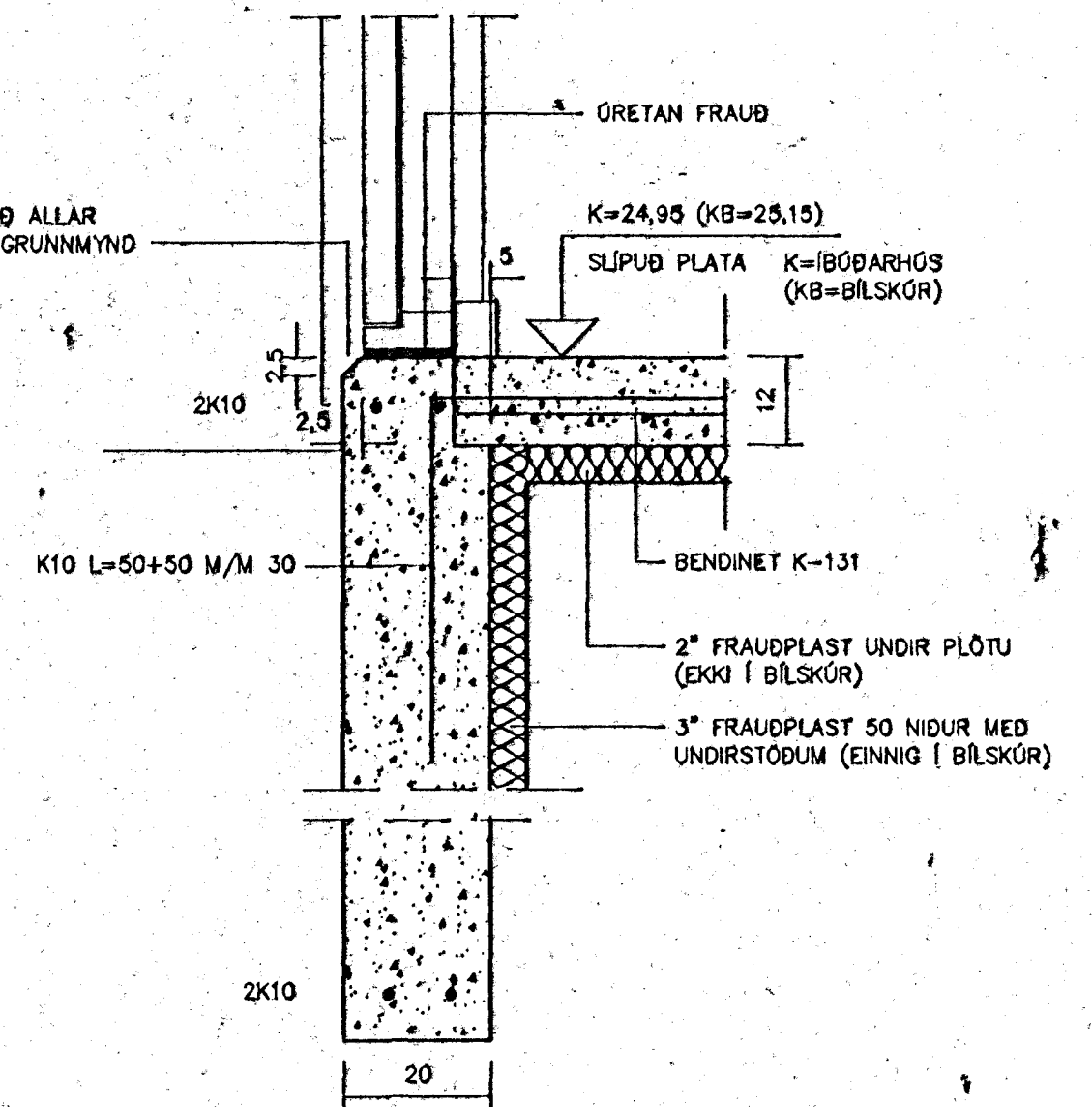
SNEIÐING C, M=1:10

2 x 20 GATAGIRDIR  
10 STK 31/40 KAMBSAUM M/M 30  
75 x 100 FÓTSTYKKI FESTIST VÍÐ  
STEYPU MÊÐ SNITTUDUM STÁLTEINUM  
Ø10/RÓ/SKINNA L = 30  
M/M 60 CM



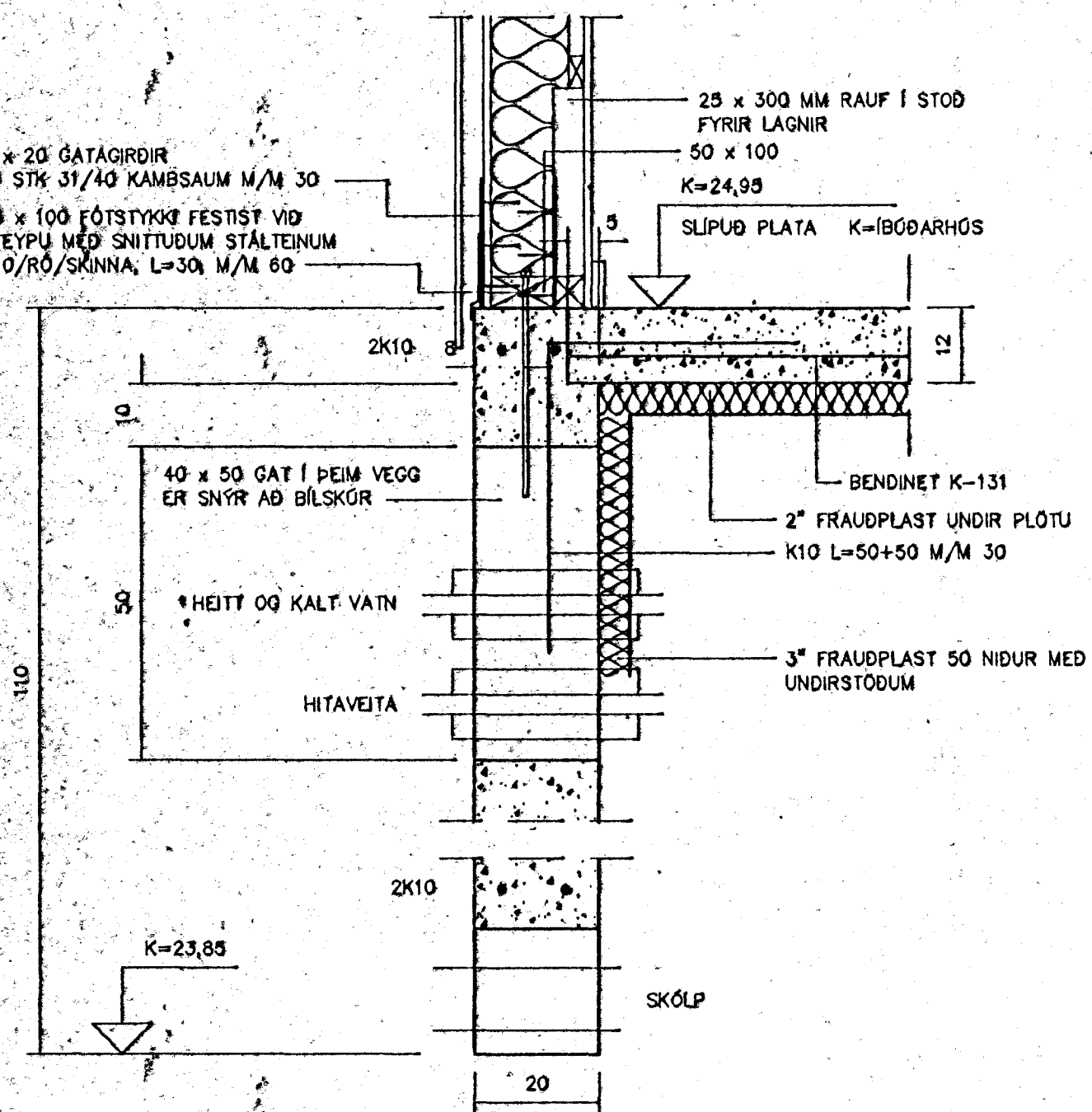
SNEIÐING A, M=1:10

2,5 x 2,5 CM KANTTÚR VÍÐ ALLAR  
ÓTIDYR - MERKTAR (K) Í GRUNNMYND



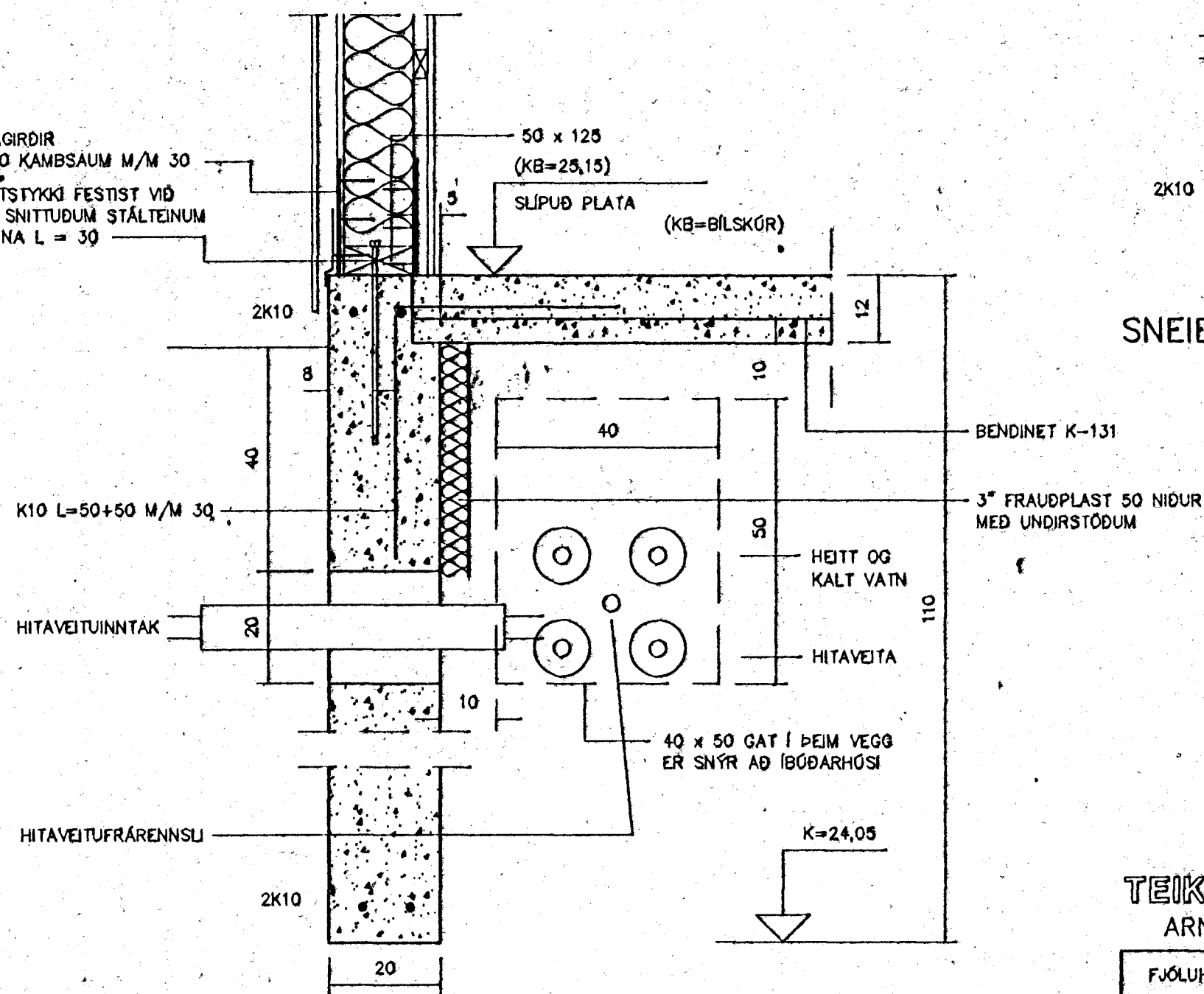
SNEIÐING B, M=1:10

2 x 20 GATAGIRDIR  
10 STK 31/40 KAMBSAUM M/M 30  
75 x 100 FÓTSTYKKI FESTIST VÍÐ  
STEYPU MÊÐ SNITTUDUM STÁLTEINUM  
Ø10/RÓ/SKINNA, L=30, M/M 60



SNEIÐING E, M=1:10

2 x 20 GATAGIRDIR  
10 STK 31/40 KAMBSAUM M/M 30  
50 x 125 FÓTSTYKKI FESTIST VÍÐ  
STEYPU MÊÐ SNITTUDUM STÁLTEINUM  
Ø10/RÓ/SKINNA L = 30  
M/M 60 CM



SNEIÐING D, M=1:10

Byggingatvítunil Hafnarfjarðar  
Afgreitt þann  
21 APR. 1993  
Sigurbjartur Halldórsson

TEIKNISTOFA AGNARS MAGNÚSSONAR  
ARNARHRAUNI NR.47, HAFNARFIRÐI. SÍMI: 565-1412

FJÓLUHLIÐ NR.12	TEIKNING NR. A57-2-7
M=1:10	HAFNARFIRÐI 16. APRIL 1993
UNDIRSTÖÐUR, SNEIÐINGAR	
BYGGINGAVERKFRÉÐINGUR FYRÍ OG BYGGINGATEKNIFRÉÐINGUR	