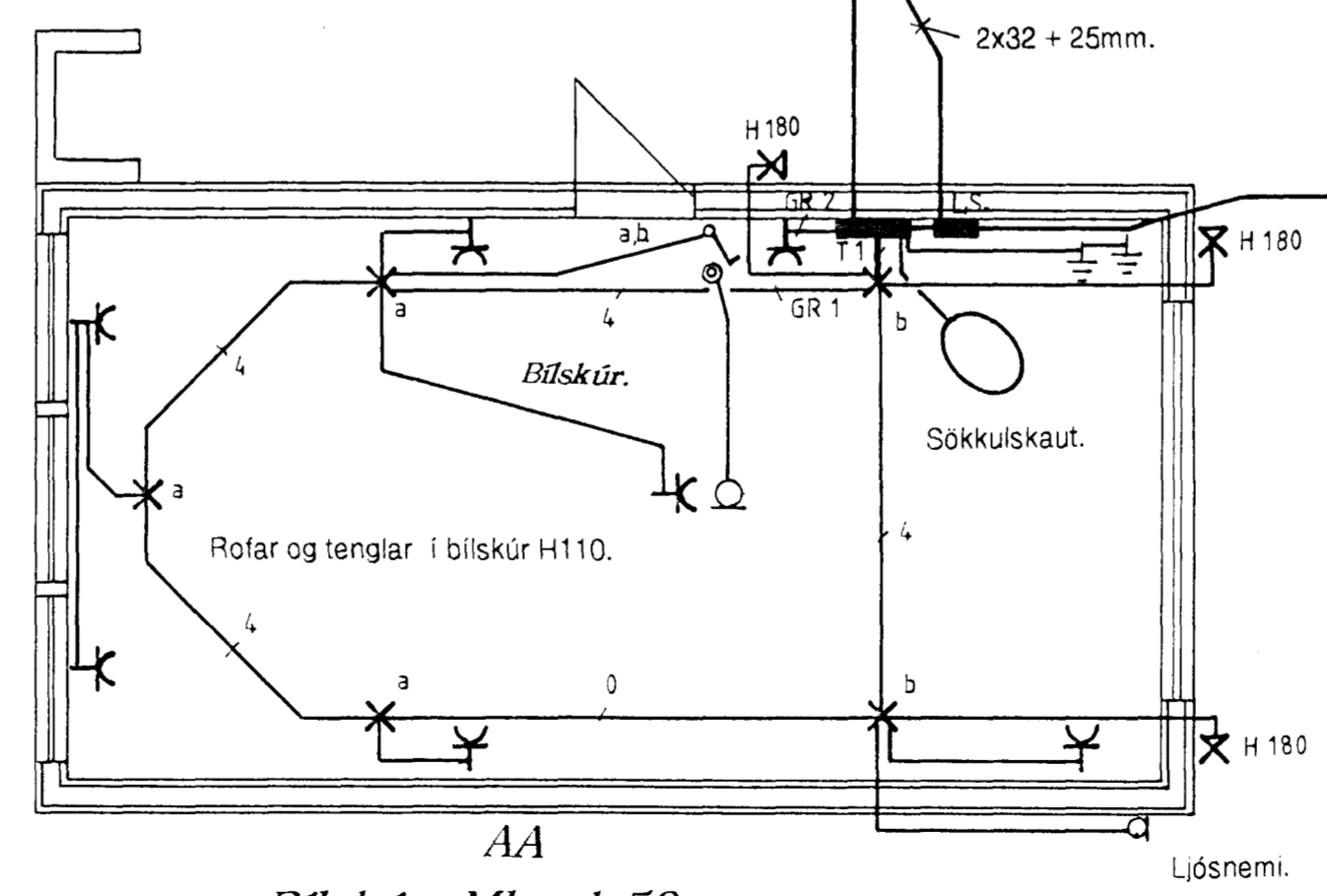
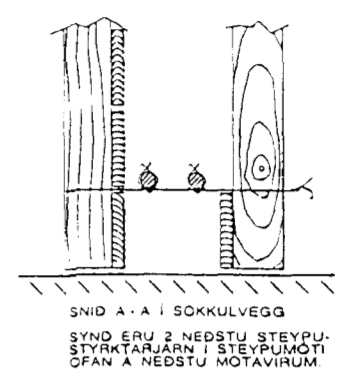


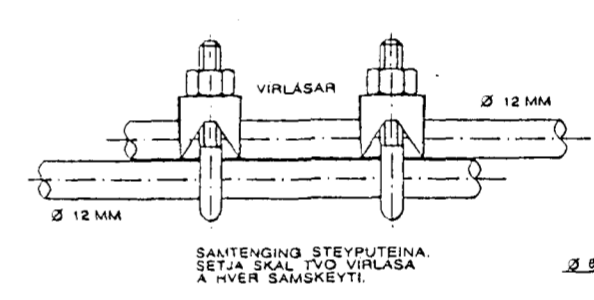
Grunnmynd Mkw 1:50.



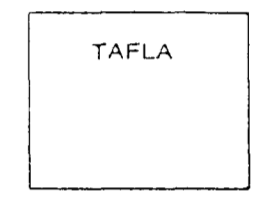
AA
Bílskúr Mkw 1:50.



SNID A-A Í SÖKKULVEGG
SYND ERU 2 NEDSTU STEYPU-
STYRKJARJARN Í STEYPUMÓTI
OFAN Á NEDSTU MOTAVIRNUM



SANTENINGU STEYPULEINA
SETJA SKAL TÍÐ VIRLASAR
Á HVER SAMSKYFTI



TAFLA
KOPARVIR Í RÖRI
TENGIST EFTIR
AÞVIRNUM Á PE-
EDA PEN-SKINNUNU
Í TÖFLU.
TENGIBOX
TENGIBOX FYRIR SÖKKULSKAUT
SKAL AVALT VEÐA SVINLEST
OG AÐGÆNGILEST, STAÐSETT VÍÐ
VATNSMÖTOK EÐA UNDIR TÖFLU.
ÞESSI JÄRN SKAL MERKJA
VEL TIL ÁÐ ÖNNUR JÄRN
VERÐI EKKI NOTUÐ Í MIS-
GRIPUM.
SNID AF TÖFLUVEGG

TEIKNING ER
EKKI Í MÆLIKVARÐA

Skýring á sökkulskauti.

- Leggjist að lóðarmörkum.
- Rafm 50+25mm.
- Loftnet 50mm.
- Sími 50mm.

Fjóluhlíð nr. 12 Hafnarfirði

Rafgeisli ehf. Teikn: Runólfur Bjarnason Hörgsholti 15 Hlj.
Hamborg 1 200 Köp. S: 564 5100.

Raflögn, skýringar.