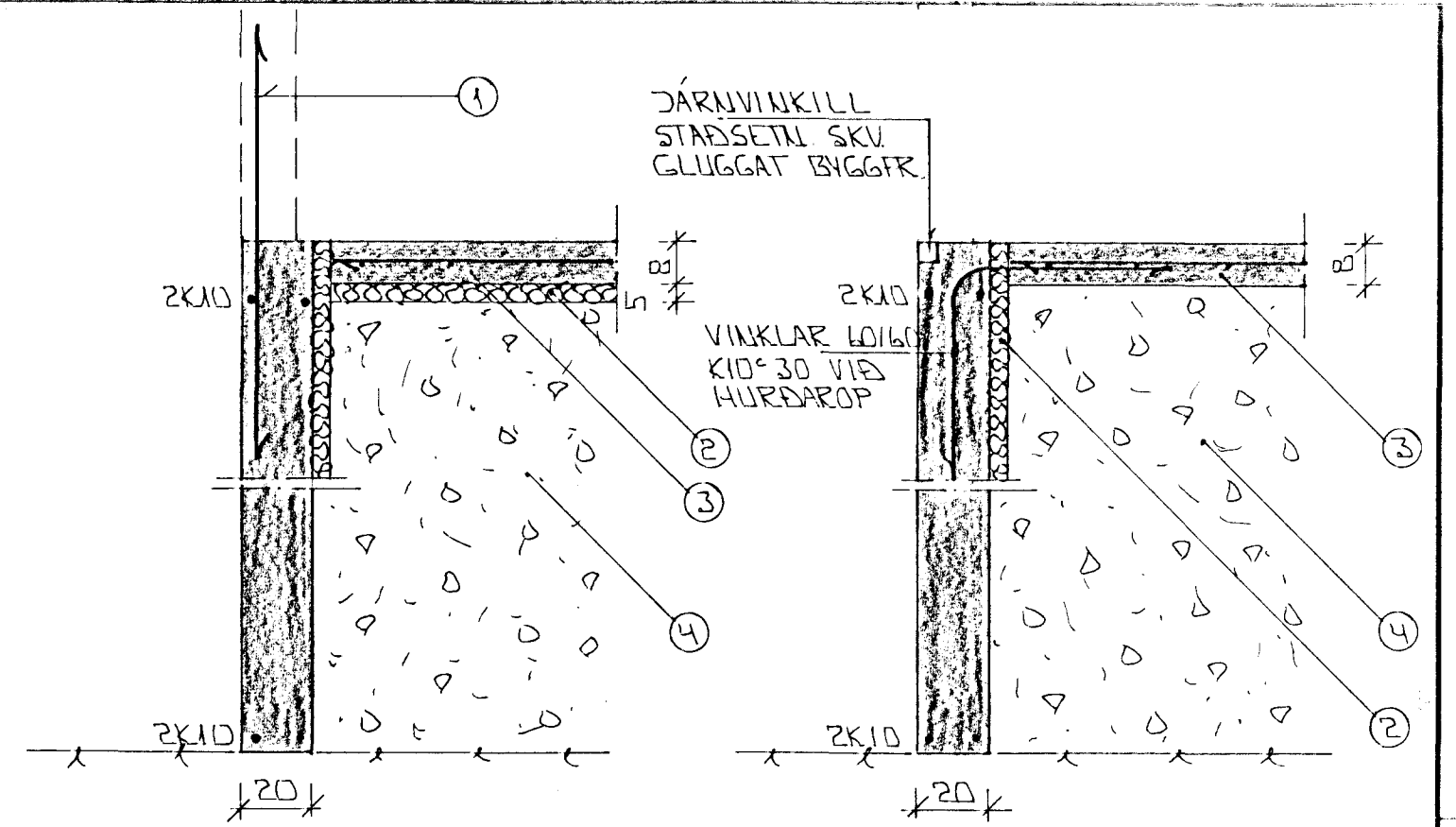
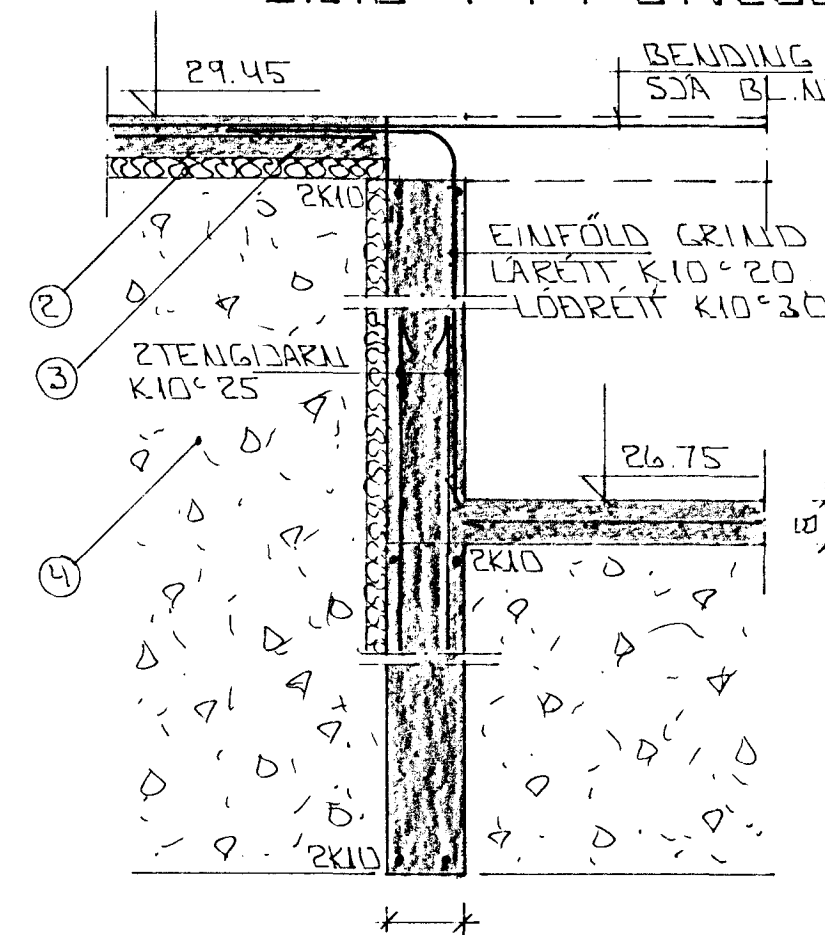


GRUNNMÝND 1:50

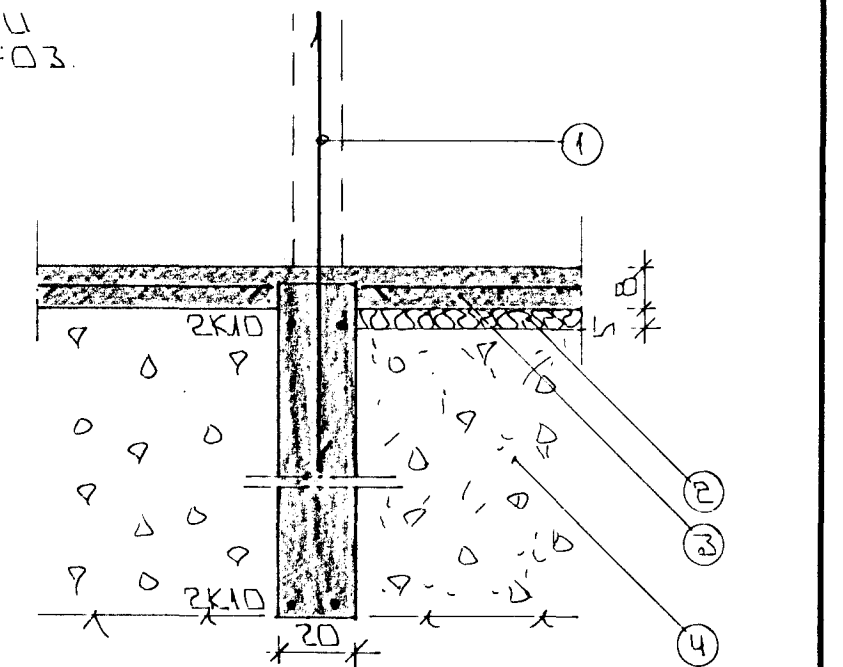


SNID 1-1 Í ÚTVEGGI

SNID 2 Í HURÐ BÍLG. 1:20



SNID 3 1:20

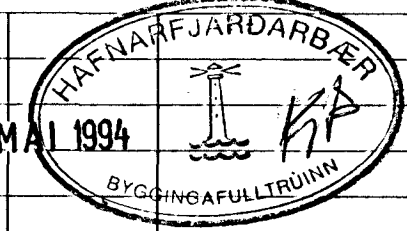


SNID 4 Í MILLIV. 1:20

SKÝRINGAR

- ALMENNAR SKÝRINGAR SJÁ BLAD NR 1 01
- 1- TENGIDJARN K 10 c/c 30 SM L=120 SM OG STEYPT AMK 50 SM YFIR PLOTU
  - 2- 50 MM PLAST/STEINULLAREINANGRUN HURÐPRESSUÐ EINANGRUNIN NAJ AMK 30 SM NÐUR MED ÚTVEGGJUM
  - 3- 8 SM STEYPT PLATA JARNBENT AMK K 3 c/c 25 # EDA K 10 c/c 30 #
  - 4- GRÚSAR EDA HRAUNPYLLING FROSTFRÍ OG BLAÐFIST Í LÖGUM MED TITRABJÓPPU LAGBYKKT RACIST AF GERÐ ÞJÓPPUNNA
  - 5- EFST OG NEÐST Í ÖLLUM SÖKKULVEGGJUM KOMI 2K 10 JARNIN SÉU HEIL OG SAMFELD UM HORN ÞAR SEM JARNIN ERU SKEYTT SKULU ÞAU MISVÖLAST UM SKEYTILENGD 40 SM ÞAR SEM VEGGHÆÐ ER HERRI EN 120 SM KOMI EINFÖLD GRIND Í MIÐJAN VEGG K 10 c/c 30 # NEMA ANNAD SÉ SÝNT Í SNIDMYNDUM UNDIRT. ATHYGLI ER VAKIN Á AKVÆÐUM HAFVETU UM SAMTENGINGU JARNA SJÁ TEIKNINGU RAFLAGNAHÖNNUNAR

STEYPA  
 $S \geq 20$   $V/S < 0,5$   
 LÖFTINNHÁLD  $\geq 6\%$   
 SEMENT  $\geq 300$  KG/M<sup>3</sup>

			
10. MAÍ 1994			
BR.	DAGS.	EDLI BR.	SIGN.

FJÓLUHLÍÐ 13  
 HAFNARFJÖRÐI

UNDIRSTÖÐUR - MÁLTEIKN.  
 SNID.

MKV. 1:50	1:20
DAGS.	MARS '94
VERK NR.	9408
TEIKN NR.	1-02
HANNAD	
TEIKNAD	GK
YFIRFARID	