

ALMENNT

JÄRNALÖGN

BEYGING JÄRNA.

HÆÐIR ERU Í HÆÐARKEFNI REYKJAVÍKUR.

TÁKNAR HÆÐ 1400 M. Í SNIDMYND

TÁKNAR HÆÐ Á PLÖTU 1400 M. Í GRUNNMYND

JÄRNASTÆRÐIR ERU Í MM.

TIMBLURÞVERMÁL ERU Í MM.

ÖNNUR ÖNEFND MÁL ERU Í CM.

MERKIR AÐ ÞYKKT PLÖTU (VEGGJAK) ER 16 CM.

Á GRUNNMYNDUM AF PLÖTUM ER SNIÐIÐ TEKIÐ UNDIR ÞEIRRI PLÖTU SEM SÝNA Á.

TÁKNAR STEYPUKIL

STEINSTEYPA.

BRÖTPOLSFLOKKUR STEYPU:

SÝNGINGARHLITAR	BRÖTPOLSFLOKKUR	FRAMKV. FLOKKUR
	S 120	
	S 150	
	S 200	
ALLT BURÐARVIRKI	S 250	B

* SBR. ÍST 10 T8

SIGMÁL: 6 - 10 CM.

LOFTBLENDI: Í ALLA STEYPU SKAL BLANDA LOFTBLENDI ÞANNIG AÐ LOFT-INNIHALD VERÐI 3.5 - 4.5%

STEYPUVINNA: SJÁ ÍST 10 I 17

ÁLAGSFORSENDUR.

LEYFT ÁLAL Á GRUNN SKV. BYGGINGARREGLUGERÐ GR. 7.1.9. SJÁ EINNIG BL.NR.

SNJÓÁLAG: KN/M²

NOTÁLAG SKV. ÍST 12.2

VINDÁLAG q KN/M²

ALMENN ÁKVÆÐI OG STAÐSETNING SJÁ ÍST 10 I 6 I.

GERÐ OG MERKING JÄRNA:

STÁL MERKT K ER KAMBSTÁL KS 40 MEÐ SKRIDMÖRK
 $\sigma_F = 4000 \text{ KP/CM}^2$

STÁL MERKT R ER SLÉTT STÁL MEÐ SKRIDMÖRK
 $\sigma_F = 2400 \text{ KP/CM}^2$

← KAMBJÄRN Í NEDRI BRÚN PLÖTU/SYKI
 BKÚN VEGGJAK.

← KAMBJÄRN Í EFRI BKÚN PLÖTU/SINNRI
 BRÚN VEGGJAK.

← EITT 10 MM KAMBJÄRN L=600 CM. Á HVERJA
 20 CM Á SVÆÐI SEM PÍLAN NÆK YFIR.

← ENDI Á KAMBJÄRNI BEINN

← JÄRN BEYGIST SKEYTILENGD INN Í AÐLIGGJANDI
 VEGG.

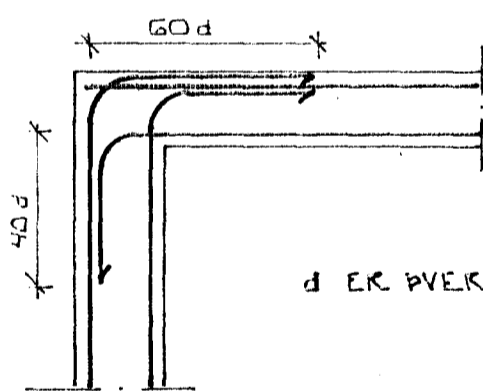
← GEFUR STEFNU JÄRNA SEM LEGGJAST NEST
 YFIRBORDI STEYPU (NEÐST).

MERKIR AÐ BIL MILLI JÄRNA SÉ JAFNT
 Í BÄÐAR ÁTTIR.

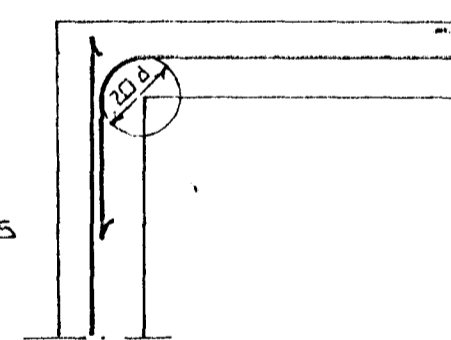
← HÉK BEYGIST ANNAD HVEKT JÄRN UPP Í
 EFRI BRÚN PLÖTU.

UM BENDISTÁL ALMENNT SJÁ ÍST 10.1.3.

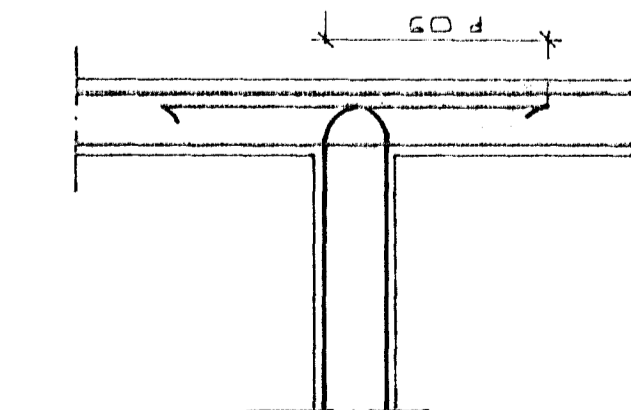
TENING JÄRNAGRINDA



HORN TVÖFÖLD GRIND

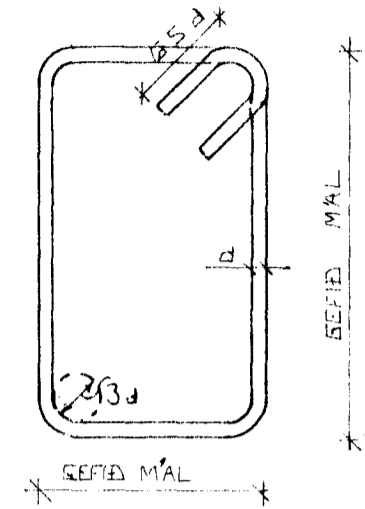


HORN EINFÖLD GRIND



MILLIVEGG TVÖFÖLD GRIND

GJARÐIR: ST 37 EDA KS 405



SJÁ EINNIG ÍST 10 I 6 2

SKEYTILENGD JÄRNA

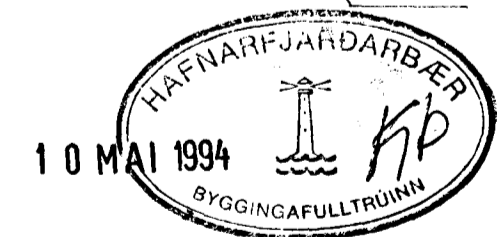
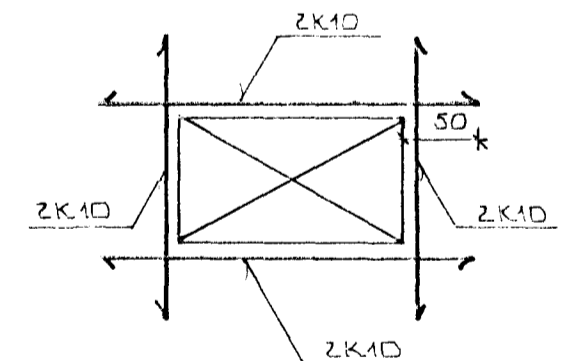
Í PLÖTUM OG VEGGJUM SKAL EKKI SKEYTA MEIRA EN FJÓRÐA HVEKT JÄRN Í SAMA ÞVERSNIDI NEMA ANNAD SÉ SÝNT Á TEIKNINGU.

SBR. ÍST 10 I 6 3 2 SKAL SKEYTILENGD VIÐ VÍXILLAGNINGU VEKA 40·d (d = ÞVERMÁL STANGAR)

	EDA	8	10	12	16	20
ÞVERMÁL STANGAR	MM					
SKEYTILENGD	CM	32	40	48	64	80

SJÁ EINNIG ÍST 10 I 6 3.

SÉ ANNAD EKKI TEKID FRAM KOMI 2K10 Í KRINGUM DYRA OG GLUGGA OP ER NÁI 50 CM. ÚT FYRIK OPIÐ.



BR.NR	DAGS	EDLI ÚSREYTINGAR	SIGN.
FJÓLLUHLÍÐ 13 HAFNARFIRÐI ALMENNAR SKÝRINGAR: BURÐARVIRKI.			DAGS MARS '94
MÆLIKV. SIGURÐUR ÞORLEIFSSON TEKNIFRÆÐINGUR F.M.F.I.			HANNAÐ
STRANDGÖTU 11 HAFNARFIRÐI SÍMI 54751			TEIKNAD
			VERK NR 9408
			BLAD NR 1-01