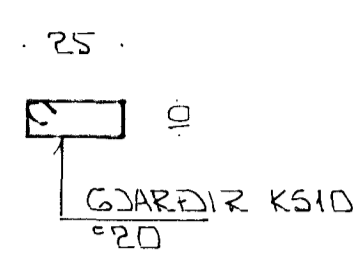
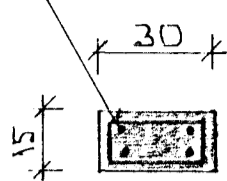
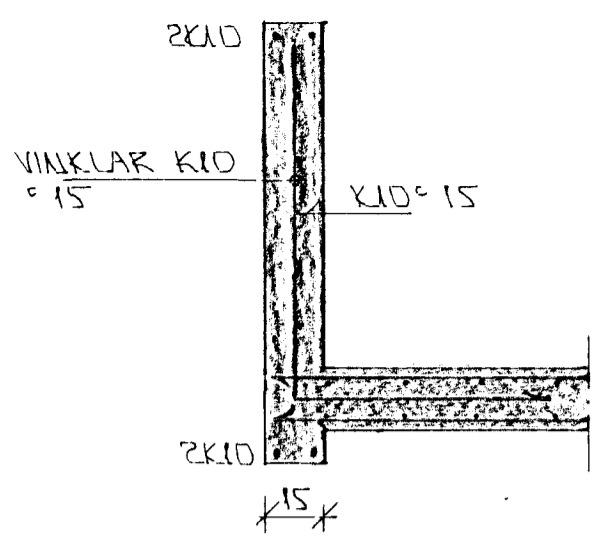


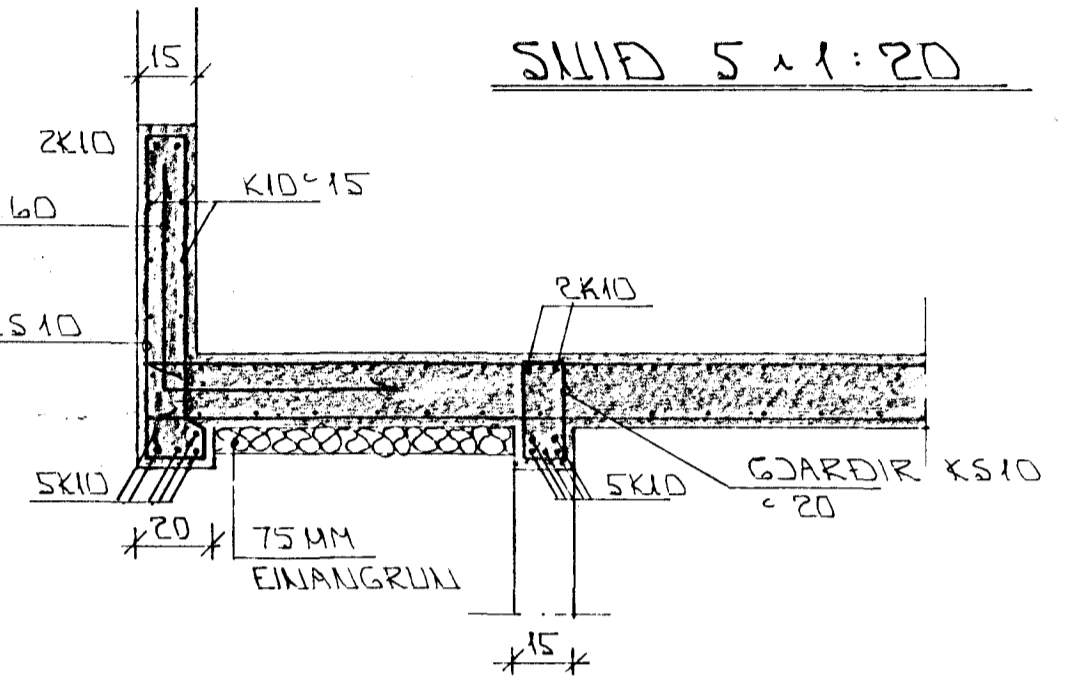
LANGDÁRLI 4K10



SÚLA 51 - 1:20



SNID 5 - 1:20



SNID 6-6 - 1:20

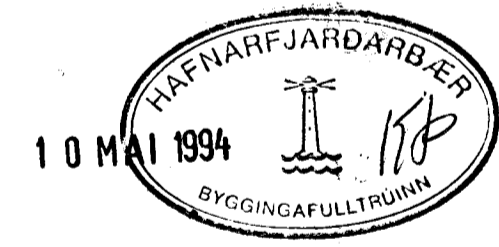
29.45

EINFÖLD GRIND Í INNRIÞRÚN
VEGGJA LÁRETT K10°20
LÖÐRETT K10°30

EINFÖLD GRIND Í YTRIÞRÚN
LITVEGGJA. LÁRETT K10°20
LÖÐRETT K10°30. NEMA
ANNAD SE TILGREINT.

II. LYKKJUR
K10°20
L=50

EINFÖLD GRIND Í MIÐJA VEGGI
K10°20#



STEYPA:
S > 250
VS ≤ 0.5
LOFT ≥ 6%
SEMENT ≥ 300 KG/M³

SKÝRINGAR

ALMENNAR SKÝRINGAR SJÁ BL. 1-01

GRUNNMÝND - 1:20

BR.	DAGS.	EDLI BR.	SIGN.

FJÓLUHLÍÐ 13
HAFNARFIRÐI

BENDING VEGGJA Í HEDAR
BENDING PLOTU YFIR Í HED

MKV. 1:50 x 1:20
DAGS. MARS '94
VERK NR. 9408
TEIKN NR. 1-03
HANNAD
TEIKNAD GK
YFIRFARIÐ

TÆKNIPJÓNUSTA
SIGURÐAR ÞORLEIFSSONAR HF

STRANDGÖTU 11 - 220 HAFNARFJÖRDUR - Sími 54255 - FAX 652875