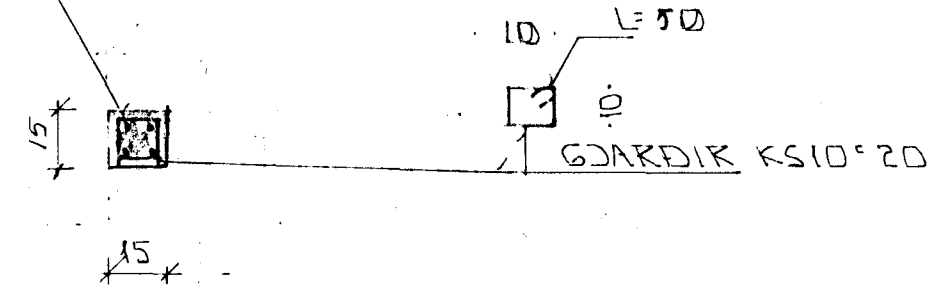
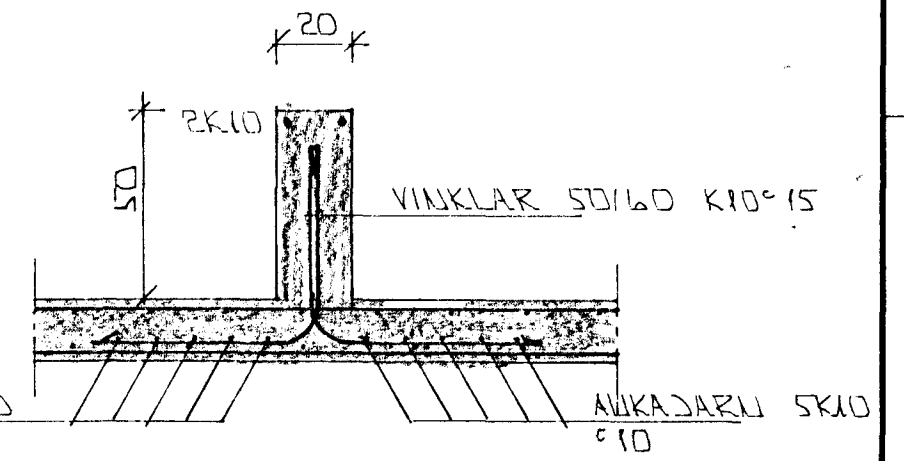
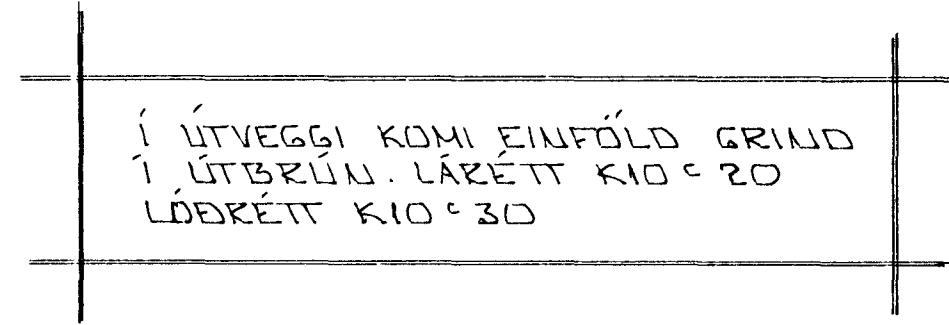


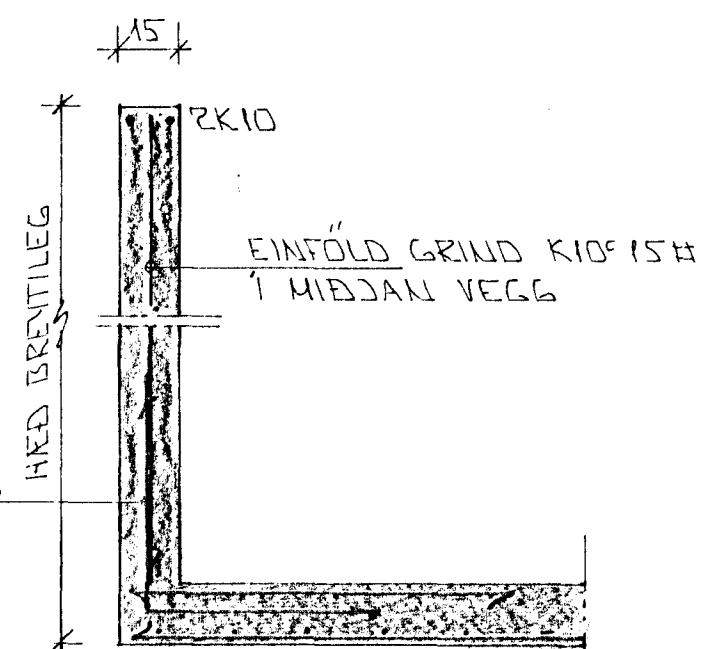
LANGJARN BK10



SÚLA S2 1:20

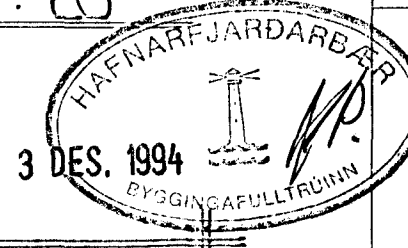


SNID 7 1:20



ÁSKILIÐ, ELDRI TEIKNING OGILD
SNID 8 1:20

DI	DES 94	SÚLA ÚTÞ. INNANG.	GH
BR.	DAGS.	EDLI BR.	SIGN.



FJÖLLUHLÍÐ 13
HAFNARFIRÐI

STEYPA:
S > 250
VS ≤ 0.5
LOFT ≥ 6 %
SEMENT ≥ 300 KG/M³

BENDING VEGGJA 2. HEDAR
BENDING PLOTU 2 HEDAR
SNID OG SÚLUR

MKV. 1:50 1:20
DAGS. MARS '94
VERK NR. 9408
TEIKN NR. 1-04
HANNAD
TEIKNAD GH
YFIRFARIÐ

SKÝRINGAR

ALMENNAR SKÝRINGAR SÁ BL. NR. 1-01.

GRUNNMYND 1:50

TEKNIÞJÓUSTA
SIGURDAR ÞORLEIFSSONAR HF