

HLUTAMYND ÞAKKANTUR MKV. 1:5.

Þak:

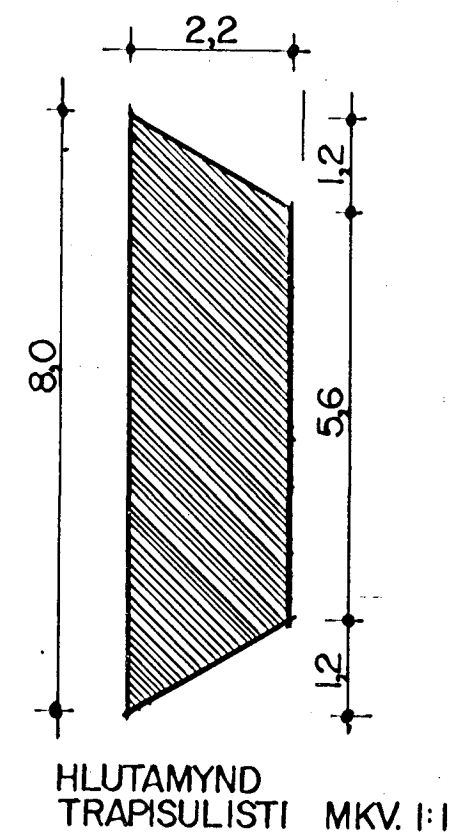
- Þakjárn.
- Þakpappi.
- Klæðning 25*150 borðviður.
- Timbursperrur 50*225 mm.
- Ø32 mm. loftræsti rör, 2 stk. per sperrubil.
- Vindpappi (20 PAM).
- Þakeinangrun 200 mm. (þakull).
- Rakasperra (500 PAM).
- Raflagnagrind (2*34*45 mm. fura).
- 13 mm. gífsplötuklæðning.

Þakkantur:

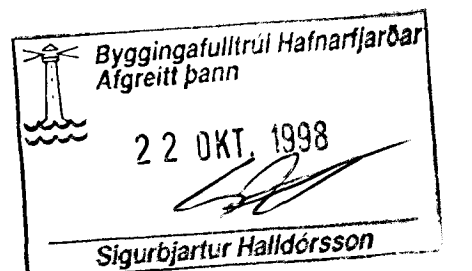
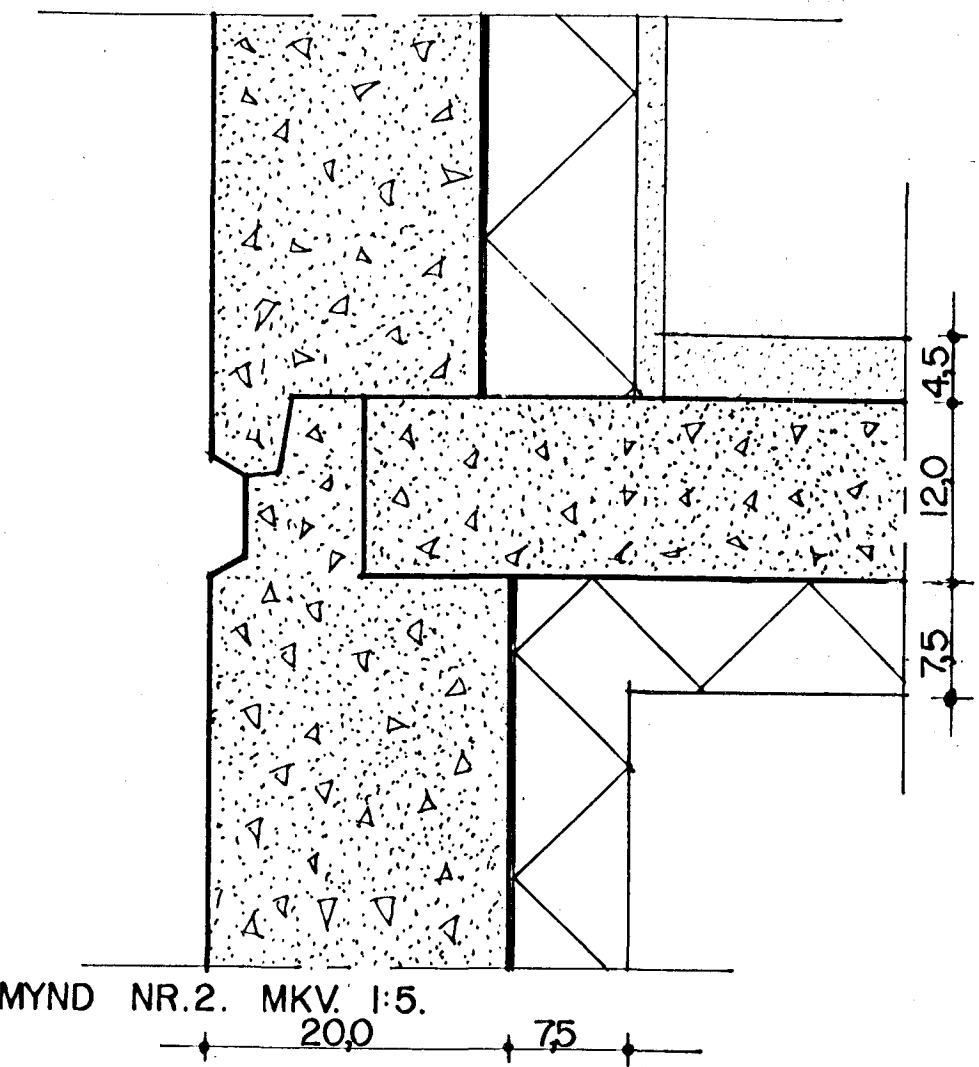
- Rennujárn c/c 600 mm.
- 100 mm. plastrenna.
- Flasning.
- Plötuklæðning framan á kant.
- 20*50 mm. listaklæðning undir sperru.
- Ø75 mm. þakniðurfall. Sjá lagnateikningu.

Veggur:

- 180 mm. steypur veggur.
- 100 mm. plasteinangrun.
- 20 mm. múrhúð.



HLUTAMYND NR.2. MKV. 1:5.



22.10.98
Fbl. Sigurður
Viktor þór Sigurðsson