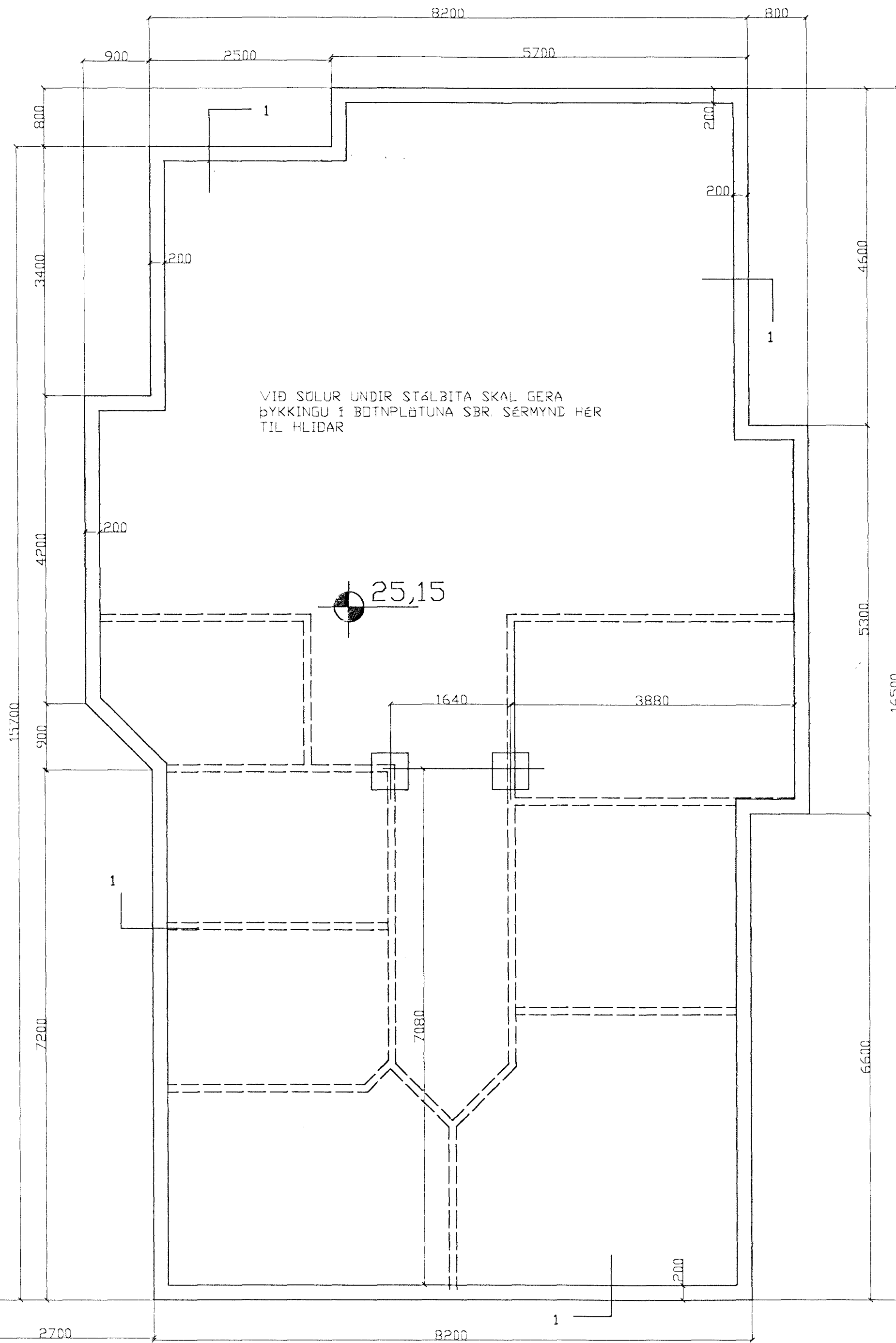
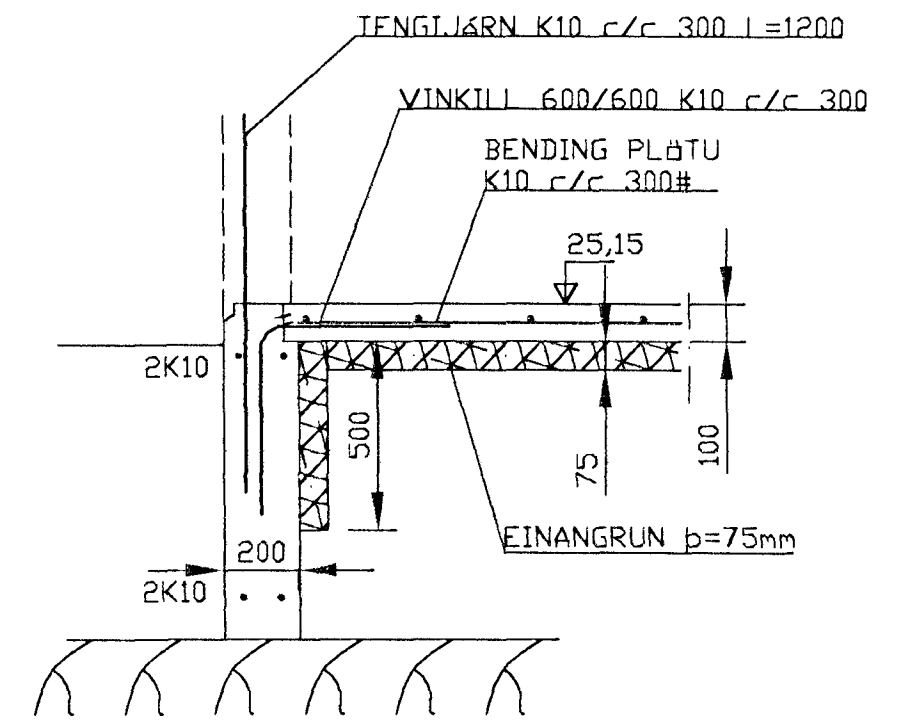


SNID 2, 1:20



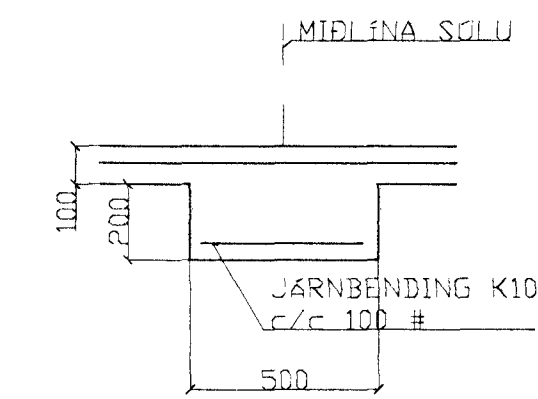
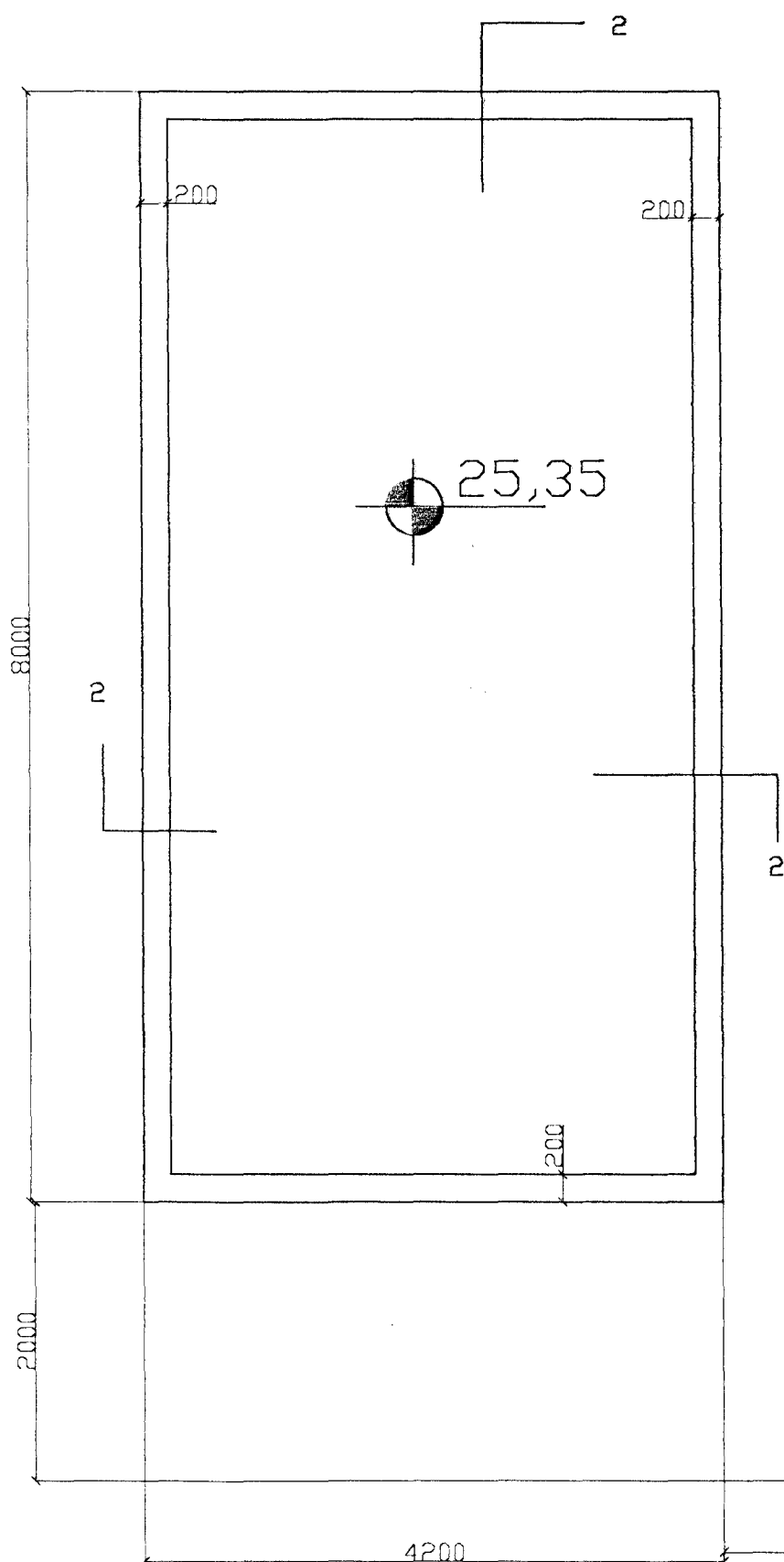
VIÐ SÖLUR UNDIR STÁLBITA SKAL GERA ÞYKKINGU Í BOTNPLÖTUNA SBR. SÉRMYND HÉR TIL HLIDAR



SNID 1, 1:20

SKÝRINGAR

STEYPA=S > 250
 LÖFTINNIHALD > 5%
 V/S-TALA < 0,55
 BENDISTÁL= K=410
 ÞAR SEM HÆÐ UNDIRSTADA ER > 120 SM KOMI EINFÖLD GRIND K10 c/c 300#
 FYLLING INN Í SÖKKLA SKAL VERA FROSTFRÍ OG ÞJAPPAST Í 30 SM LÖGUM
 UNDIRSTÖÐUR HVÍLA Á ÞJAPPADRI FYLLINGU.
 MESTA ÁLAG Á UNDIRSTÖÐUR < 500 KN/M



SÉRMYND ÞYKKING PLÖTU VIÐ SÖLUUNDIRSTÖÐUR 1/20

BR.	DAGS.	EÐLI BREITINGA	SIGN.

FJÓLUHLÍÐ 14
 HAFNARFIRÐI

UNDIRSTÖÐUR MÁLTEIKN
 OG SNID

MÆLIKV. 1/50 OG 1/20

DAGS. ÁGÚST 98

VERK NR. 98-21

TEIKN. NR. 01 - 02

HANNAÐ

TEIKNAD

YFIRFARIÐ

Byggingafulltrúi Hafnarfirðis
 Algreitt þann
 06 AUG. 1998
 Sigurbjartur Halldórsson

TÆKNIÞJÓNUSTA SIGURDAR ÞORLEIFSSONAR ehf
 STRANDGÖTU 11 220 HAFNARFIRÐI
 Sími 555-4255 FAX 565-2875
 E-mail taeknihjonusta@islandia.is