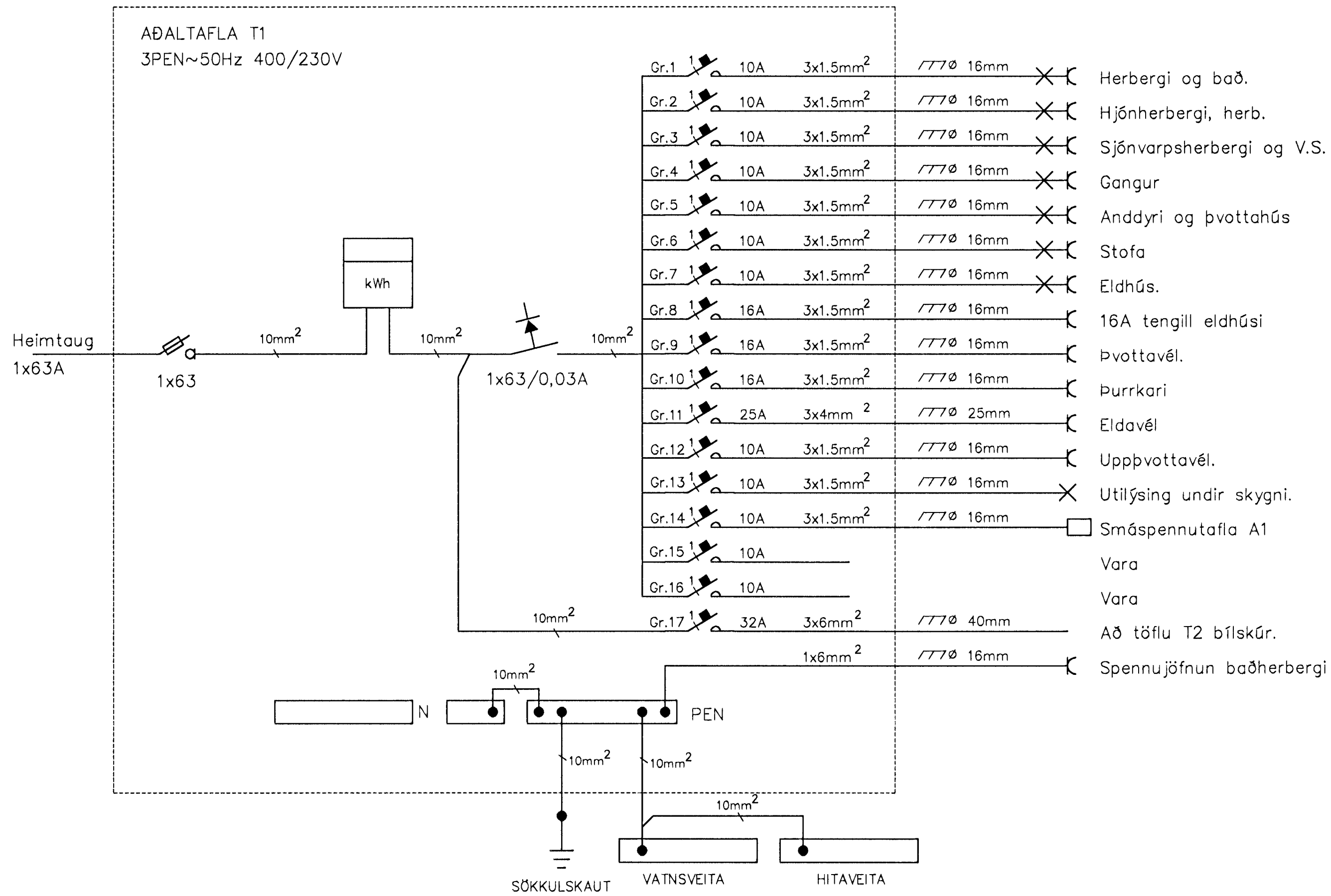



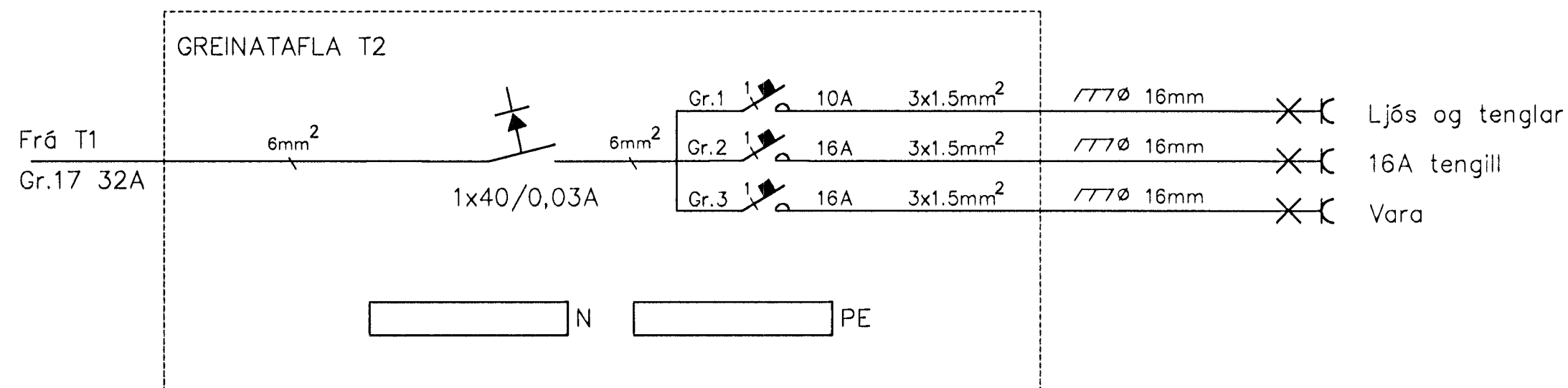
AÐALTAFLA T1
3PEN~50Hz 400/230V



SKIRINGAR

- Öll mál eru gefin í sentimetrum.
- Hæðir eru miðaðar við fullfrágengin gólf og miðja dós.
- Hæð rofa er 110cm nema annars sé getið.
- Hæð tengla 20cm nema annars sé getið.
- Málmstraumur rofa er 10A
- Málmstraumur tengla er 16A nema annars sé getið.
- Öll rör eru 16mm og ídregin 1.5mm vír nema annars sé getið.
- Að ljósum utahús skal leggja plastpípu ídregna með plaststreng.
-  Rofi og tengill hæð 110cm

GREINATAFLA T2



BREYTING	VERKEFNI	DAGS.
	FJÓLUHLÍÐ NR.16	28.10.1999
	HAFNAFIRÐI	BLAÐ
	TÖFLUMYND	2 AF 4
	HANNAÐ: Sigurður Jóhannsson	MAL.
	Kt 050767-5749	BLAÐASTÆRÐ
		A2