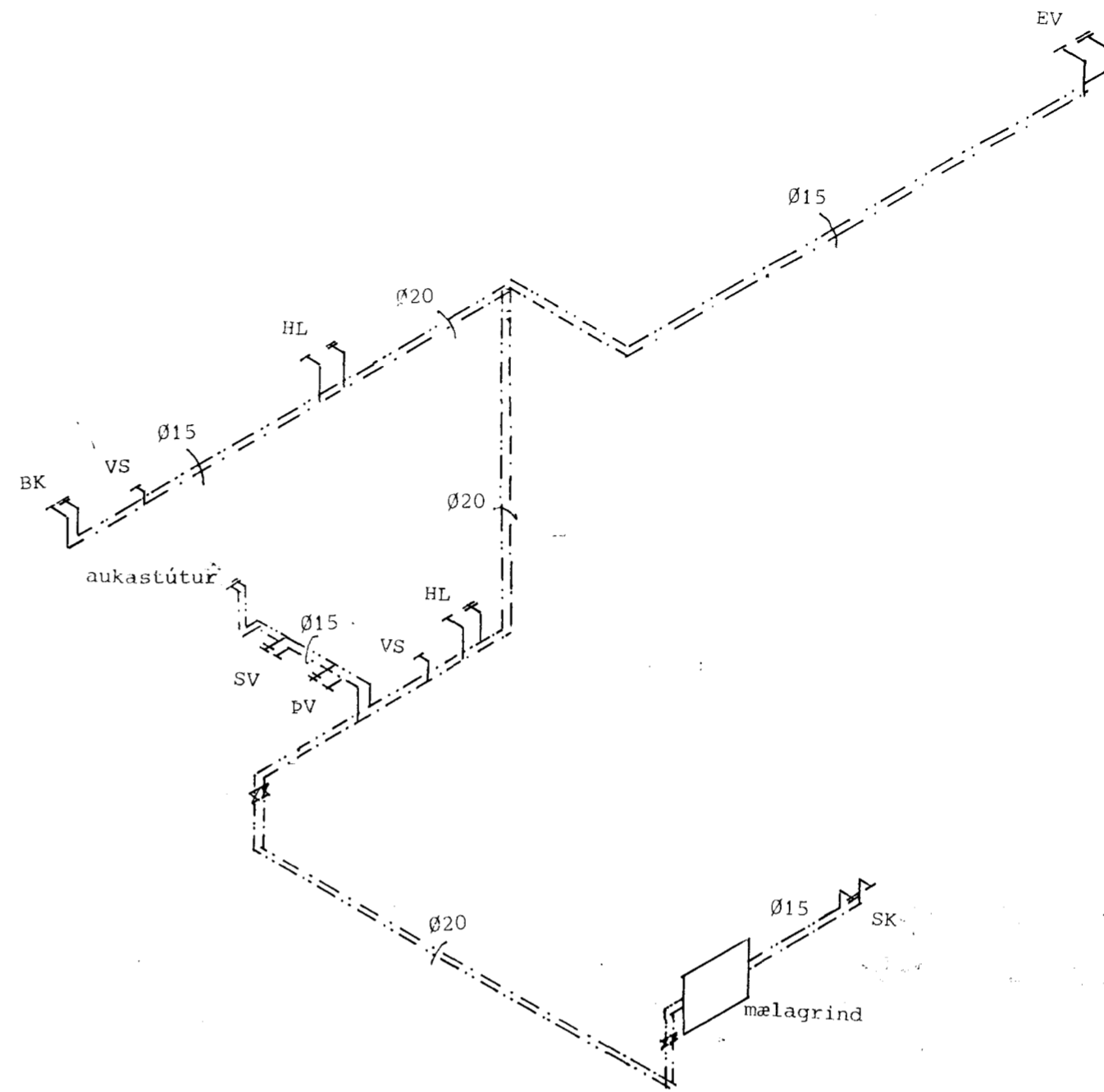
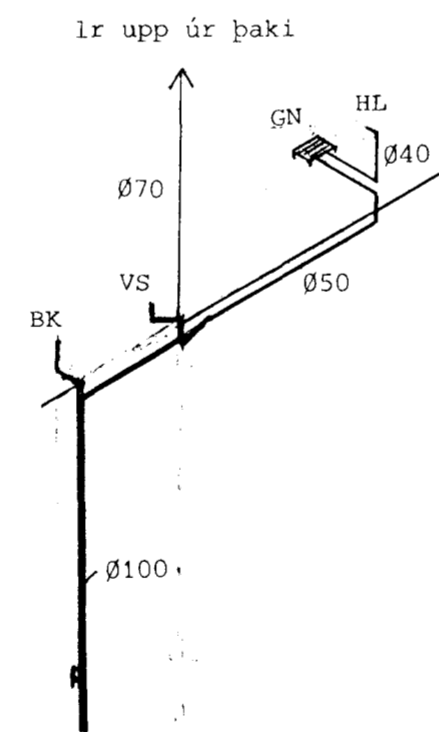
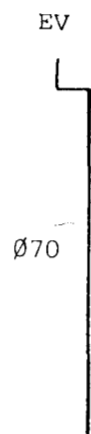


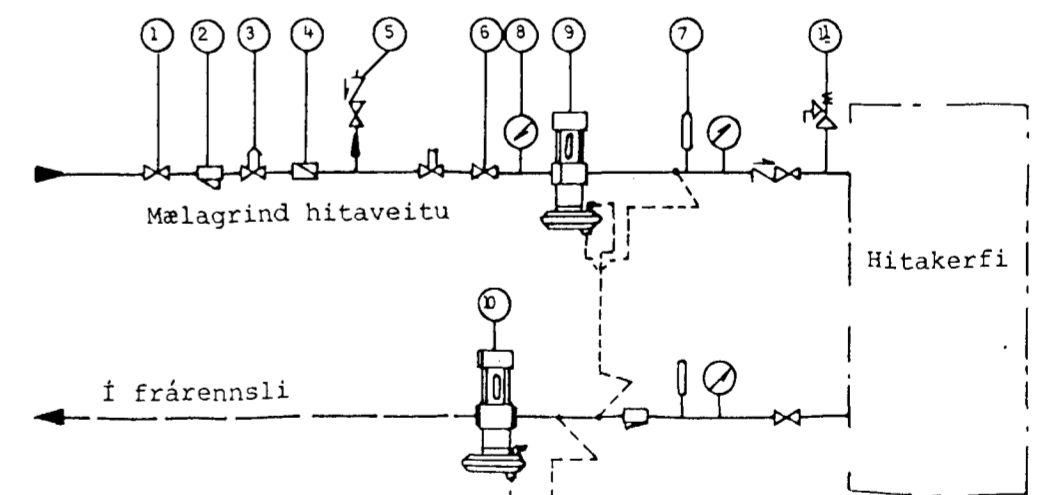
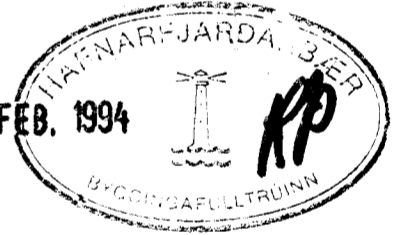
GRUNNMYND 2.hæðar 1:50



RÚMMYND NEYSLUVATNSLAGNA 1:50

ÁSKILIÐ, ELDRI
TEIKNING ÓGILD

14 FEB. 1994



- (1) Renniloki
- (2) Sía
- (3) Hemill
- (4) Vatnsmælir
- (5) Einstreymisloki
- (6) Stilliloki
- (7) Hitamælir
- (8) Þrýstimalir
- (9) Þrýstijafnari t.d. Danfoss: AVD-DA
- (10) Slaufuloki t.d. Danfoss: AVD-RA
- (11) Öryggisloki

Breytt 9.2 1994 Frárennslisstofn og aukavátnsstútur

Handwritten signature

Árni B. Björnsson, verkfr.
Kvisthaga 1, Rvk.
s: 24262

dags. 3.11 1993

kvarði 1:50

Handwritten signature

L3