

FJÓLUHLÍÐ

HEIMÆÐ KV

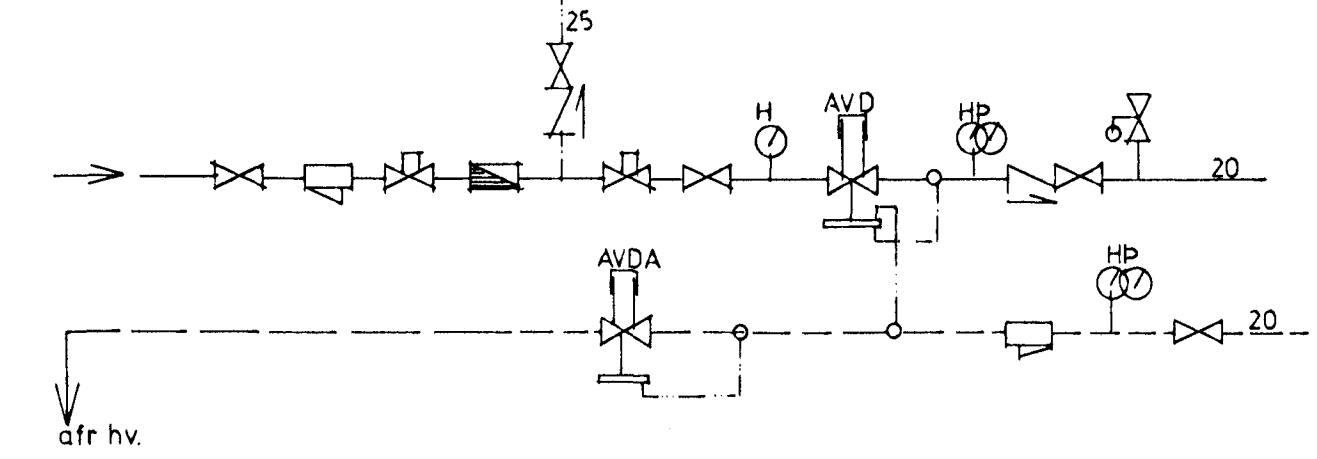
HEIMÆÐ HV

RENNILOKI MÆD SPNDIL UPPÚR JORD

SKRÁ YFIR OFNASTÆRDIR

NR	WÖTT	TILVÍSUN	TENGI	LOKI	Lskr/st-t
202	779	20-600-970	AB10	FJVR	-/-
203	486	10-600-970	CD10	RAN	-/-
204	1169	20-600-1450	AB10	RAN	
205	1474	21-600-1450	CD10	RAN	
206	600	600/1200 HKL	EF10	FJVR	
207	1474	21-600-1450	CD10	RAN	
208	1706	22-400-1940	AD10	RAN	
209	1706	22-400-1960	AD10	RAN	
210	1849	22-400-2100	AD10	RAN	

SKÝRINGAR
 PÍPUR Í HITALOÐN ERU SVARTAR STÁLPIPUR EN PÍPUR Í NEYZLUVATNSLOÐN ERU ZINKHÚÐAÐAR STÁLPIPUR SETJA SKAL PÍPUR SAMAN MÆD TENGSTYKKJUM MÆD GRUNNUM GENGJUM PÍPUR LIGGI SÝNILEGAR Í GEYMSLURÝMI UNDIR SVEFNDEILD OG Í INNRA EINANGRUNARBYRÐI ÚTVEGGJA PÍPUR SKAL EINANGRA MÆD MISSELFLEX EINANGRUNARHÖLKUM OG LOKA ÖLLUM HORNUM OG SAMSKEYTUM
 SÝNILEGAR LEIÐSLUR LIGGI Í UPPHENGJUM MÆD 150 CM.
 ÞÉTTLEIKAPRÖF Á VATNSLOÐN SKAL GERA MÆD KÖLDU VATNI OG 10 kp/cm² ÞRÝSTINGI SEM SKAL HALDAST Í AMK 12 KLST ÁN ÞESS AD FALLA HITALOÐN SKAL PRÖFA Á SAMA HÁTT NEMA MÆD 6 kp/cm² Í 12 KLST ATHUGA SKAL ÖLL SASMSKEYTI ÁÐUR EN EINANGRUN ER SETT YFIR



INNTAK/MÆLAGR HV.

Byggingafrúlltrúi Hafnarfjarðar
 Afgreitt þann
 27 MAÍ 1999
 Sigurbjartur Halldórsson

STADALHÚS
 TEIKNISTOFA SÍÐUNÚLA 31 SÍMI: 5813141 FAX: 5813148

VERKFRÖM	DAGB. SEPT 1998	VERK NR
FJÓLUHLÍÐ 18 HAFNARFIRÐI	SKV. 150	
HITALOÐN OG NEYZLUVATNSLOÐN	BL. 14.01.99 / Sigurbjartur Halldórsson	9813
2-HÆÐ	BLAD NR 3.02.2	

HÖNNUN Sigurbjartur Halldórsson KR 20187-2419 BREYTING

GRUNNMYND 2-HÆÐAR