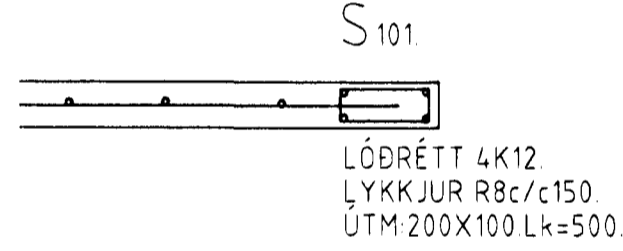
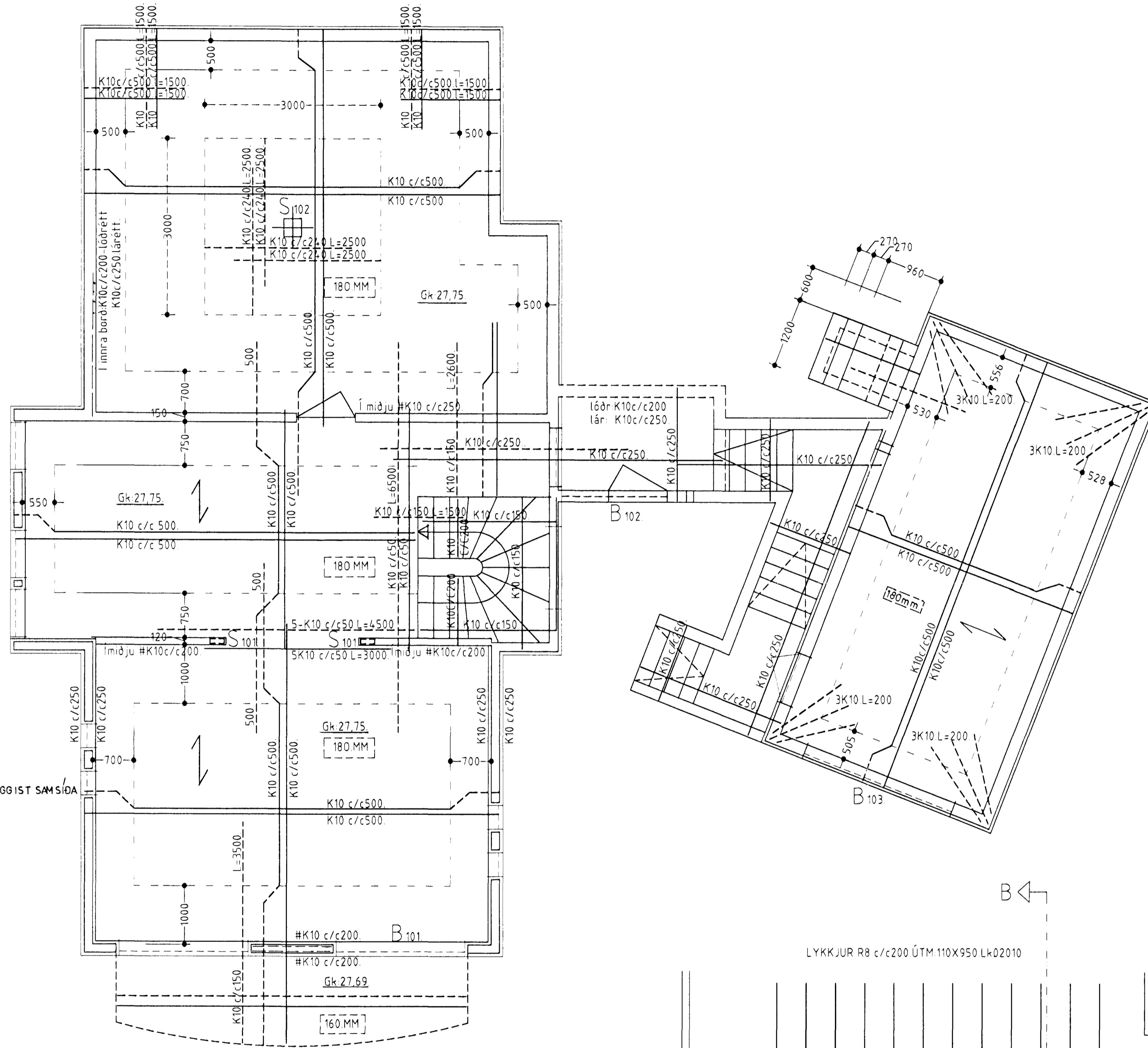
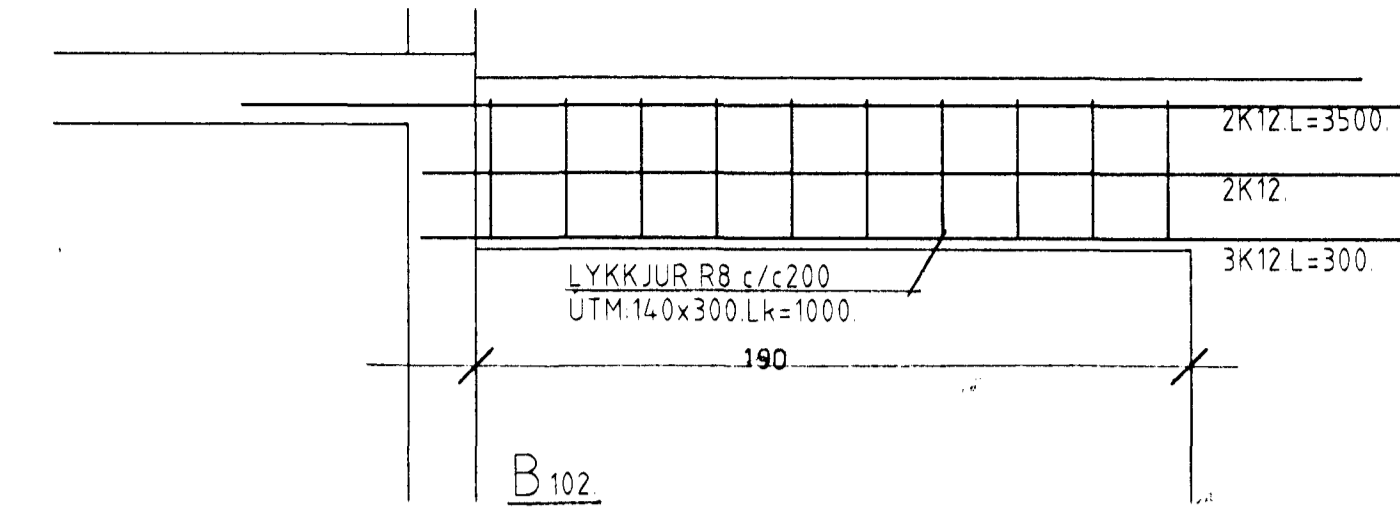
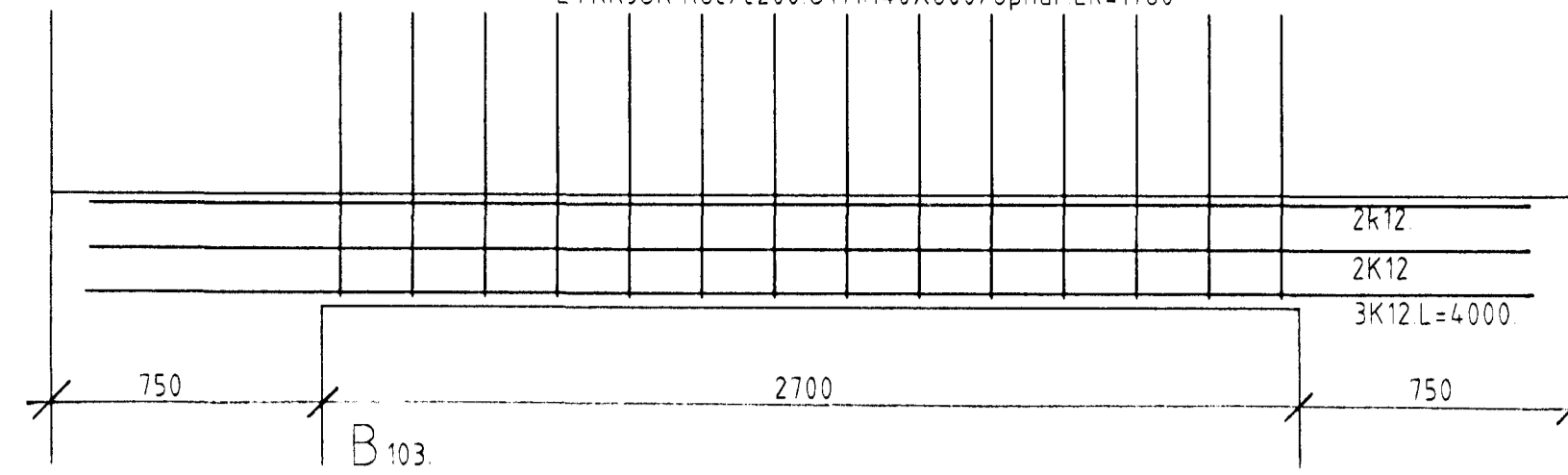


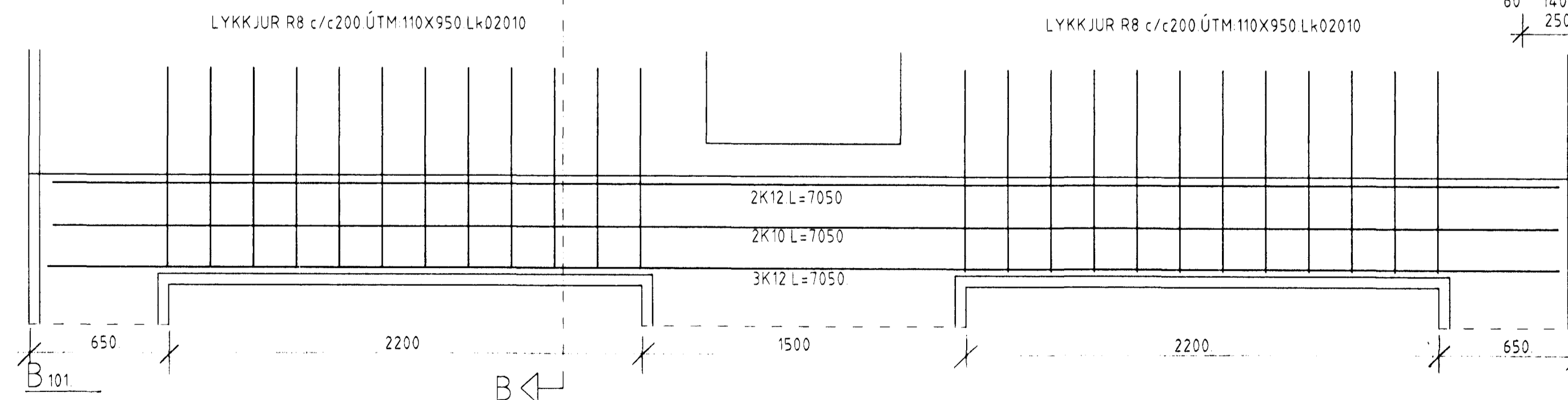
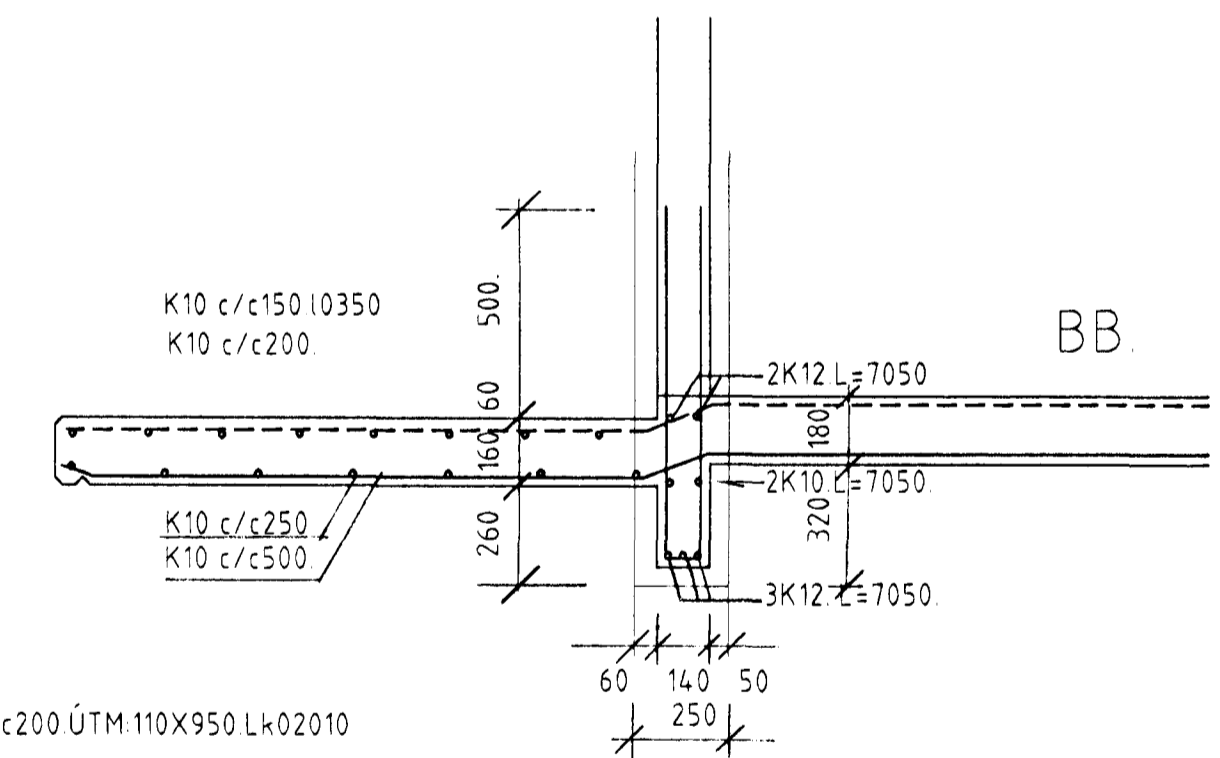
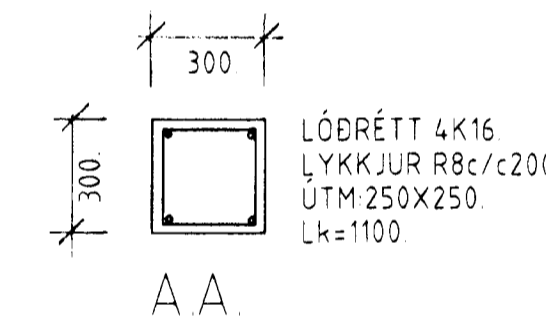
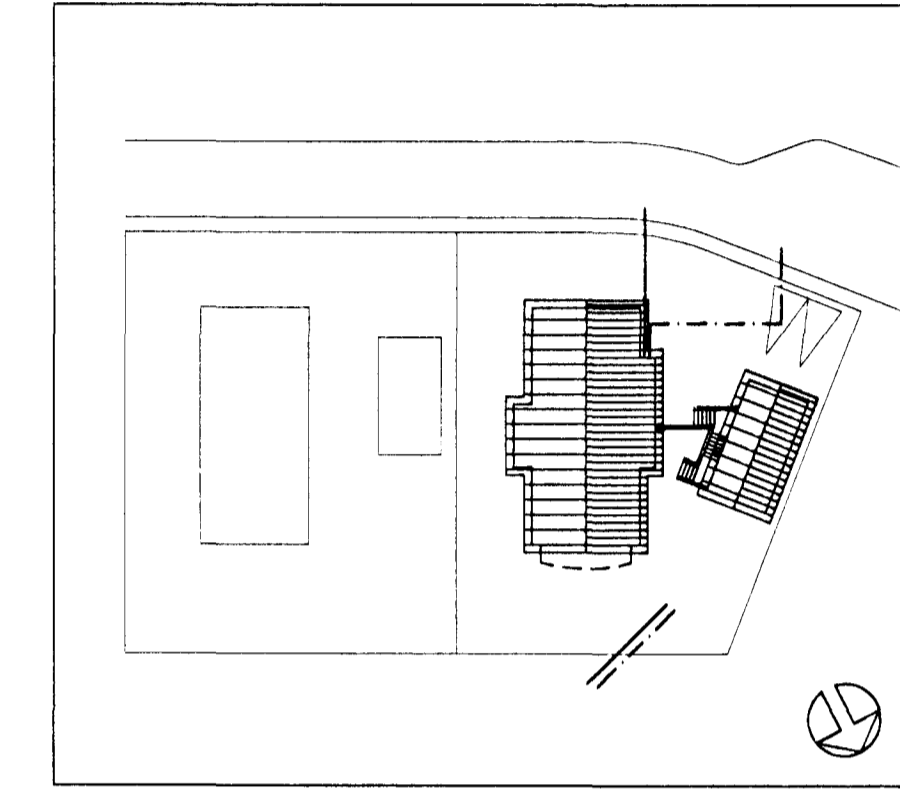
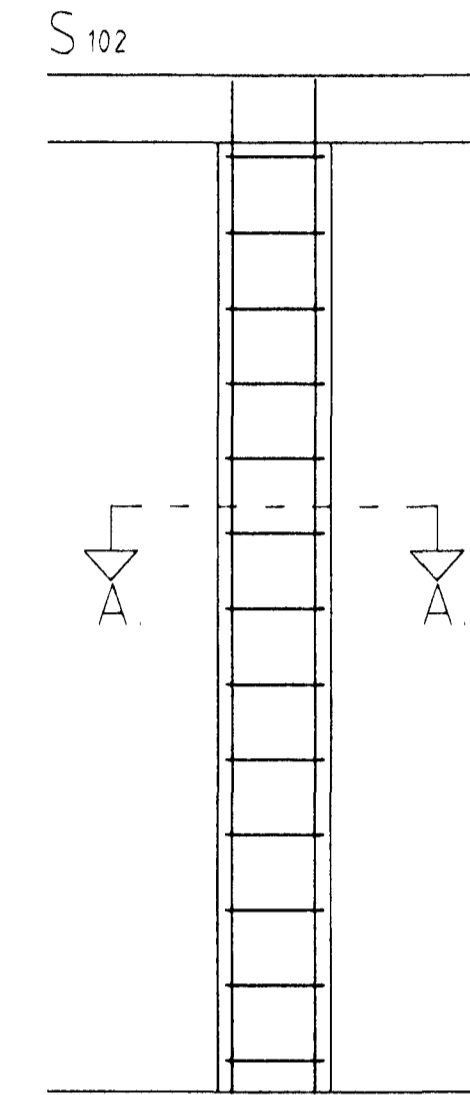
LYKKJUR R8c/c200 ÚTM 140X800/opnar Lk=1780



— BENDING I N. BR PL.
 - - - E BR -
 ——— NEDSTA BENDILAG I PLÖTU LEGGIST SAMSDA MERKI

GRUNNMYND 1-HÆÐAR
 Mk 1.50

SKÝRINGAR
 BENDISTÁL ER KAMBSTÁL Ks40 AÚDKENNT MÈD K OG SLÉTT STÁL NR 37 AÚDKENNT MÈD R. BENDING SÉ Í SAMRÆMI VIÐ SNÍÐMYNDIR OG GRUNNMYND
 Í PLOTUM BEYGISR ÖNNUR HVER BENDISTONG UPP Í EFRA BORD Í DEIRRI FJARLÆGD FRÁ STEYPTUM UNDRISTÖÐUVEGG SEM MÈRKT ER INN Á GRUNNMYND. BIL MILLI BENDISTANGA ERU GEFIN MILLI BEINNA STANGA INNBYRÐIS OG UPPBEYGDRA STANGA INNBYRÐIS MÆLT Í mm VEGGIR BENDIST EINS OG FYRIRSKRIFAÐ ER Á GRM SKEYTILENGD BENDISTANGA ER 500mm FYRIR K10 EN 600mm FYRIR K12 STEYPA SÉ S250 SKV ÍST 10 SIGMÁL STEYPU 60-80mm Í VENJULEG MÖT EN DAR SEM NOTUÐ ERU VIKING MÖT SÉ SIGMÁL 220-230 MM FLÖT Í STEYPU OG HÁMARKS KÖRNASTÆRD 22MM EKKI SKAL TITRA STEYPU Í VIKING-MÖTUM EN AÐEINS FÆRA HANA TIL MÈD STAF. SÉ ANNAD EKKI TEKID FRAM SKAL BENDA MÈD 3-K12 YFIR GLUGGA OG HURÐAOP OG 2-K10 UPPMÈD ÖPUM



Byggingafulltrúi Hafnarfirðar
 Afgreitt þann
 03 SEPT. 1998
 Kristján Þórarinnsson

STADALHÚS
 TEKNISTOFA SÍÐUMÚLA 31 SÍMI: 5613141 FAX: 5613149

VERKLEIÐI	DAGI	SEPT 1998	VERK NR
FJÓLUHLÍÐ 18 HAFNARFIRÐI	MKV.	150 120	9813
JÄRN BENT STEYPA LOFT YFIR 1-HÆÐ	BR.		
	BLAD NR	2 012	

HÖNNUN: *[Signature]* Breyting