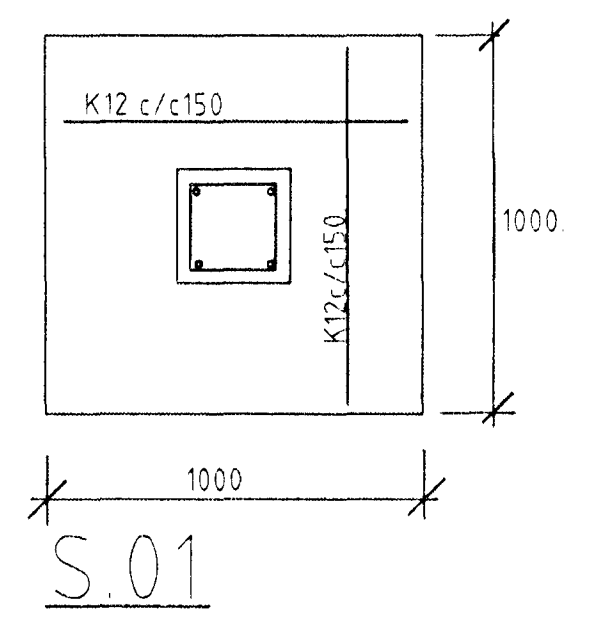
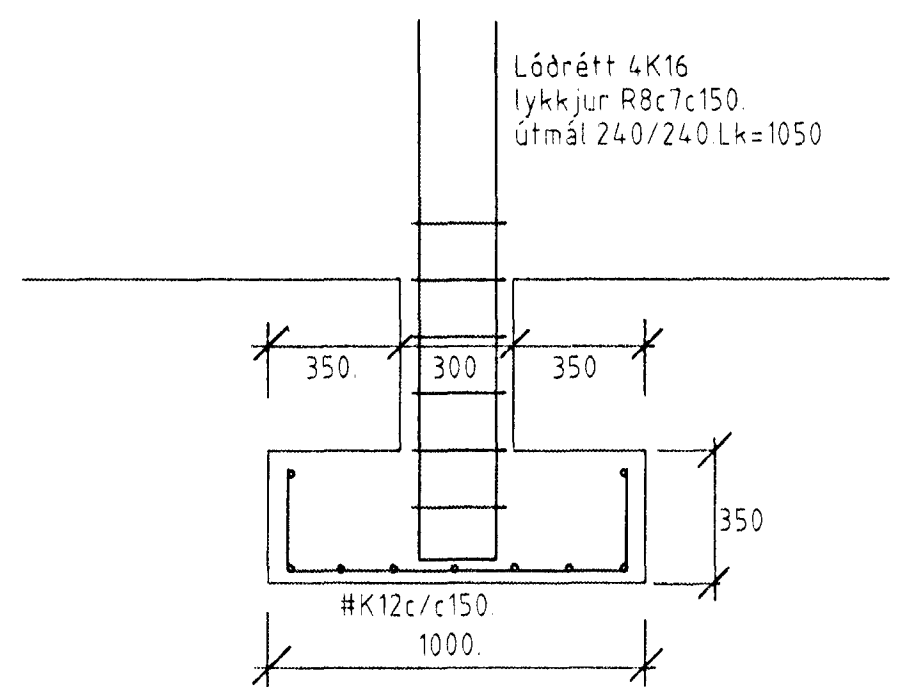
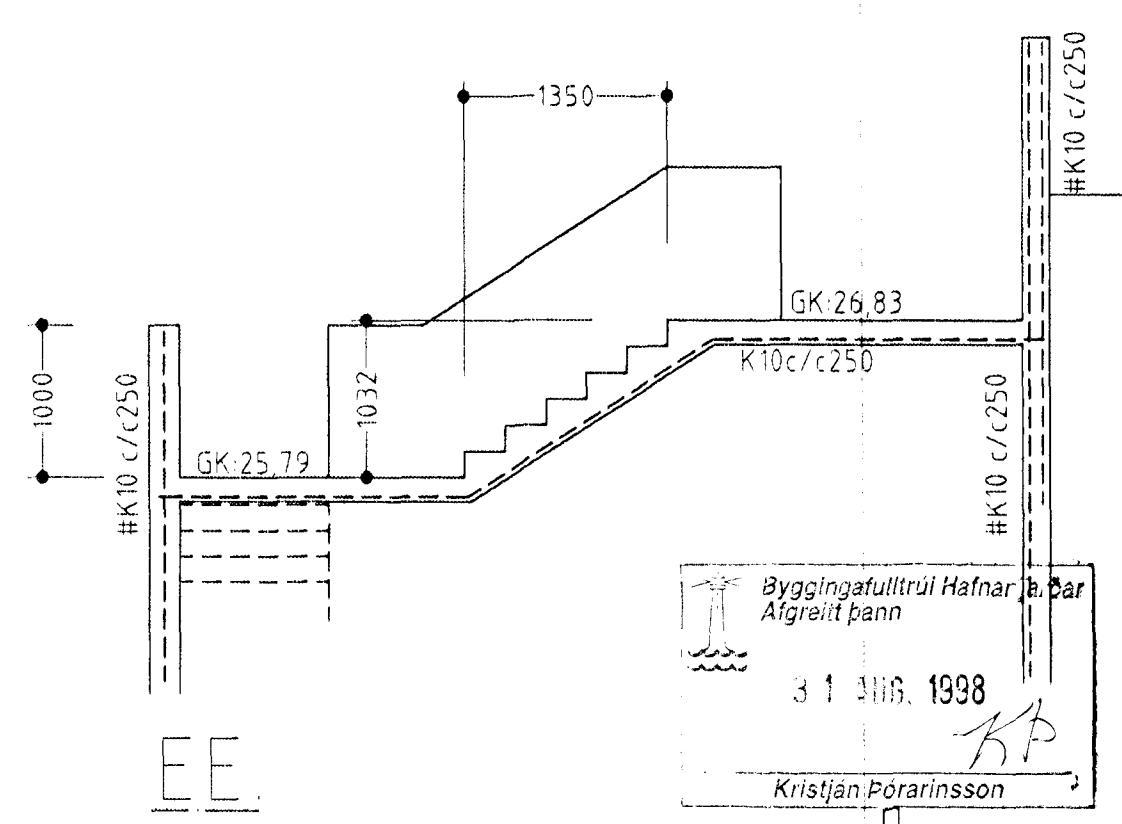
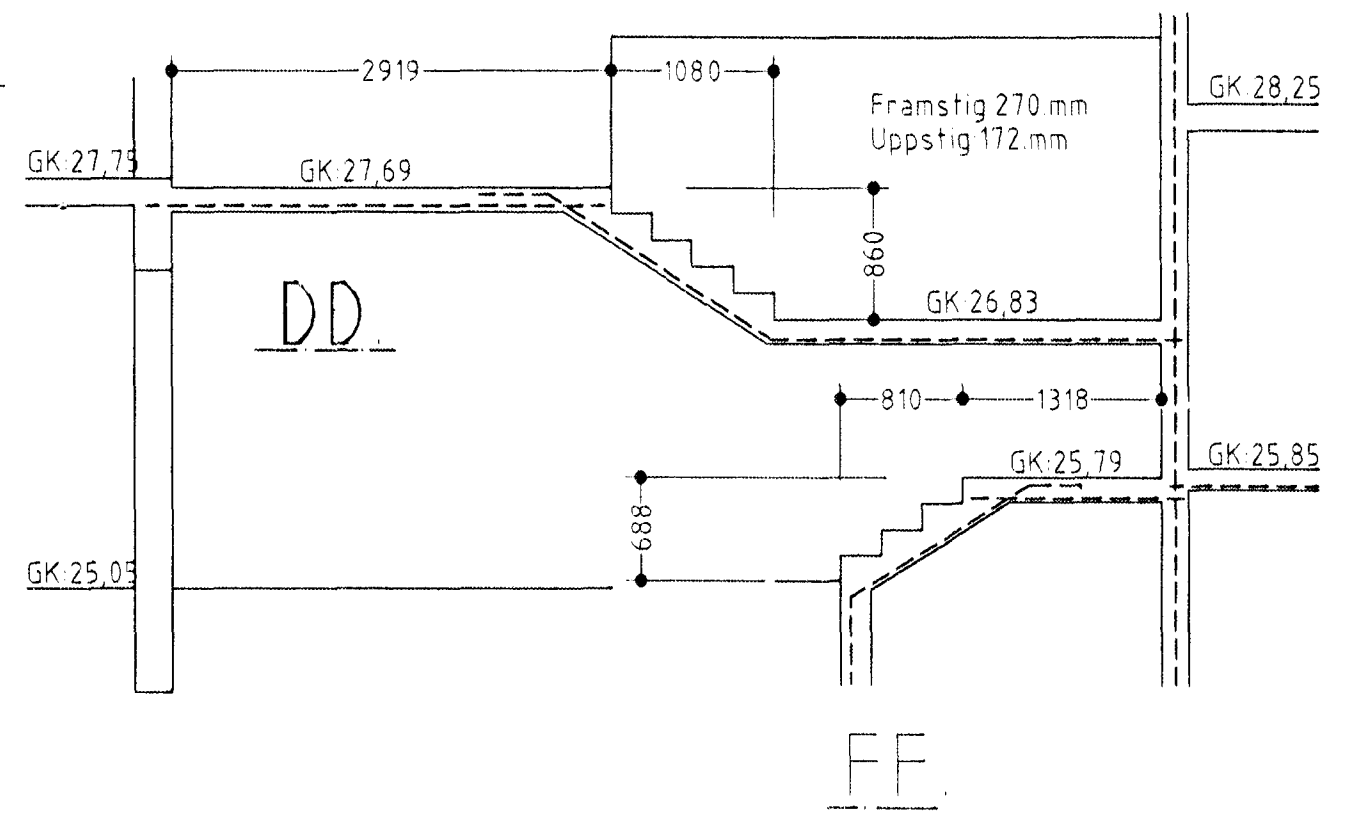
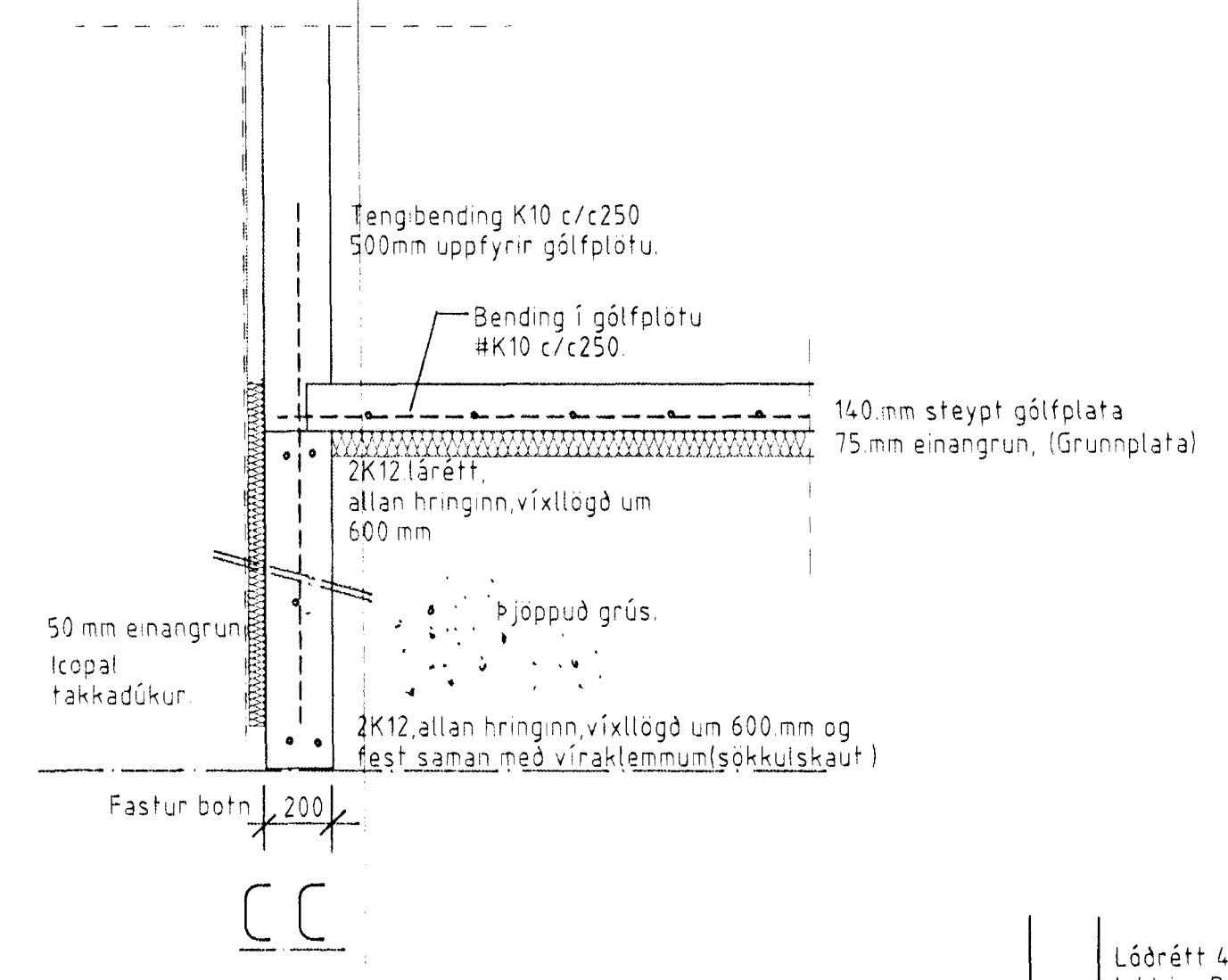
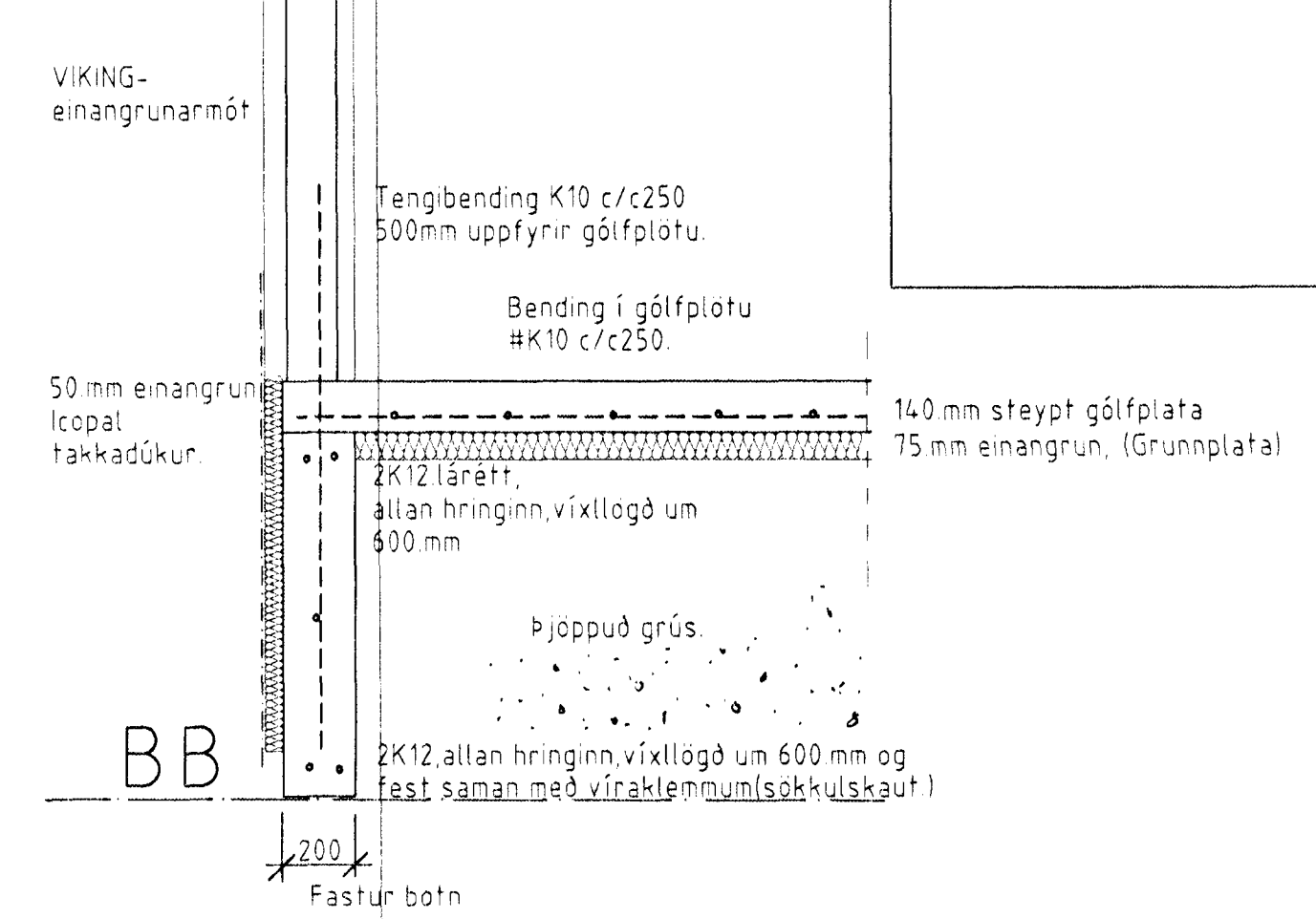
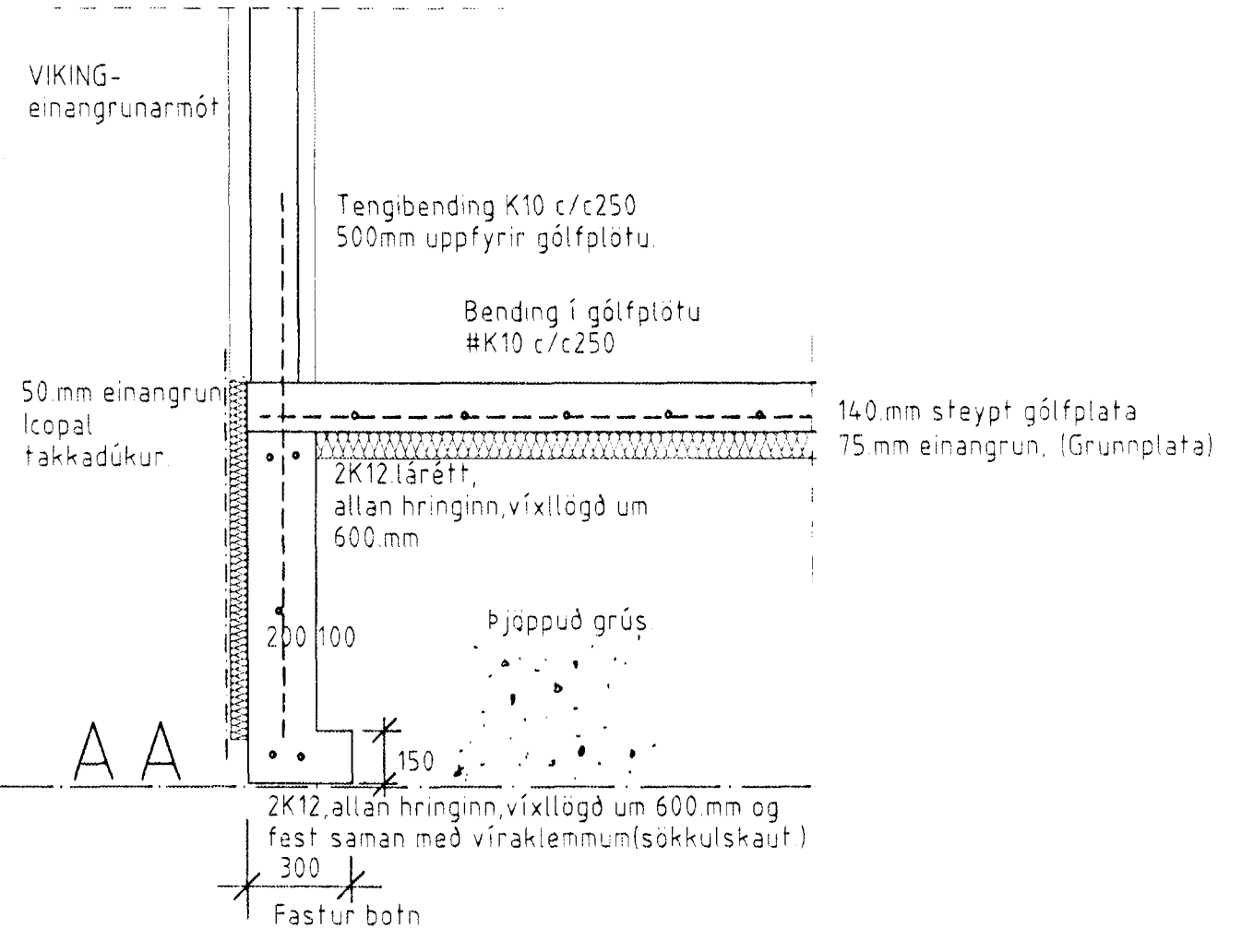


Skýringar
 Gröf skal allan lausan jarðveg úr grunnniður á fastan botn og hreinsa vel undan veggstæði áður en mót eru smíðuð. Bendistál er kambstál Ks40 auðkennt með K og slétt stál nr 37 auðkennt með R. Efst og neðst í undirstöðuveggjum komi 2K12 lárétt, heil um horn eða tengd saman með vinkelbeygðum stöngum úr K12 L=1200. Lóðrétt tengibending er K10 c/c250 og nái bending amk 500 mm upp í vegg.
 Steypa sé S250 skv ÍST 10
 Sigmál steypu 60-80 mm
 v/s-Hlutfall +0,55
 Loftinnihald steypu 5-6%
 Minnsta semantismagn í steypu 300 kg/m³
 Fylla skal samtímis beggja vegna að sokkulveggjum með grús og þjappa í 300 mm þykkum logum með titranaplötum. Væta skal hvert þjoppunarlög áður en þjoppun hefst. Undir alla grunnplötur skal einangra með 75 mm einangrunarplötum (plasti eða grunnplötur/steinull).
 Þar sem jarðvegur liggur að kjallaravegg í meiri hæð en 1200 mm er kjallaraveggur 200 mm þykkur en annarsstaðar er hægt að nota Viking-einangrunarmót.

Lóðarmörk



STADALHÚS
 TEKNISTOFA SÍÐUMÚLA 31 SÍMI: 5813141 FAX: 5813140

VERKLEIÐI	DAÐI	AGÚST 1998	VERK NR
FJÓLUHLÍÐ 18 HAFNARFIRÐI	MKV.	1.50	9813
séklar-Grunnmynd og sneiðingar	BL.		
	BLAD NR	2.0101	

HÖNNUN: *[Signature]* BREYTING: