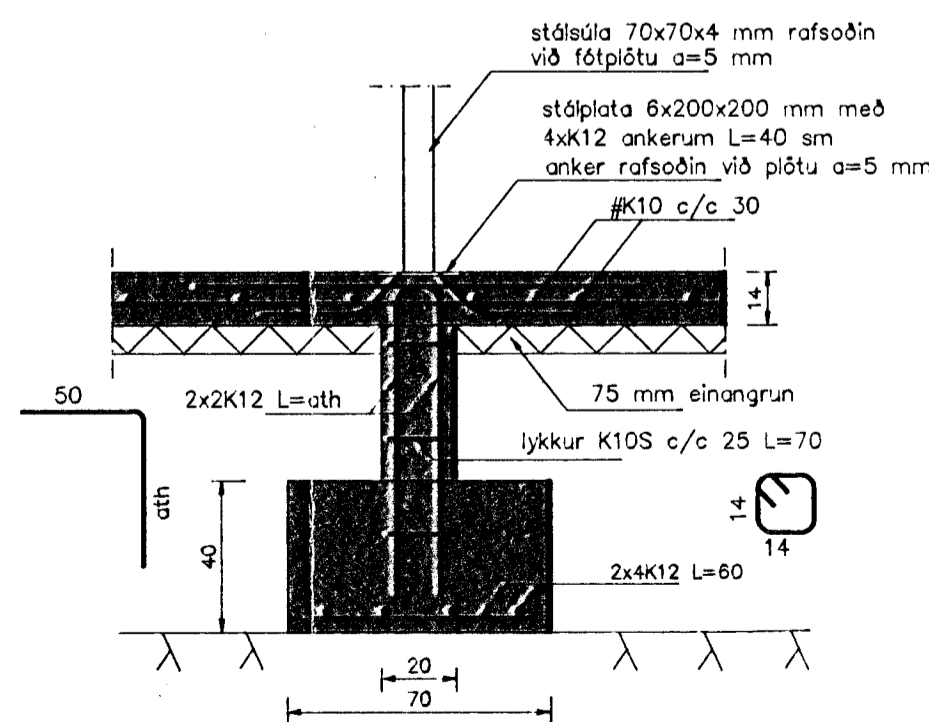
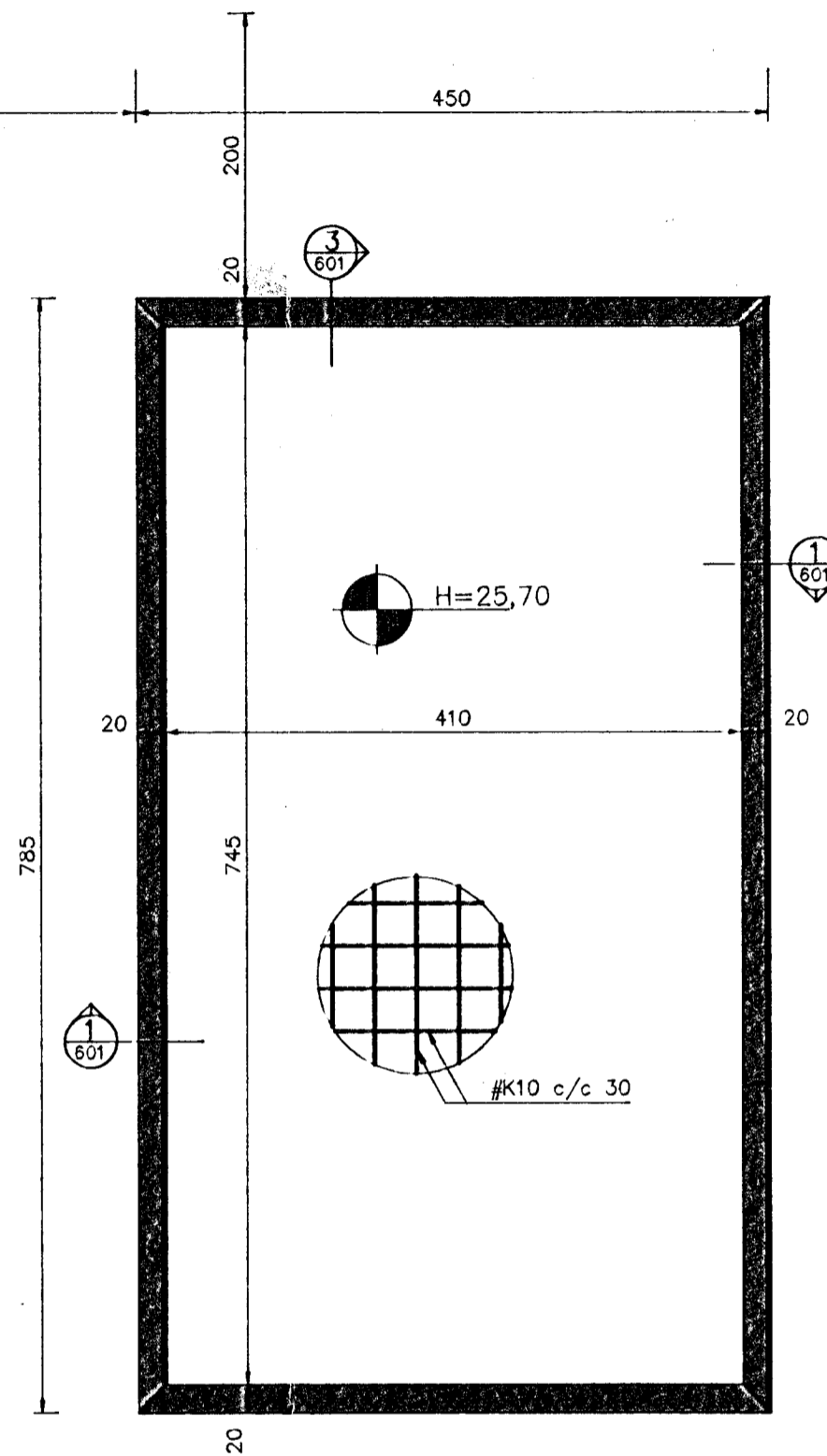
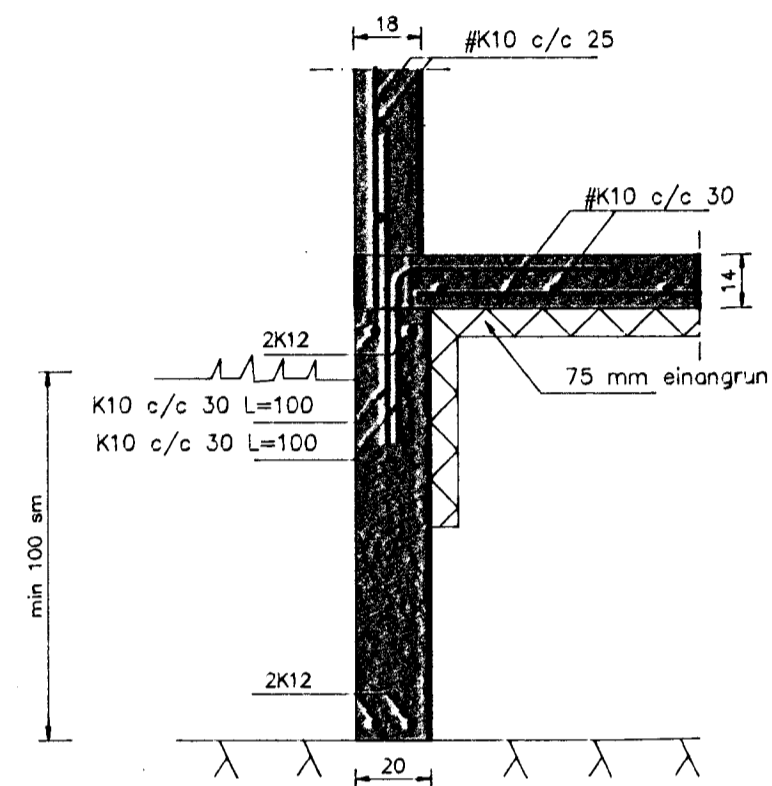


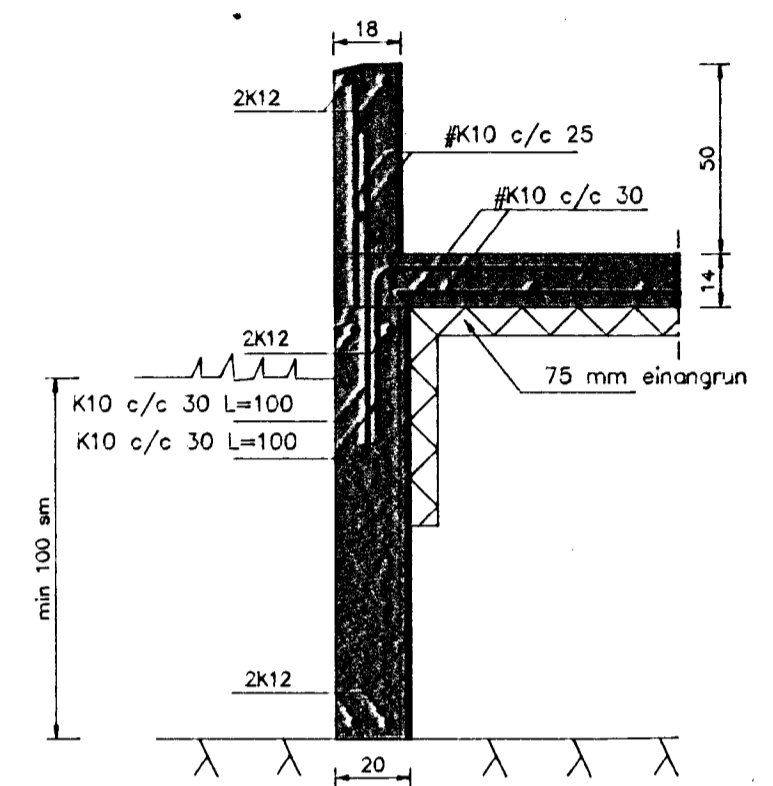
Grunnmynd sökkla  
mkv. 1:50



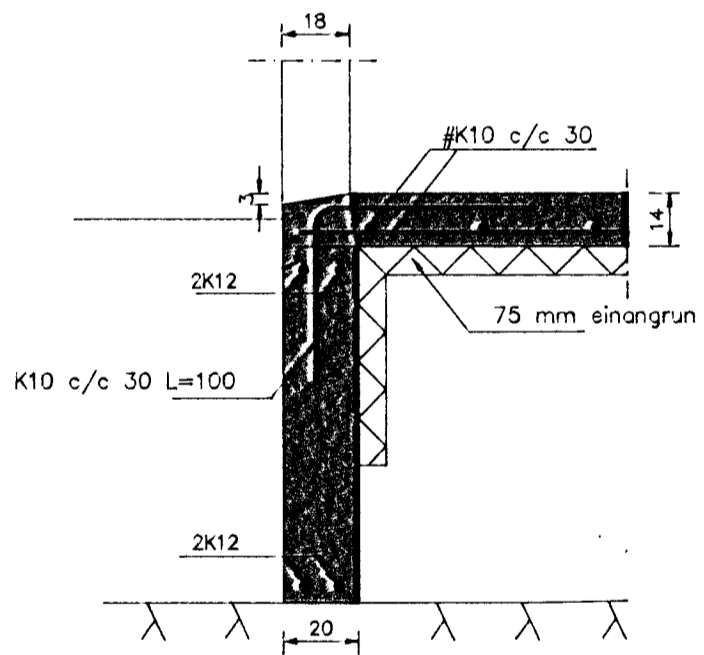
Snið 4-4  
mkv. 1:20



Snið 1-1  
mkv. 1:20



Snið 2-2  
mkv. 1:20



Snið 3-3  
mkv. 1:20

SKÝRINGAR:

Allan lausan og lífrænan jarðveg skal fjarlægja úr grunnhúss og a.m.k. 100 sm út fyrir sökkla. *Skv. Símalý vör hönnuð 13/10 '93*  
Grafíð skal niður á burðarhæfan og frostáruggan botn, minnst 100 sm niður fyrir andanlegt yfirborð á lóð við hús, óður en slegið er upp fyrir sökklum skal fylla undir þá með frostþolinni grúsarfyllingu, c.a. 50 - 70 sm. Skal þjappa grúsina vandlega óður en slegið er upp fyrir sökklum.

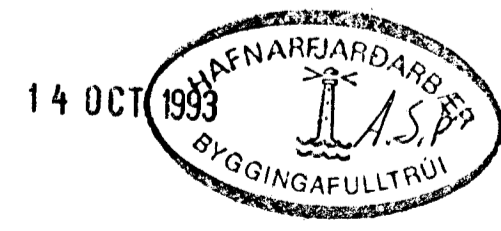
Mesta álag á botn frá sökklum er 1,47 kg/cm<sup>2</sup>.  
Innan í sökkla skal fylla með frostþolinni grúsarfyllingu. Mesta steinastærð má vera 10 sm og kornadreifitalan  $Cu = d_{60}/d_{10} < 6,0$ . Gæta skal þess að fylla jafnt að sökkulveggjum báðum megin. Fyllinguna skal þjappa í hæfilega þykkum lögum. Við þjoppun skal þess gætt að rakastig hennar sé sem heppilegast m.t.t. þjöppunarinnar og skal efnið vætt eftir þörfum.

Steypa í sökklum og botnplötu skal vera á.m.k. S-200 með sigmáli 8-10 sm; þykkleikaflokkur þF. Kambstál skal vera KS-40. Binda skal saman 2 neðstu járn í sökkulskaut skv. kröfum og reglum Rafveitu þar um (sjá teikn. af rafloignum). Verði sökklar hærri en 125 sm skal setja í þá einfalda járnagrind K10 c/c 25.

Öll vinna við steypu og járnþvingu skal vera í samræmi við gildandi stöðla og reglugerðir þar um.

Öll ónefnd mál eru í sentimetrum nema að þvermál járna er í millimetrum.

Sjá frárænnislagningar á teikningu nr. 701.



**TEIKNISTOFAN TORGIÐ**  
RÁÐGJÖF - HÖNNUN - EFTIRLIT  
ÁRMÚ 36, 108 REYKJAVÍK, Sími 91-688866, FAX 91-688878  
Þorsteinn Friðbjörnsson, Magnús Þ. Guðmundsson, Byggingateknískir starfsmenn

VERK:	Fjölhlíf 2 Hafnarfirði
TEIKNING:	Undirstöður - grunnmynd og snið
TEIKN. NR.:	601
DAGS:	29.09.93.
BREYTT:	
KVARÐI:	1:50/20
VERK NR.:	93-804
HANNAÐ:	þF