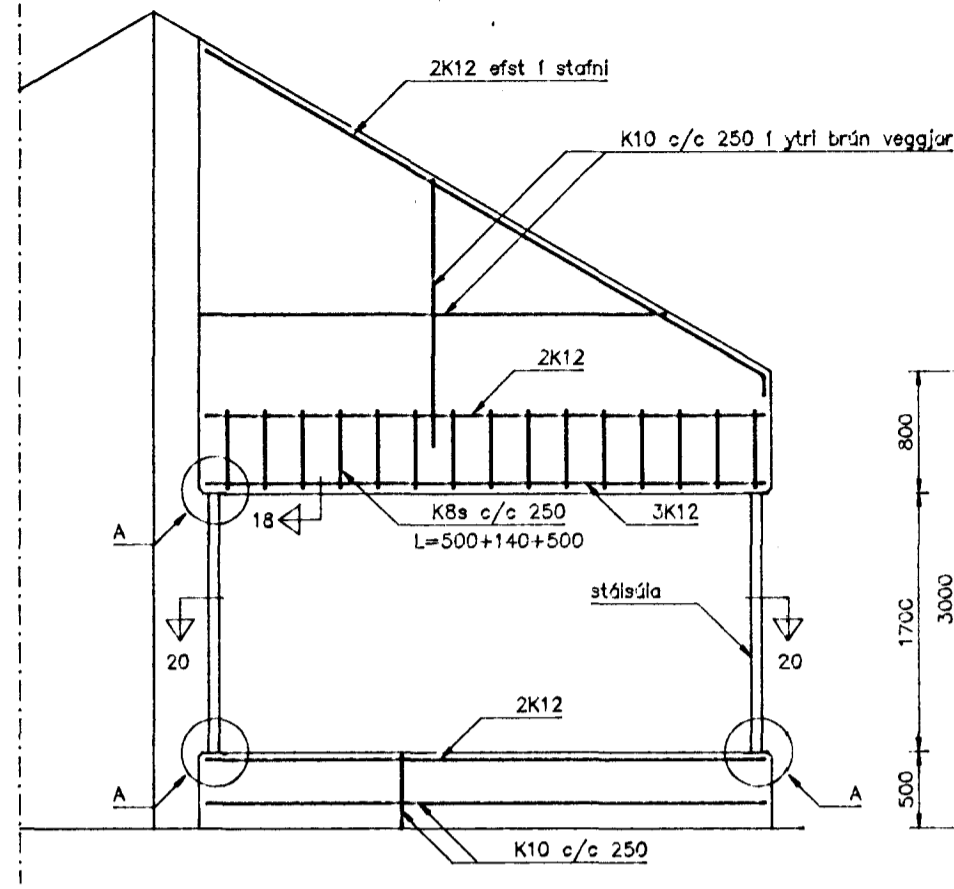
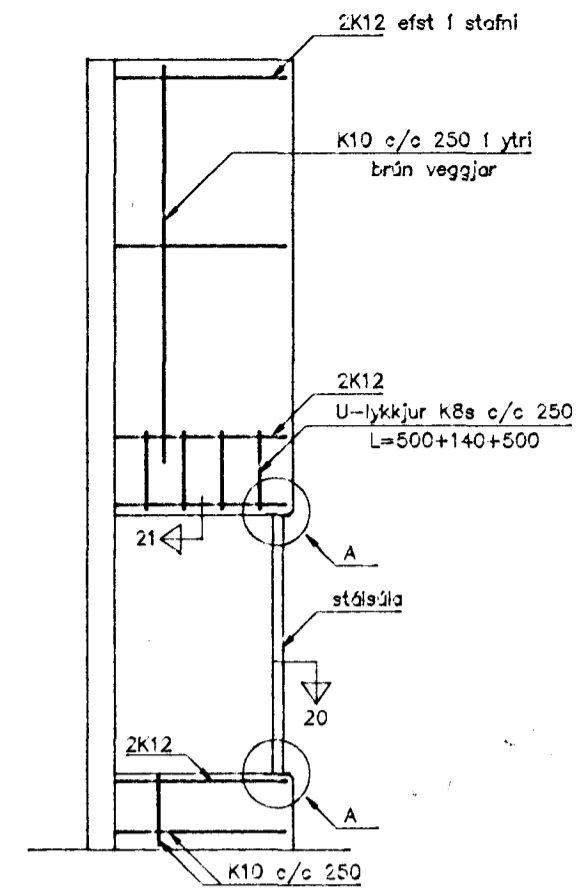


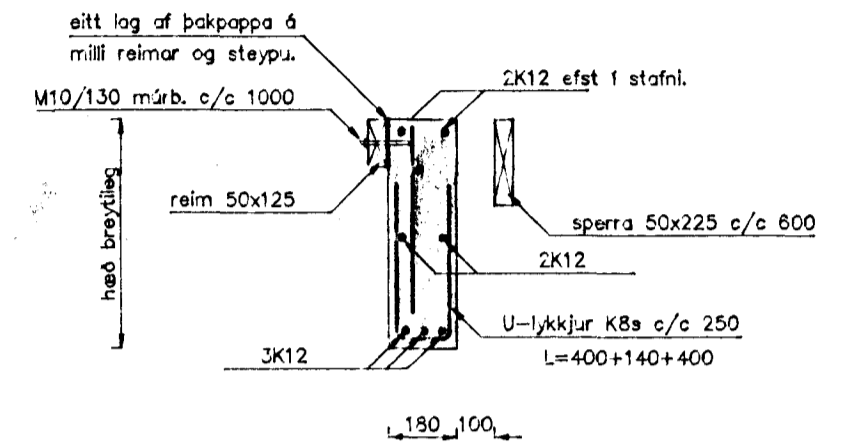
Snið 13-13  
Mkv. 1:50



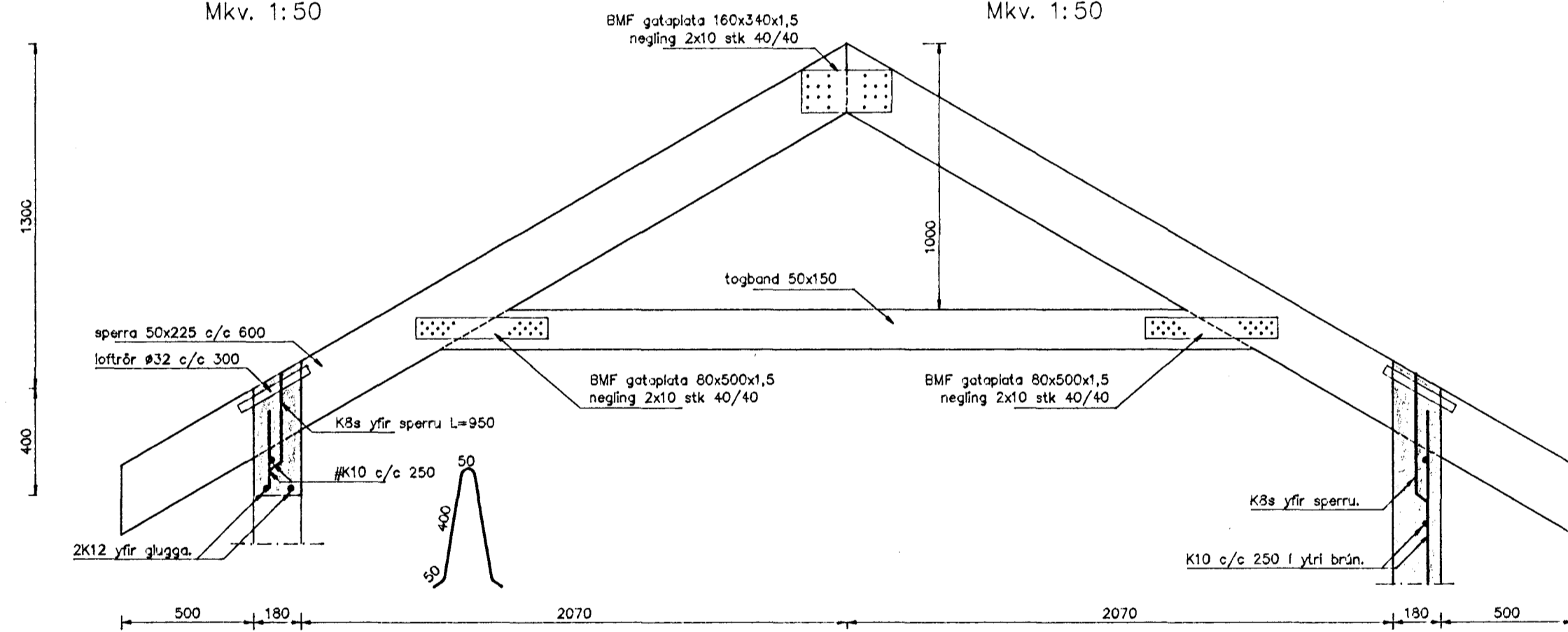
Snið 14-14  
Mkv. 1:50



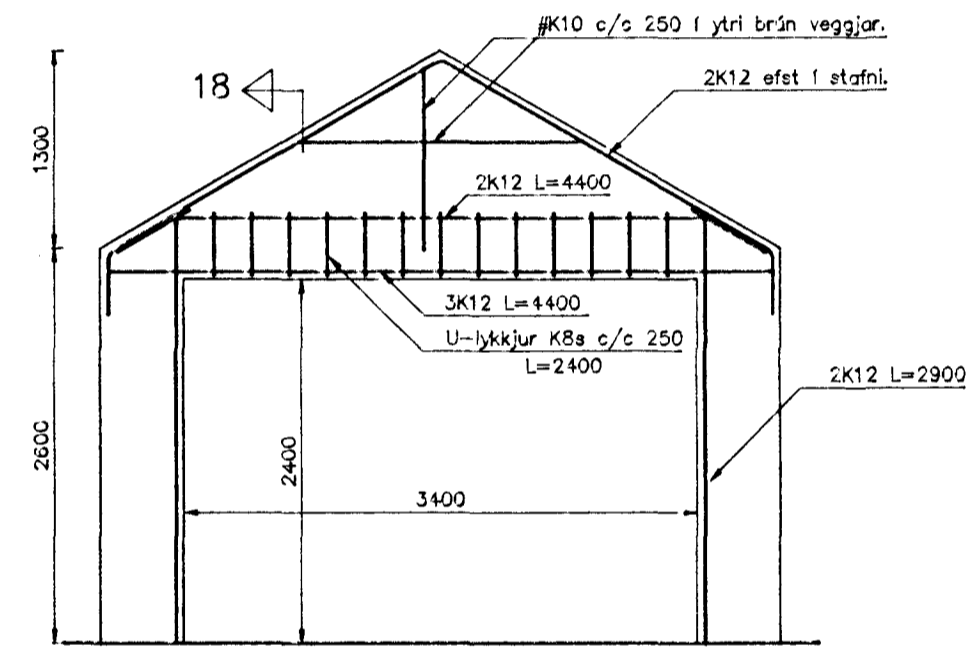
Snið 15-15  
Mkv. 1:50



Snið 18-18  
Mkv. 1:20

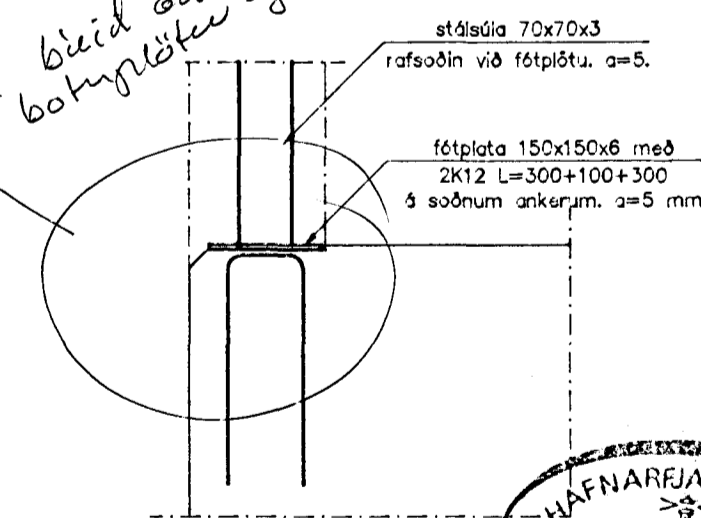


Snið 16-16  
Mkv. 1:20

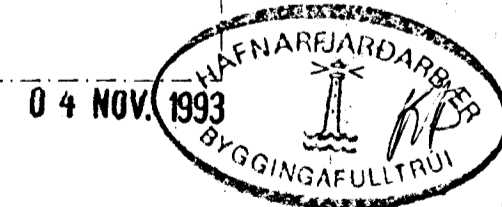


Snið 17-17  
Mkv. 1:50

*ATH. bíld af slappa botnplötu og sátekka*



Deili A  
Mkv. 1:10

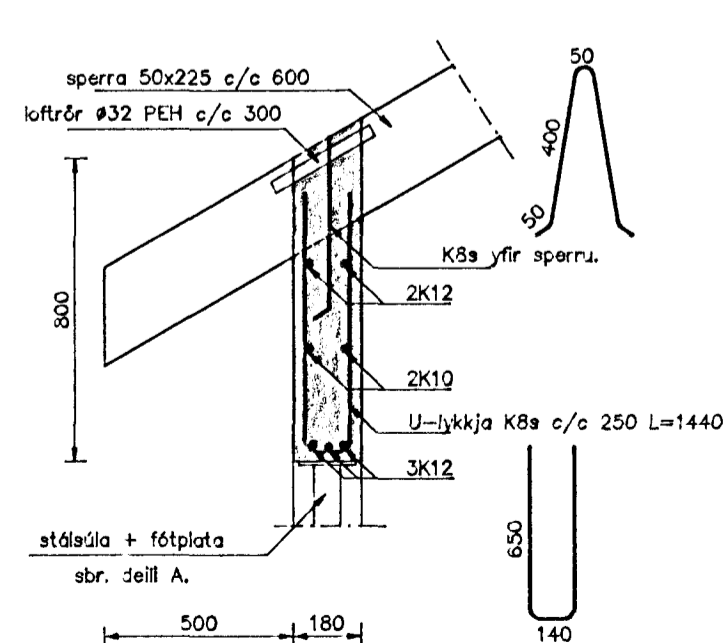


Tilvísanir:

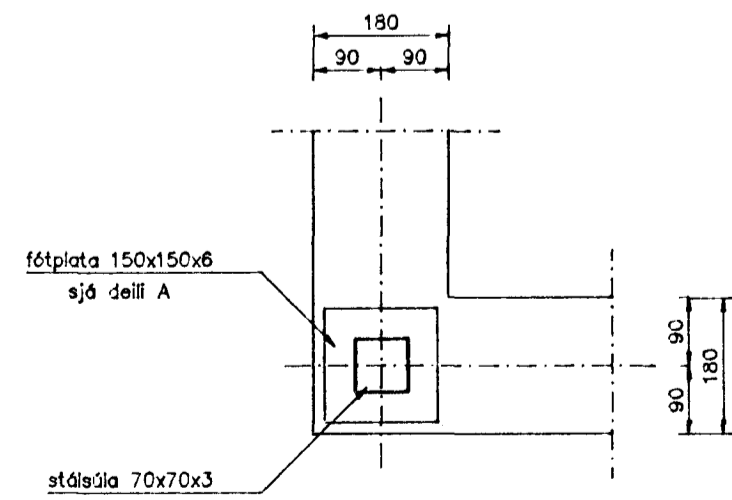
Sjá grunnmynd þakviða á teikningu 602.  
Sjá einnig snið á teikningu 603.

Bitaskór A  
Mkv. 1:5

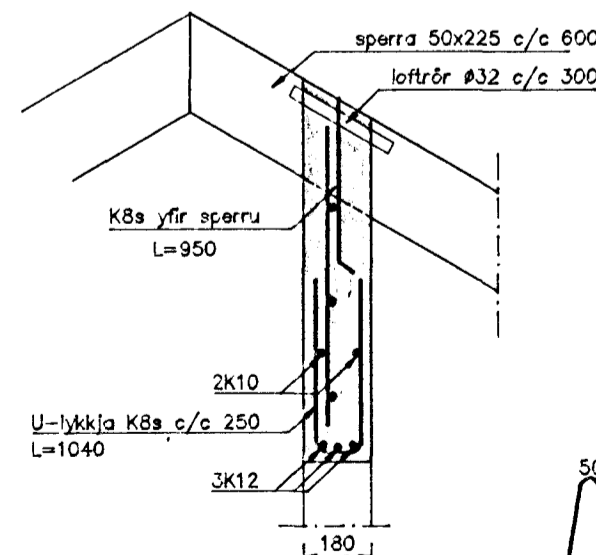
Bitaskór A smíðast úr 6 mm plötustáli. Aðar rafsúður a = 5 mm.



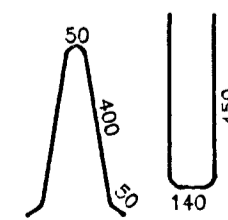
Snið 19-19  
Mkv. 1:20



Snið 20-20  
Mkv. 1:10



Snið 21-21  
Mkv. 1:20



**TEIKNISTOFAN TORGIÐ**  
RÁÐGJÖF - HÖNNUN - EFTIRLIT  
ARMÓU 36, 108 REYKJAVÍK, Sími 91-668866, FAX 31-668878  
Páreldinn Friðbjólfsson, Magnús Þ. Guðmundsson, Þýðingateiknifrángur, Húsnámsráðgjafi

VERK	Fjóluhlíð 2 Hafnarfirði
TEIKNING	Þakviðir Sniðmyndir
TEKN. NR.	604
DAGS	18.10.93.
BREYTT	
KVARNR	1:20, 50/10
VERK NR.	93-604
HANNAÐ	PF