

## TÁKN OG SKAMMSTAFANIR

EV	eldhúsvaskur
HL	handlaug
BV	þvottavél
BK	baðkar
RV	ræstivaskur
SV	skólvaskur
SB	steypibað
VS	vatnsalerni
BRS	brunaslanga
SK	slöngukrani
UK	útkrani með tæmingu innan við vegg
GN	gólfniðurfall
GNG	gólfniðurfall með gegnumströymi
BN	þakniðurfall
NF	niðurfall
BR	brunnur
DBR	dælubrunnur
HBR	hreinsibrunnur
SN	svalaniðurfall
SL	útlöftunarventill (sogventill)

PVC	frárennsliðsrör úr "polyvinilchlorid"
PP	frárennsliðsrör úr "polypropylen"
PEH	plaströr úr "polyethylen hard"
ST	frárennsliðsrör úr steini (steinsteypu)

Ø100 þvermál á röri 100 mm.  
20 o/oo halli á röri 2 sm. pr. meter.

PN	piða fer niður.
PU	piða fer upp.
IG	piða er í gólfrauf.
IE	piða liggur í einangrun veggjar.
IV	piða liggur í vegg.
AV	piða liggur utan á vegg
IS	piða liggur í sökkli innréttingar.
YD	piða liggur yfir dyrum.
YP	pyfir þaki
UG	piða liggur undir loftplötu á næstu hæð fyrir neðan
UL	undir lofti

Sjá einnig ÍST 84 um tákn fyrir lagnir.

## FRÁRENNSLIÐSLAGNIR:

Pípuváðir og efnisgerðir er sýnt á teikningum.

Lagnir í grunni skulu vera PVC rör nema annað sé tekið fram. Lagnir ofan botnplötu skulu vera PP rör nema annað sé tekið fram.

Mesti halli á rörum er 300 o/oo

Tengistykki skulu vera af sömu gerð og pípur.

Fara skal eftir leiðbeiningum ÍST 65 um lagnaskurði og frágang lagna í þeim.

Kátar á rörum miðast við rörbotn.

Með jarðvatnslögnum komi hórpúð mál, þ.e. mál 1. Um frágang vísast nánar til Rb-bláða þar um.

Þakniðurföll skal tengja jarðvatnslögnum 10 sm neðan við jarðvegsyfirborð.

Þar sem frárennsliðslagnir fara í gegnum steyptar plötur skal vefja rörin með harðpressaðri steinull og steypa síðan vandlega að.

Þar sem heimtaug neysluvatns fer í gegnum steyptan útvegg skal vefja rórið með SILGLASS eða sambærilegu efni.

Útlöftunarventlar (loftsglokar) skulu vera af viðurkenndri gerð t.d. DURGO.

Mesta bil á milli upphengja fyrir lárétta frárennsliðslagnahluta er 10 x þvermál rörs.

Á fallstamma komi festingar við piðtuskil og a.m.k. ein þar á milli.

Frárennsliðslagnir ofan botnplötu skal einangra með 15 mm steinullarmottum með áifólgu og vafðar með plast-vafi.

Lokunarhæð í gólfniðurföllum inni í íbúðum sé a.m.k. 50 mm

Teikning miðar við að salerni séu með stút í gólf. Séu hinsvegar valin salerni með stút í vegg þarf að færa stút upp úr plötu sem því nemur.

Allt efni og öll vinna við frárennsliðslagnir skal vera í samræmi við gildandi staðla og reglugerðir um slíkar lagnir.

## NEYSLUVATNSLAGNIR:

Pípur og fittings skal vera úr meðalþykkum galvaniseruðum rörum skv. DS 540 eða DIN 2440 eða öðrum sambærilegum stöðlum.

Pípur innanhúss skal einangra með 15 mm glerullarhólkum og vefja með plast-vafi. Kaldavatslagnir skal vefja með sísalappa eða verja á annan sambærilegan hátt.

Neysluvatnslagnir skal þrýstiprófa með 10 bar vatnsþrýstingi. Þrýstingurinn skal haldast óbreyttur í 24 klst.

Efst á öllum lóðréttum stofnum skal vera 30 sm langur loftpúði. Þvermál hans skal vera jafnt sverasta hluta stofns talið frá greiningu við aðaðfærsluð. Einnig skal setja loftpúða á hlíðarlagnir sem eru lengri en 8 metrar. Þvermál hans skal vera jafnt og sverasti hluti hlíðarlagnar.

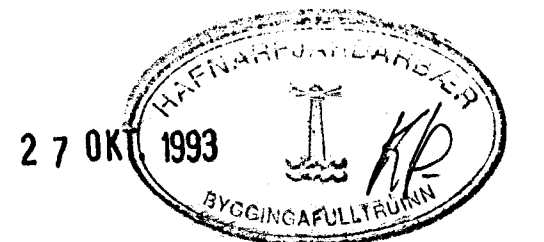
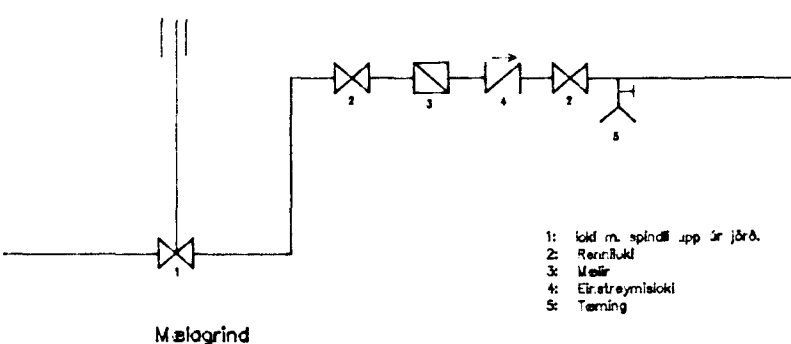
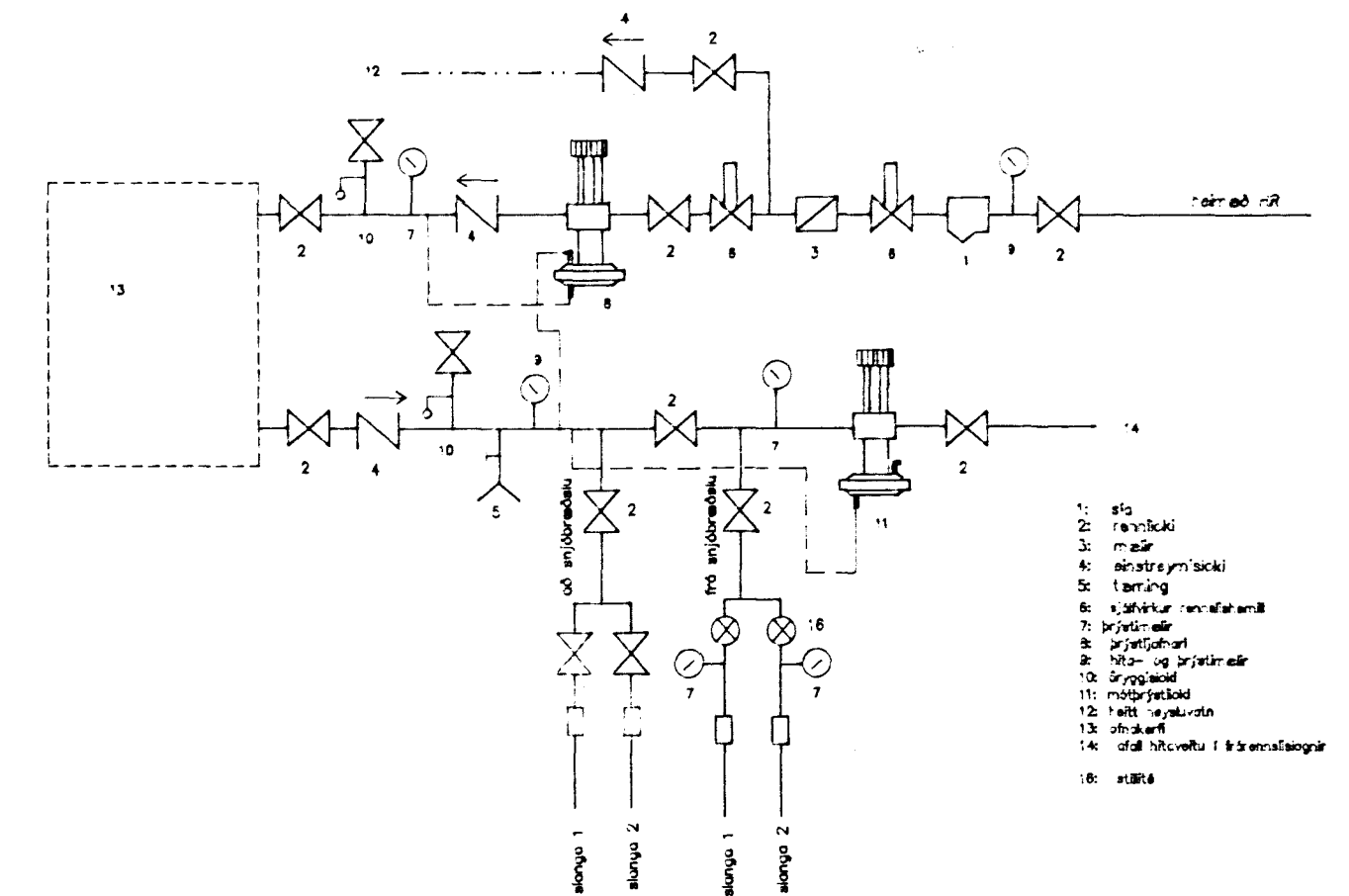
Ef framkvæmdur er annar frágangur á lögnum skal hann háður samþykki hönnuðar og byggingafultráaembættis.

Allt efni og öll vinna skal vera í samræmi við gildandi staðla og reglugerðir um kaldar og heitar neysluvatnslagnir.

Mesta bil á milli upphengja er 2 m undir loftum og 1 m á veggjum.

## FRÁGANGUR RÖRA Í GEGNUM VEGGI OG GÓLF

- Þar sem lagnir frar í gegnum vegg inn í innsteyptum silfum, skal fylla meðfram röri í silf með poly-urethan. Að utan skal þétta með tjöru en að innan með múr.
- Þar sem neysluvatns eða hitalagnir fara í gegnum steypta vegg eða gólf skal steypa vandlega að rörum.



## HITALAGNIR:

Pípur og fittings skal vera úr meðalþykkum svörtum járnörum samkvæmt DS 540, DIN 2440 eða öðrum sambærilegum stöðlum.

Pípur innanhúss skal einangra með 15 mm glerullarhólkum og vefja með plast-vafi.

Hitalagnir skal þrýstiprófa með 8 bar vatnsþrýstingi. Þrýstingurinn skal haldast óbreyttur í 24 klst.

Ef framkvæmdur er annar frágangur á lögnum skal hann háður samþykki hönnuðar og byggingafultráaembættis.

Allt efni og öll vinna skal vera í samræmi við gildandi staðla og reglugerðir um kaldar og heitar neysluvatnslagnir.

Á hvern ofn komi stillit, loftskúfa og ofnloki. Staðsetning og gerð kemur nánar fram í ofnatölum.

Δ T fyrir hitaveitu er 40°C.

Mesta bil á milli upphengja er 2 m undir loftum og 1 m á veggjum.

Ofnar skulu framleiddir í samræmi við kröfur ÍST 69.

## SNJÓBRÆÐSLULAGNIR:

Rör í snjóbræðslukerfi skulu vera 25 mm hitapólín rör, VARMO eða sambærileg.

Rör skal leggja með 250 mm millibili. Þau skal leggja í 70 mm sandlag.

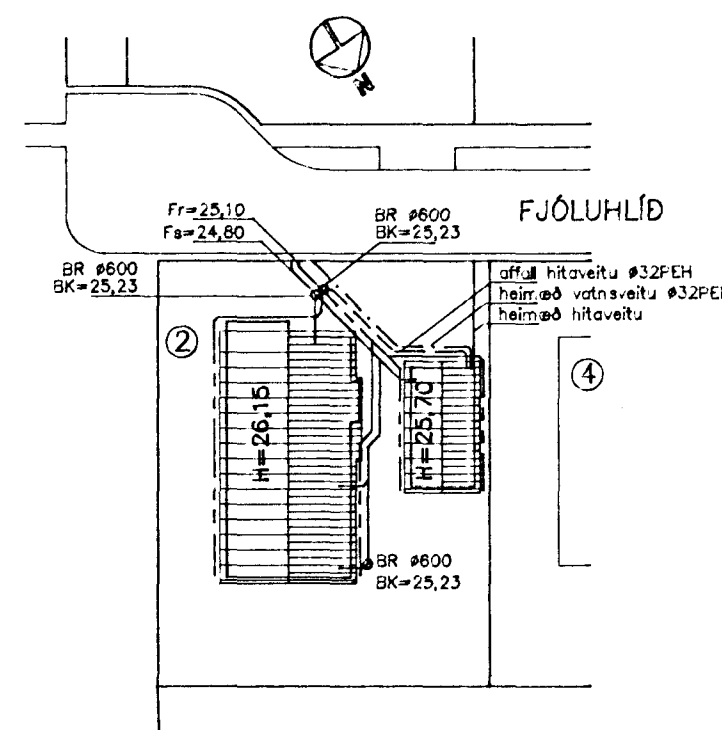
Á allar greinar komi stillit og hitanemi.

Allt efni og allur frágangur skal vera í samræmi við gildandi staðla og reglugerðir.

## GÓLFHITALAGNIR

Rör skulu vera 20 mm hitapólín rör. Rörin skal leggja með 200 mm millibili og skulu þau bundin við járngrind.

Allt efni og allur frágangur skal vera í samræmi við gildandi staðla og reglugerðir.



LAGNIR UTANHÚSS  
AFSTÖÐUMYND  
mkv. 1:500

**TEIKNISTOFAN  
TORGIÐ**  
RÁÐGJÖF — HÖNNUN — EFTIRLIT  
ÁRMÚLI 36, 108 REYKJAVÍK, Sími 91-68866, FAX 91-68878  
Þursteinn Friðbjörnsson, Mógús Þ. Guðmundsson,  
Byggingateknifráðgjafi, Tíndóttir & Sævið

VERK: Fjóluhlíð 2  
Hafnarfirði  
TEIKNING: Skýringar við lagnir  
TEIKN. NR.: 700  
DASS: 13.10.93.  
BREYTT:  
KYRDI: — VERK NR.: 93-804 HANNAÐ: PF