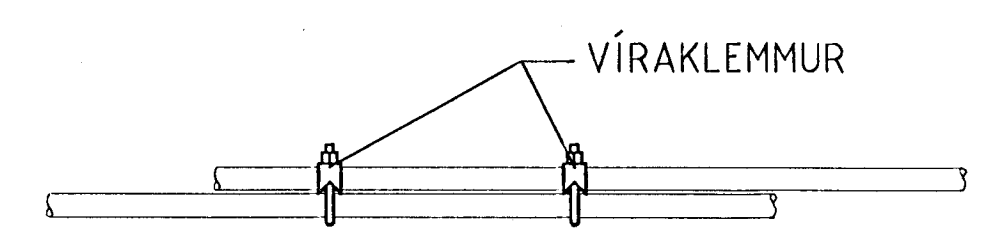


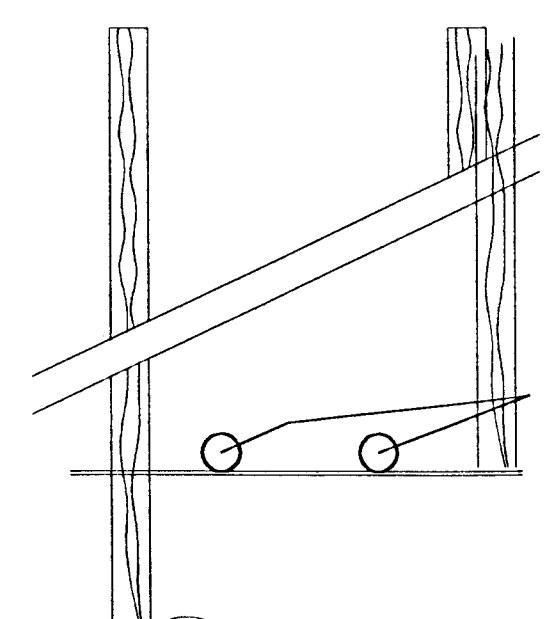
EINLÍNUMYND

Setja skal sökkulskaut í grunnin

SETJA SKAL SÖKKULSKAUT Í GRUNN
 SJÁ NÁNARI ÚFÆRSLU Í TÆKNILEGIR TENGISKILMÁLAR
 TEIKNING D 11.1996 M1



SAMTENING STEYPUDEINA
 SETJA SKAL TVÖ VÍRLÁSA
 Á HVER SAMSKEYTI



SNÍÐ AF STEYPUDEINUM Í SÖKKLUM
 ENGINN MÆLIKVARÐI

ALMENNAR SKÝRINGAR

- ALLAR PÍPUR ERU Ø16 OG VÍR 1,5mm².
- HÆDIR ROFA FRÁ FULLFRÁGENGNUM GÓLFI 100cm.
- HÆDIR TENGLA FRÁ FULLFRÁGENGNUM GÓLFI 20cm.
- HÆDIR Á SÍMA- (S) SJÓNVARPS- (L) TENGLUM FRÁ FULLFRÁGENGNUM GÓLFI 20cm.
- ÖLL MÁL ERU FRÁ FULLFRÁGENGNUM GÓLFI OG Í MIÐJA DÖS EDA ÚR MIÐRI DÖS Í MIÐJA DÖS EDA Í FULLFRÁGENGINN VEGG.
- ÞAR SEM PÍPUR ERU LAGÐAR HLÍÐ VID HLÍÐ Í LOFTUM EDA VEGGJUM SKAL HAFNA AD MINNSTA KÖSTI 3cm BIL MILLI RÖRA, ÞANNIG AD STEYPA GETI AÐVÆLDEGA RUNNID NIDUR Á MILLI.
- GREINAR ERU EKKI SÝNDAR Í ÖLLUM TILVIKUM AD TÖFLU, EN ERU ÞÁ MERKTAR VÍÐKOMANDI TÖFLU. DÆMI: T1-GR1 ER Í TÖFLU T1 OG ER GREIN NR.1
 → ÞEÁGAR ÖR ER OG MERKT GR.NR ÞÁ FER VÍÐKOMANDI GR. Í TÖFLU Í ÍBÚÐINNI
- TIL SNERTISPENNUVARNAR SKAL NOTA NÜLLUN OG LEKASTRÁUMSROFAVÖRN.
- MÁLHLUTA LAGNA, TÆKJA, LAMPA OG RAFBÚNAÐAR SKAL JARDBINDA VANDLEGA.
- MÁLSTRAUMUR ROFA OG TENGLA SKAL VERA MINNST 10 A.
- JARDBINDA SKAL PÍPUKERFI FYRIR HEITA- OG KALDAVATNSLÖGN.
- ÖLL TÁKN ERU TÁKNRÆN OG BER AD SAMRÆMA LAGNIR AD TÆKJUM EFTIR AÐSTÁÐUM Á STAÐNUM OG EFTIR SÉRTEIKNINGUM.

NEMA ANNAD SÉ TEKID FRAM

Inntök samþykkt 316 1998.
 í h. RAFVÖTU HAFNARFJARÐAR
 Birgir Dagbjert.

Verkeið		
Fjóluhlíð 3 220 Hafnarfirði		
Verkhúti/Verknúmer		
Afstöðumynd, snið alm. skýringar sökkulskaut og tafila T0		
Blaðnr.	Teikningarnúmer	Kvarði
1/3	02/1998/15	1:50 og 1:500
Hannað	Teiknað	Dags.
SH/ÓP	SH/ÓP	1. mars 1998
Yfirtíð	Samþ.	Breyting
Rafteiknistofa Sigurjóns Harðarsonar		
Suðurbratt 18 220 Hafnarfirði sími 5651845 kt.060361-2749		

3453