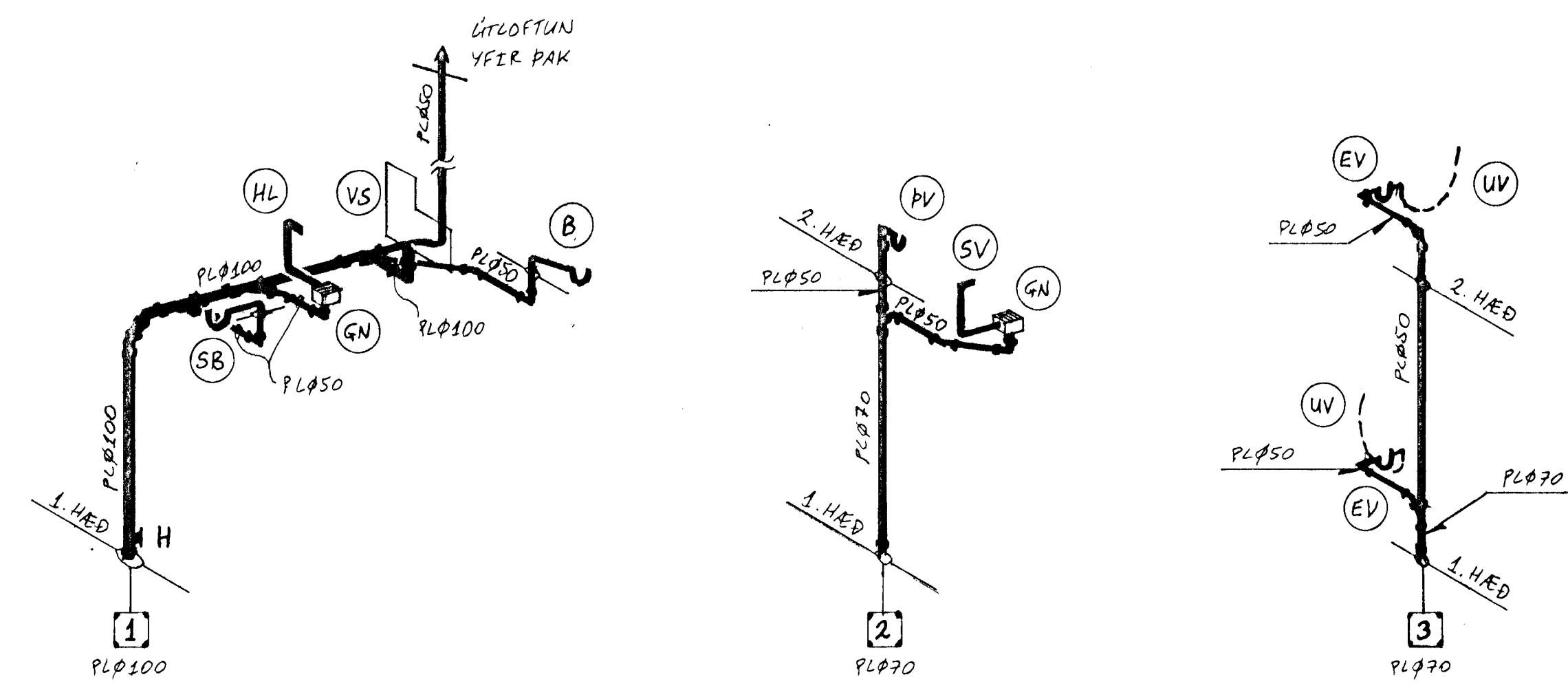
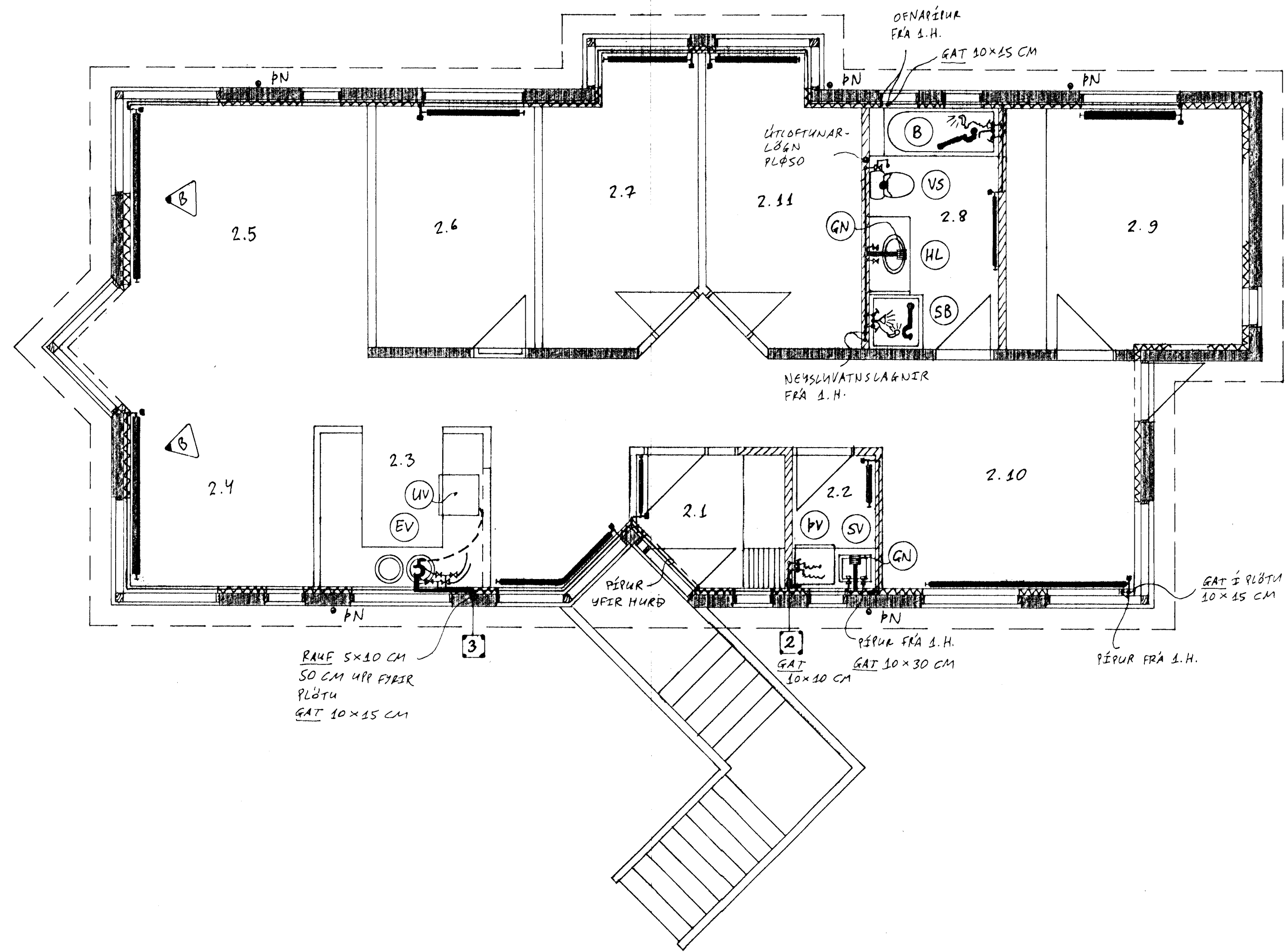


HITA-OG ÞRIFAKERFI, 2. HÆÐ, GRUNNMYND 1:50



**TAFLA YFIR TÖPPUNARSTADI:**  
ALLIR TAPPSTADIR ERU 15 MM, NEMA ANNAD SÉ TEKID FRAM

TÆKI	SK.ST.	FJÖLDI	GRUNNRENNSLI, l/s	
			KALT	HEITT
VATNSSALERNI	VS	2	0,2	-
HANDLAUGAR	HL	2	0,2	0,12
STÁLVASKAR	SV	2	0,4	0,24
ELDHÚSVASKAR	EV	2	0,4	0,24
STURTUBÖÐ	SB	1	0,2	0,12
ÞVOTTAVÉLAR	ÞV	2	0,4	0,24
UPPÞVOTTAVÉLAR	UV	2	0,4	0,24
GARÐKRANAR	G	2	0,6	-
BAÐKÖR	Þ	2	0,4	0,24
ALLS:			3,2	1,44

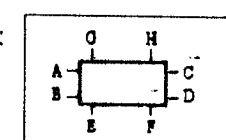
HEIMÆÐ VATNSVEITU: PL Ø 32 (1")

**OFNASKRÁ:**

Nr. ofns	Afköst (W)	Mestu mál (mm)			Stúta-staða	Ofngærb	Ath.
		Hæð	Lengd	Þykkt			
2.1	640	650	700	80	A-B		ANDDYR
2.2	310	600	500	50	A-B		ÞVOTTUR
2.3	1400	600	1900	50	A-B	SAKTAÐGJAFUR	ELDÞÚS
2.4	1920	150	2300	160	A-B		BAÐSTOFA
2.5	2040	600	2300	100	C-D		STOFA
2.6	620	400	1400	50	A-B		BAÐN
2.7	820	600	1100	100	C-D		BAÐN
2.8	500	500	1000	50	A-B		BAÐ
2.9	1520	600	1400	100	C-D		HÚSN
2.10	1860	600	2800	100	A-B		STÖNVA. H.
2.11	820	400	1100	100	A-B		BAÐN

Alls 12.600 W

Ath. Stærð (hæð og lengd) valinnar ofngærb skal vera sem næst uppgæfnum mestu málum (mm). Allir ofnstútar skulu vera 10mm. Ofnstærðir miðast við 40°C hitafall í ofni (80-40°C).



B	258/98	OFNASKRÁ	OFNASKRÁ	JK.
A	193/98	GÖT VLAENIA	GÖT VLAENIA	JK.

**TILVÍSANIR:**

SKÝRINGAR..... SJÁ TEIKN. NR. 2-01  
RÚMMYND HITA- OG NEYSLUVATNSLAGNA..... " 2-05  
TENGIGRIND, RÚMMYND..... " 2-05

27. MAÍ 1998  
Sigurbjartur Halldórsson

REIKN. JK. FEB. '98 ÚTGEFID 9. FEB. '98  
TEIKN. JK. -11- KVARDI  
ATH. 1:50  
SAMP.

**FJÓLUHLIÐ 3, Hafnarf. NR. 2-04**

VERKHLUTI  
HITA- OG ÞRIFAKERFI  
2. HÆÐ, GRUNNMYND  
OFNASKRÁ, TAFLA  
YFIR TÖPPUNARSTADI.

JÓN KRISTJÁNSSON  
BYGGINGARVERKFRÆÐINGUR  
EVI  
STÓRNÝRDA 17  
112 REYKJAVÍK  
SÍMI 587 4820 FAX: 587 7736