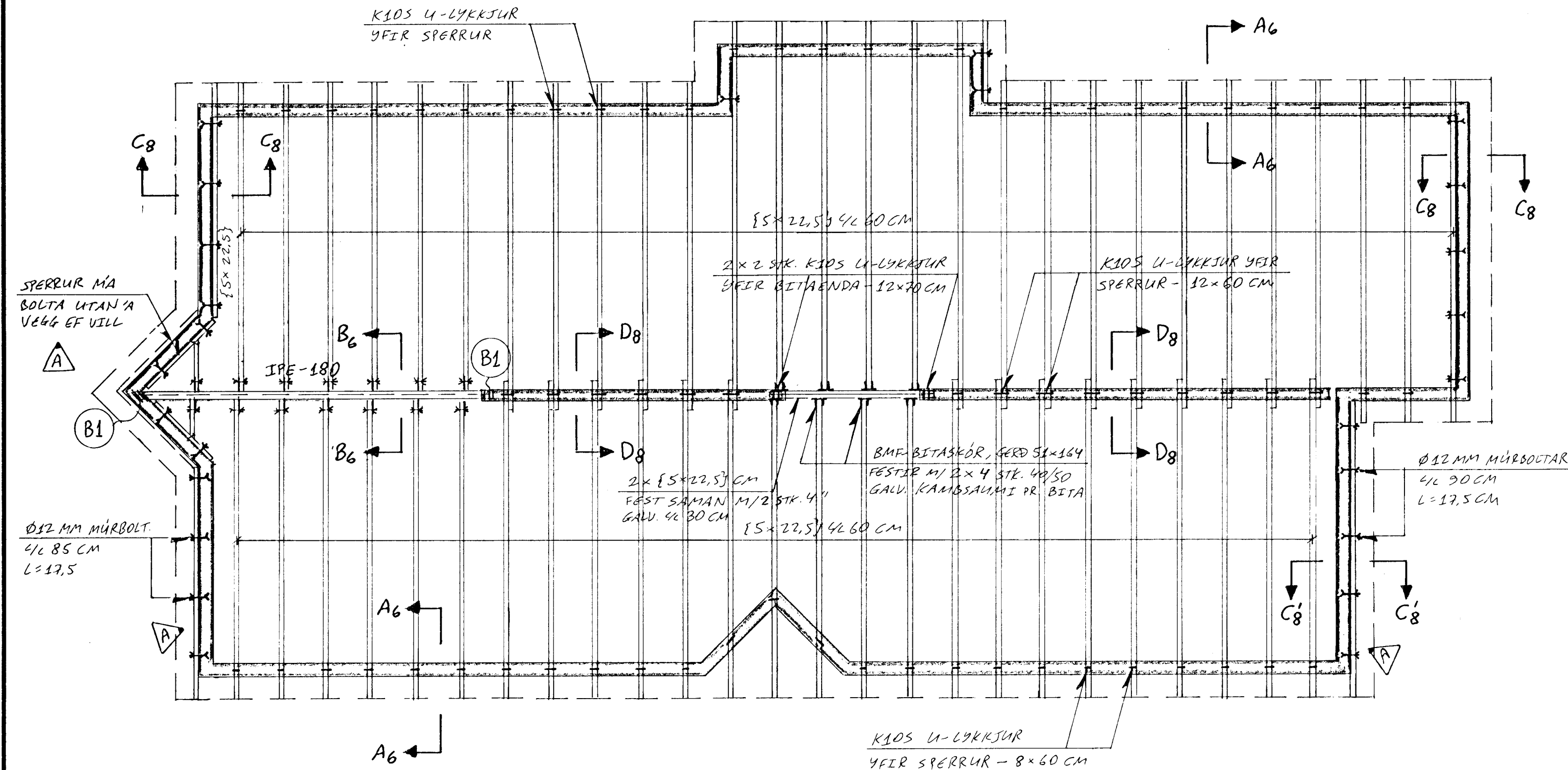
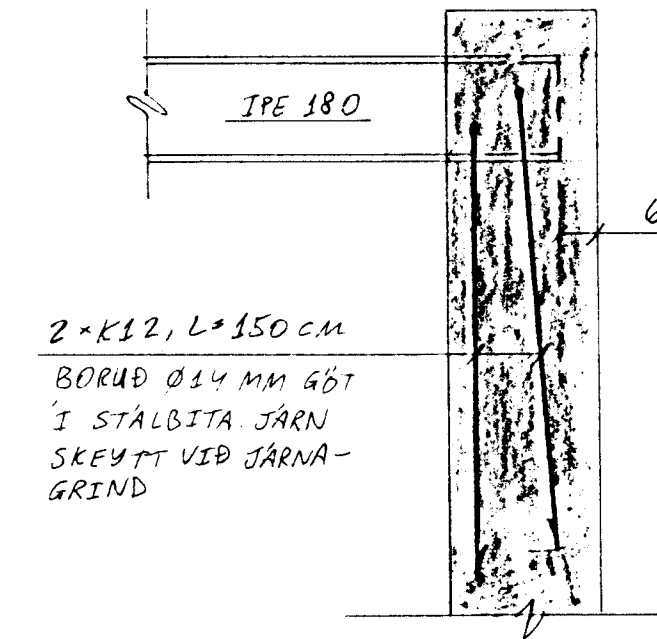


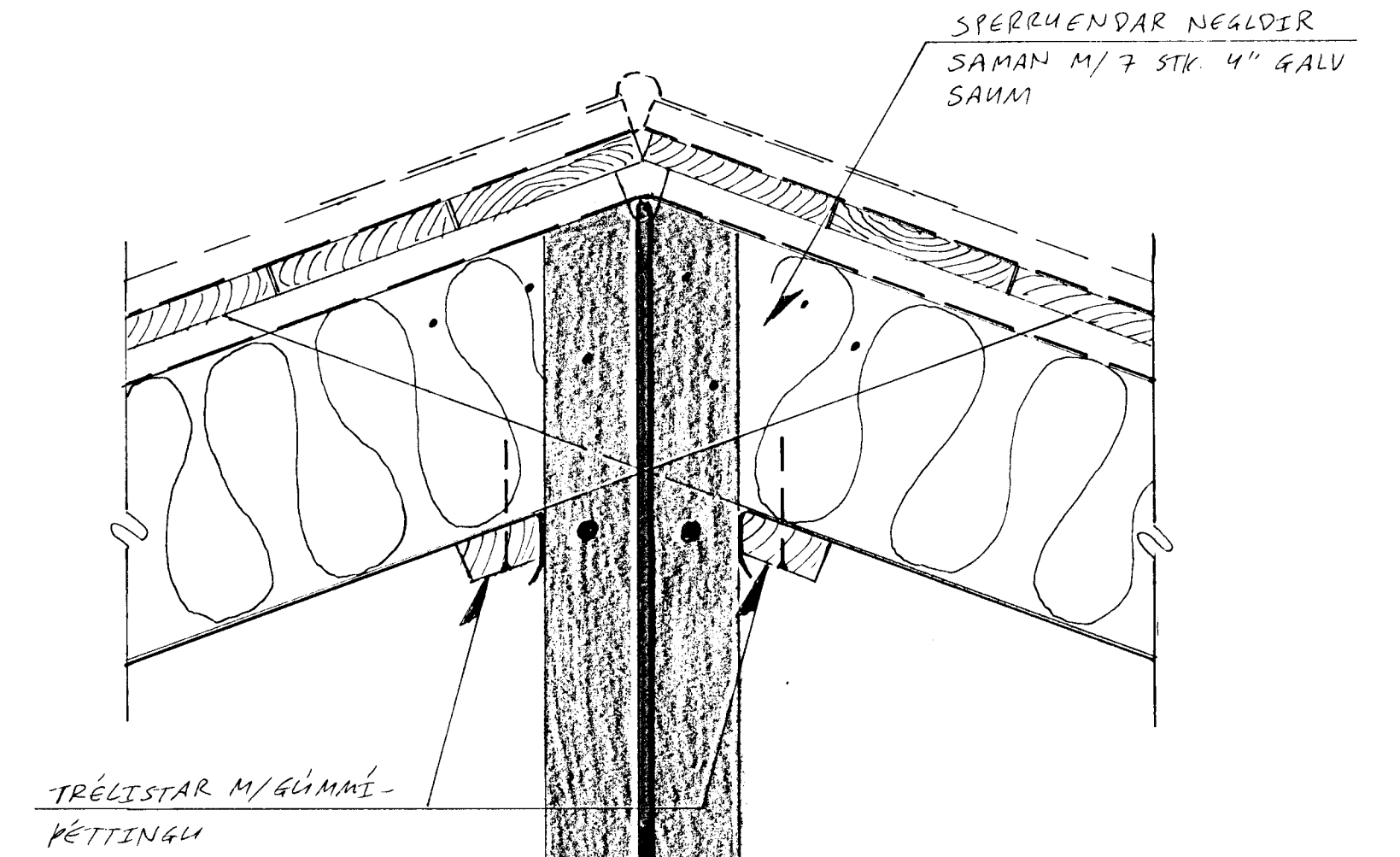
ÞAK, GRUNNMYND. 1:50



BITAENDI B1. 1:10



SNIÐ D8-D8. 1:5



NEGLING ÞAKKLÆÐNINGAR:

ÞAK SKAL ÞÉTTKLETT MED BORDAKLÆÐNINGU 25 x 150 MM. TIMBRID SKAL VERA AF 5. FL. EÐA BETRA, RAKAFLOKKUR IU.

HVERT BORD SKAL NEGLT Í HVERJA SPERRU MED 3 STK. GALV. 3.1 x 75 MM SAUM, NEMA Á 1 M KAFLA FRÁ KANTI SKAL NEGLA MED 3 STK. 40/75 GALV. KAMBSAUMI. BORD SKULU SEITT SAMAN YFIR SPERRUM OG MEGA ALDREI VERA TV-ER EÐA FLEIRI SAMSETNINGAR Í RÖÐ Á SOMU SPERRU. BORD SKULU NÁ YFIR A.M.K. 2 BIL.

NEGLING ÞAKJÄRNS:

ÞAKJÄRN SKAL NEGLA MED GALV. KAMBSAUMI 40/75 MONEOPREN ÞÉTTISKINNU. NEGLA SKAL Í ADRA HVERJA HÁBÁRU, NEMA Á 1 M KAFLA VID KANTA OG Á PLÖTUSAMSKEYTUM, ÞAR SKAL NEGLA Í HVERJA HÁBÁRU.

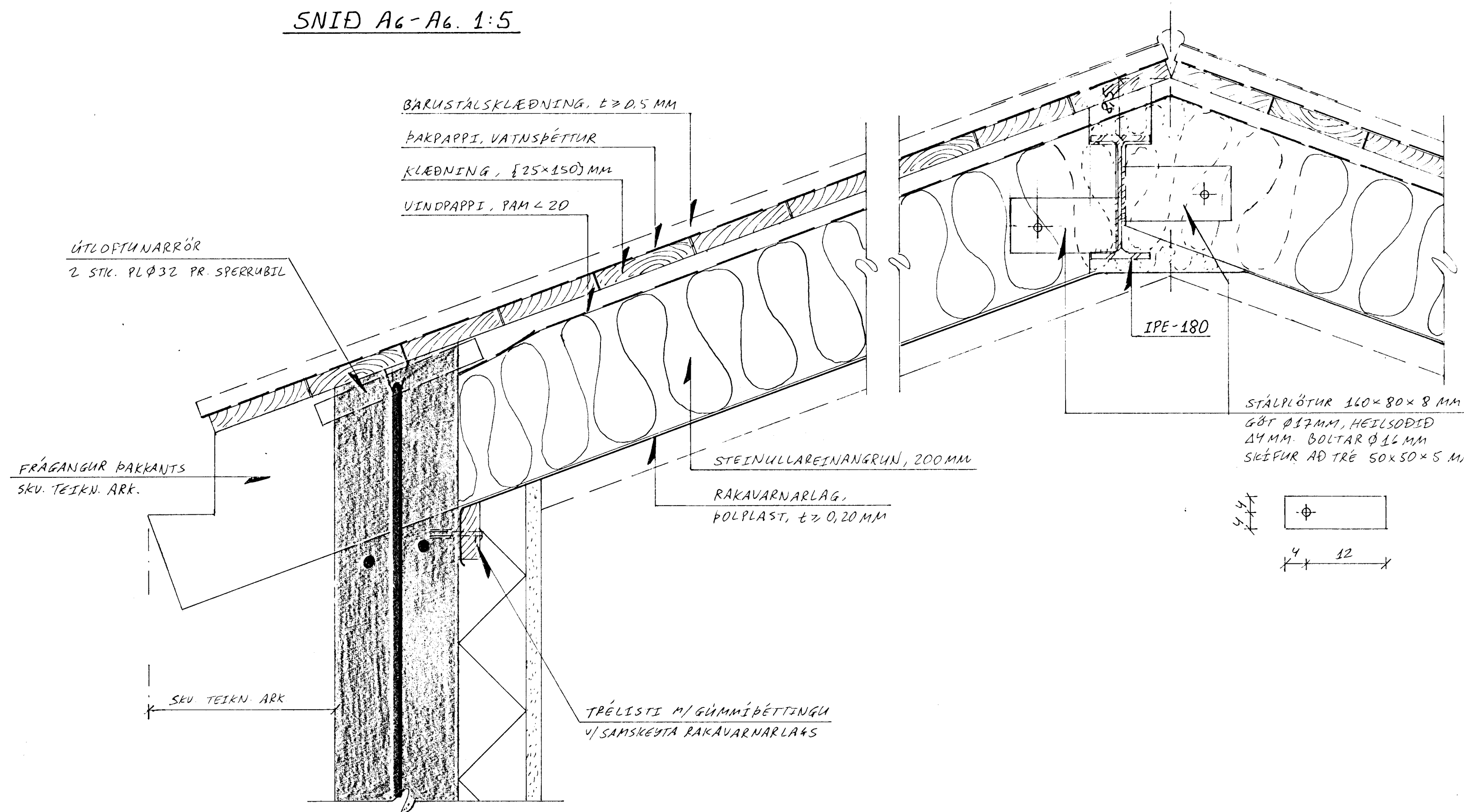
Í LANGÁTT SKAL VERA 60 CM BIL MILLI NAGLA, NEMA Á ÞAKBRÚNUM, ÞAR SEM KOMA 5 NAGLAR Í HVERJA HÁBÁRU MED 30 CM MILIBILI.

KJÖLUR SKAL NEGLDUR VID PLÖTUR Í HVERJA HÁBÁRU.

Á LANGSAMSKYETUM SKULU PLÖTUR SKARAST UM EINA OG HÁLFA BÁRU. SKÖRUN SKAL ÁVALLT VERA UNÐAN VERSTU VEDURÁTTINI, Þ.E. SUÐ-AUSTAN.

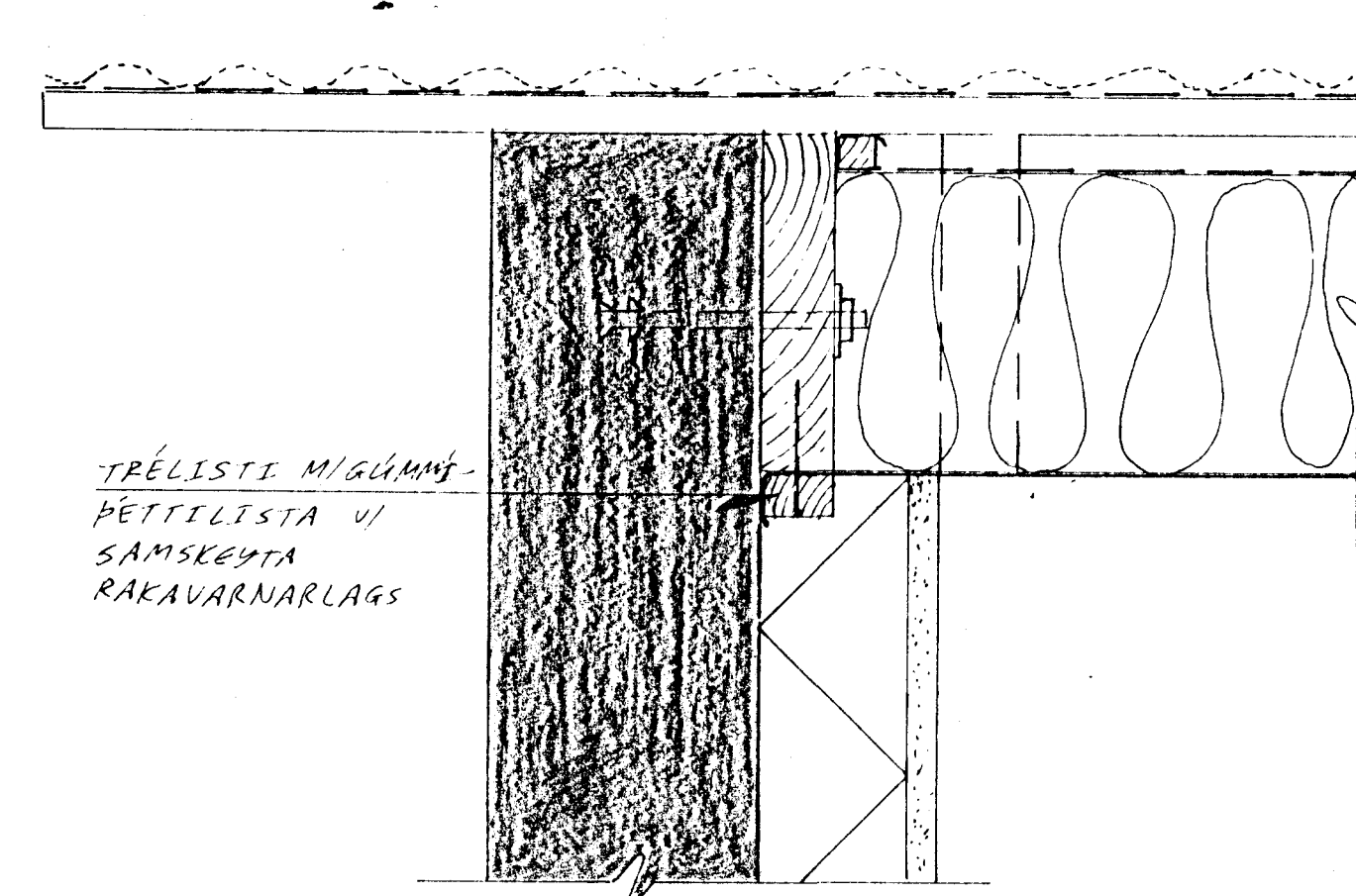
SNIÐ B6-B6. 1:5

SNIÐ A6-A6. 1:5



SNIÐ C8-C8. 1:5

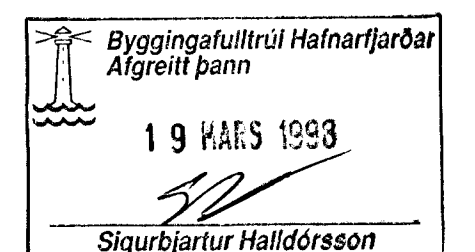
SNIÐ C8'-C8' ER EINS NEMA SPERRA BOLTUÐ UTAN 'A VEGG.



A	19/3 '98	SPERRUR BOCT. 'A VEGG.	Jk.
BREYTINGAR			

TILVÍSANIR:

SKÝRINGAR.....SJÁ TEIKN. NR. 1-01



Jón Kristjánsson

REIKN.	Jk.	Feb. '98	UTGEFID	16. Feb. 1998
TEIKN.	Jk.	-	KVARDI	
ATH.				1:50, 1:5, 1:10
SAMP.				

FJÓLUHLÍÐ 3, Hafnarf. NR. 1-06

VERKHLUTI  
ÞAK,  
GRUNNMYND OG SNIÐ  
SKÝRINGAR.

JÓN KRISTJÁNSSON  
BYGGINGARVERKFRÆÐINGUR  
FVÍL  
STÓRHÓFDA 17  
112 REYKJAVÍK  
SÍMÍ 597 4820 FAX: 597 7756