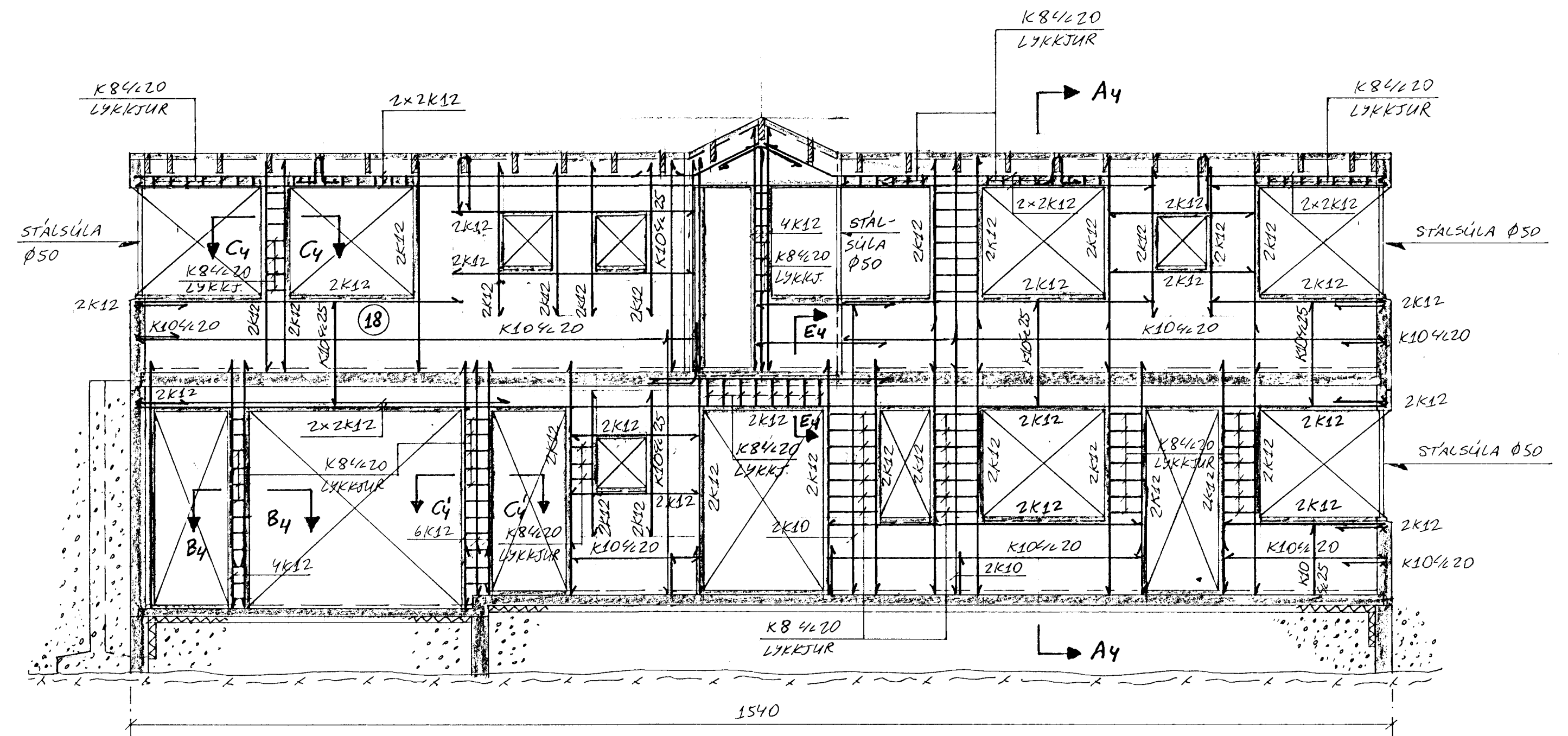
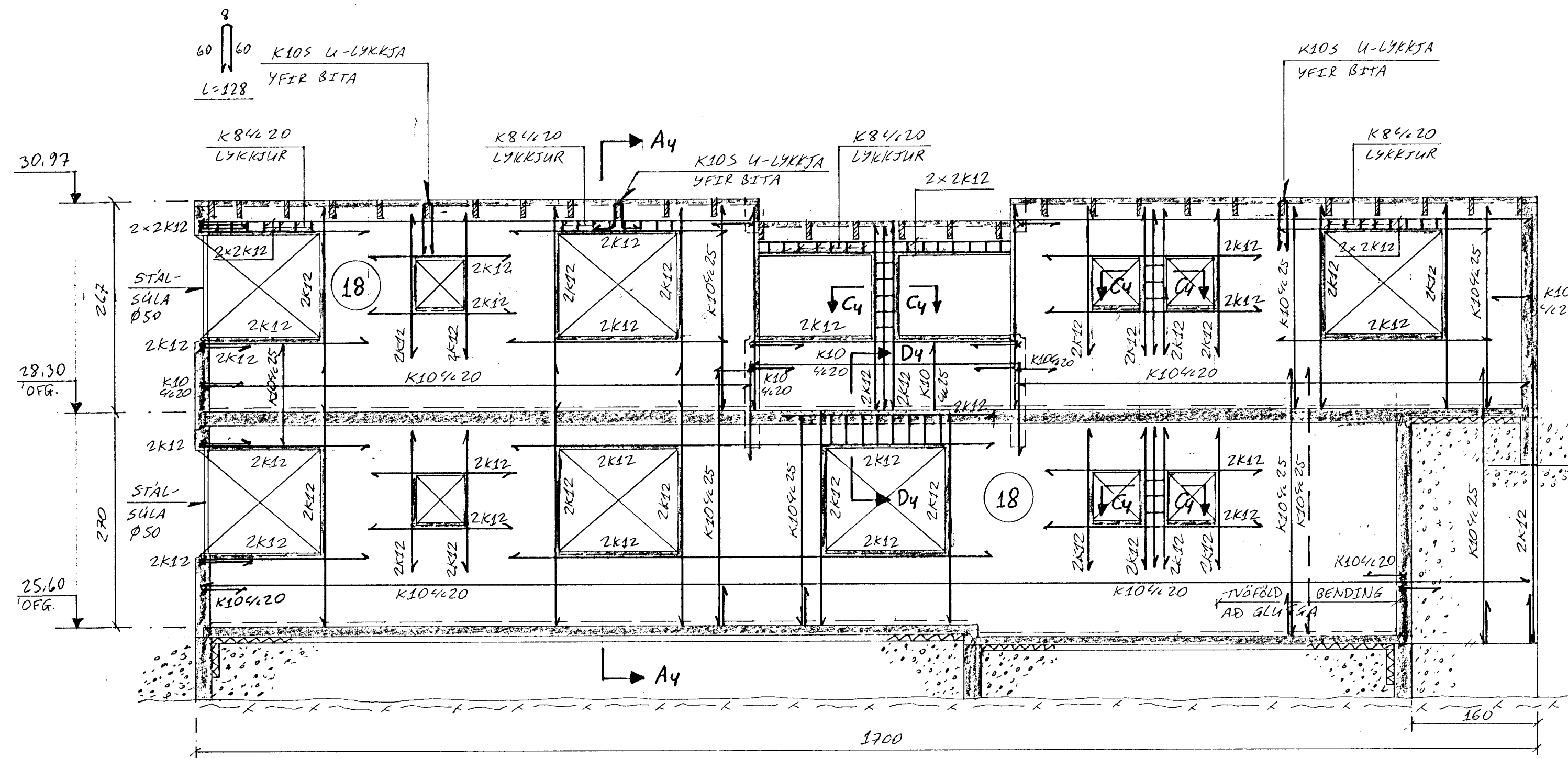
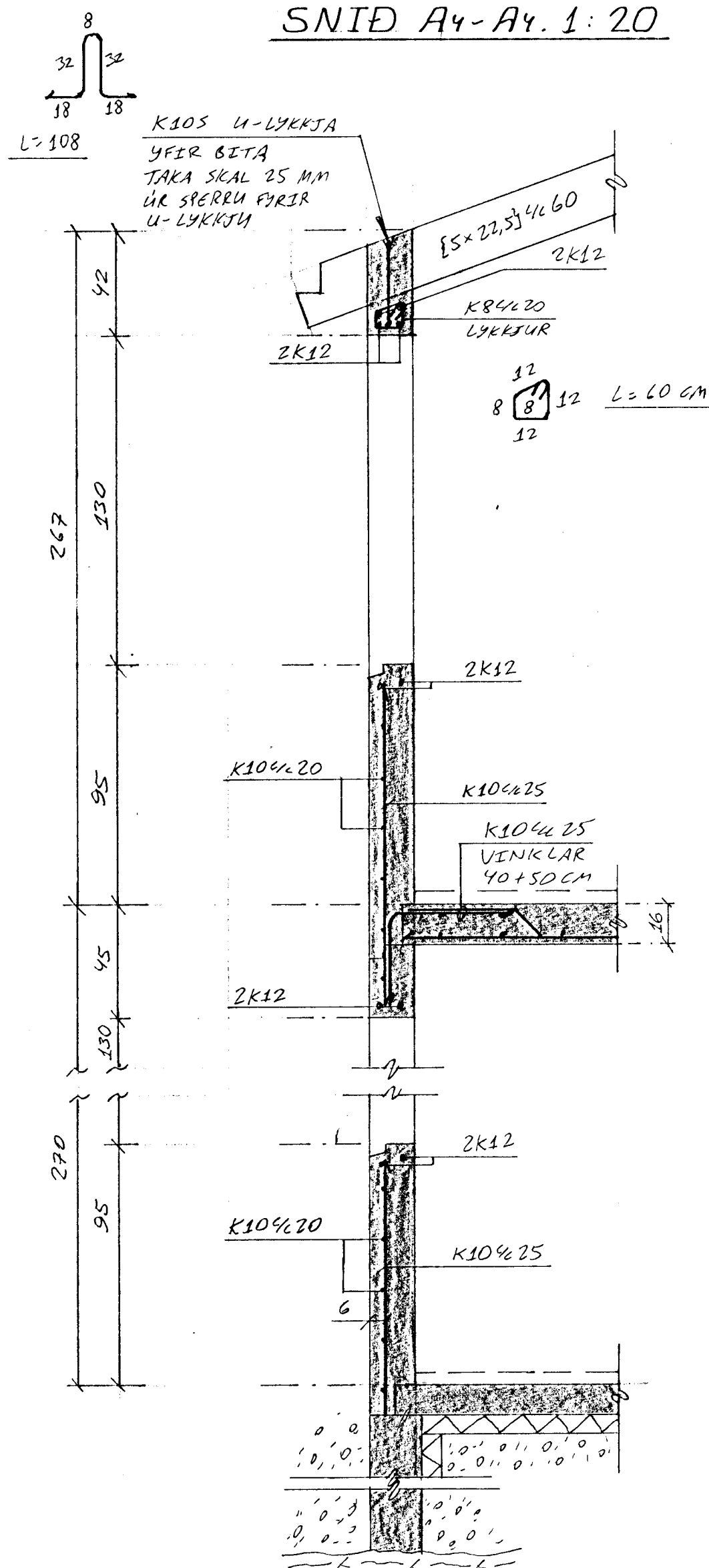


SUDAUSTURVEGGUR, HLIÐARMYND. 1:50

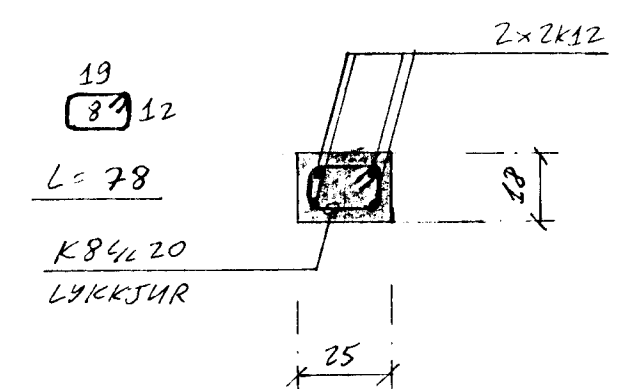
NORDEVSTURVEGGUR, HLIÐARMYND. 1:50



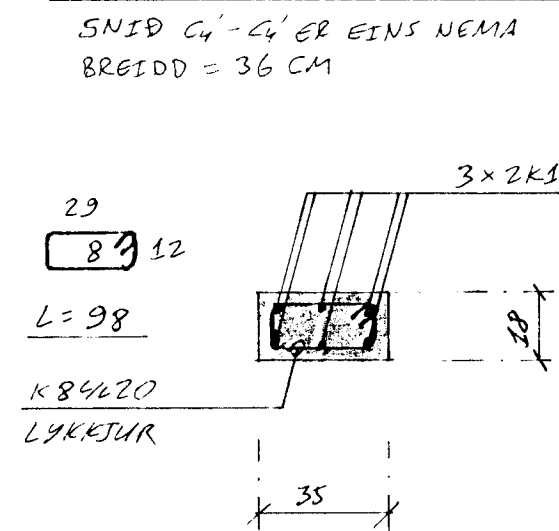
SNIÐ A4-A4. 1:20



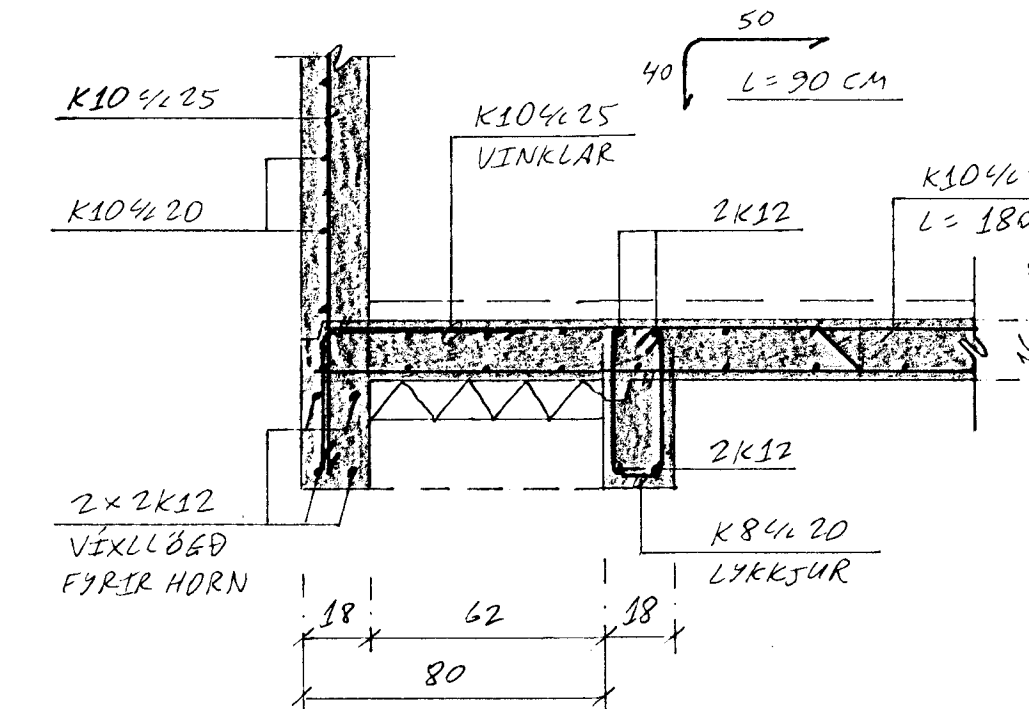
SNIÐ B4-B4. 1:20



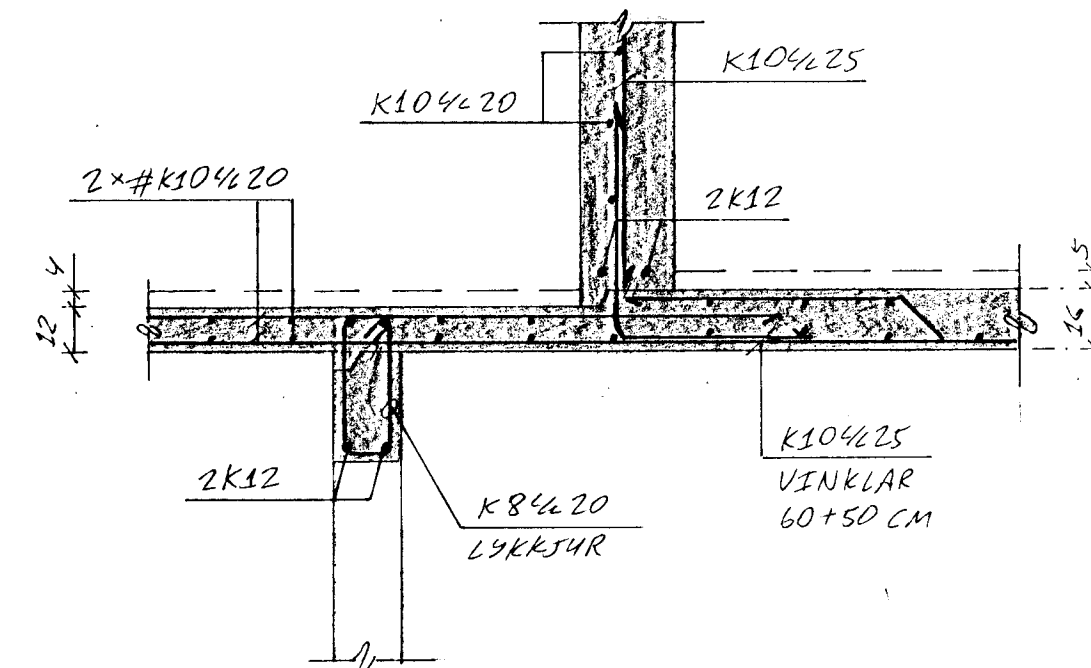
SNIÐ C4-C4. 1:20



SNIÐ D4-D4. 1:20



SNIÐ E4-E4. 1:20



ATH: TIL ÞEGINDAUKA MA Í STAÐ HEFÐBUNDINNA LOKADRA LYKKJA Í BITUM NOTA U-LYKKJUR, SEM GANGA Á MÓTI HVORRI ANNARRI OG SKEYTAÐ LIM 40 CM. GILDIR FÆRIR ALLA VEGGI HÚSSINS

A	19/3 1998	LYKKSJUR	JK.
BREYTINGAR			

TILVÍSANIR:
SKÝRINGAR.....SJÁ TEKN. NR. 1-01

ATH: ALLIR INNVEGGIR SKULU ÞYKTIK OG JÄRN BENDAST MI # K104x20. Í VEGG-ENDA OG MEDFRAM HURÐAROPUM SKAL LEGGJA 2K12.

Byggingatillitni Hafnarfjörðar
Alfreitt Þann
19 MARS 1998

Jón Kristjánsson

REIKN.	JK.	FEB. '98	ÚTGEFID	16. Feb. '98
TEIKN.	JK.	-	KVARDI	
ATH.			1:50 1:20	
SAMP.				
FJÓLUHLÍÐ 3, Hafnarf.				NR. 1-04
VERKHLUTI SUDAUSTUR- OG NORDEVSTURVEGGIR, HLIÐARMYNDIR			JÓN KRISTJÁNSSON BYGGINGARVERKFRÆÐINGUR FV1 STÓRÍÓÐA 17 112 REYKJAVÍK SÍMI 587 4820 FAX: 587 7736	