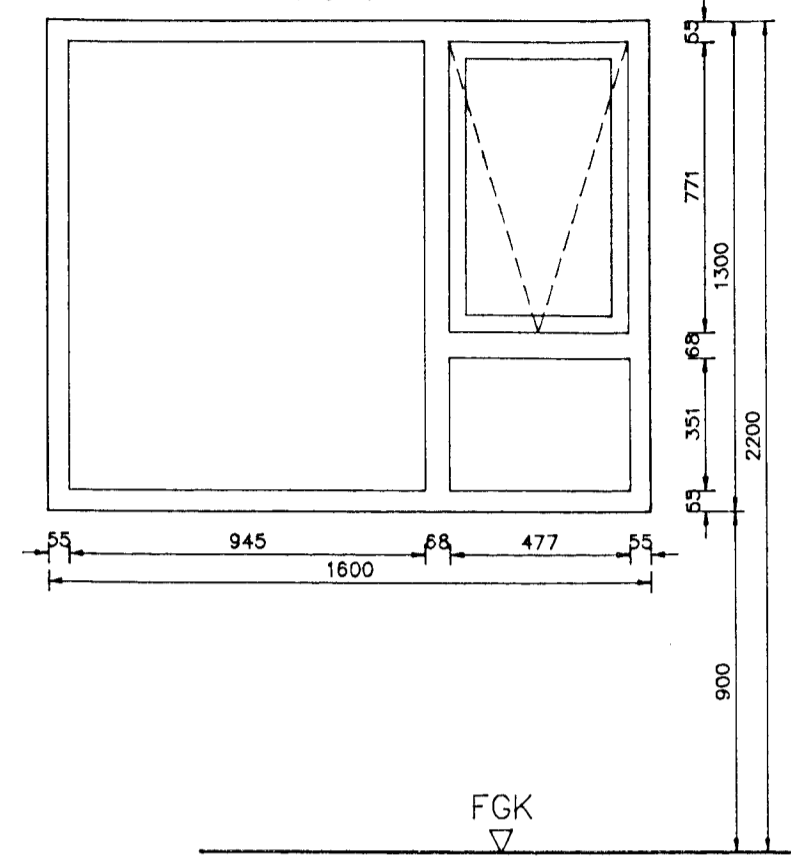
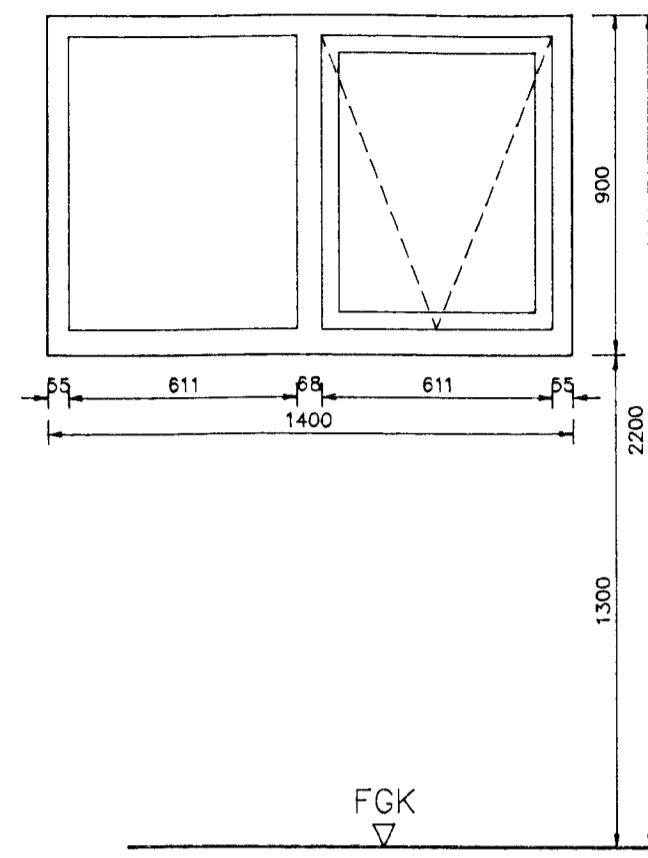


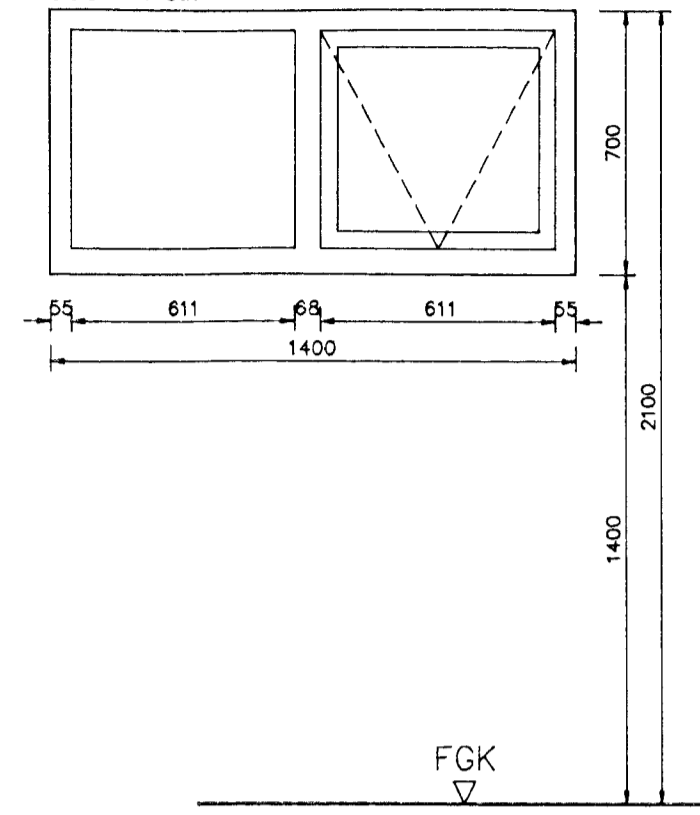
G01 2 stk, 2 stk spegilmynd



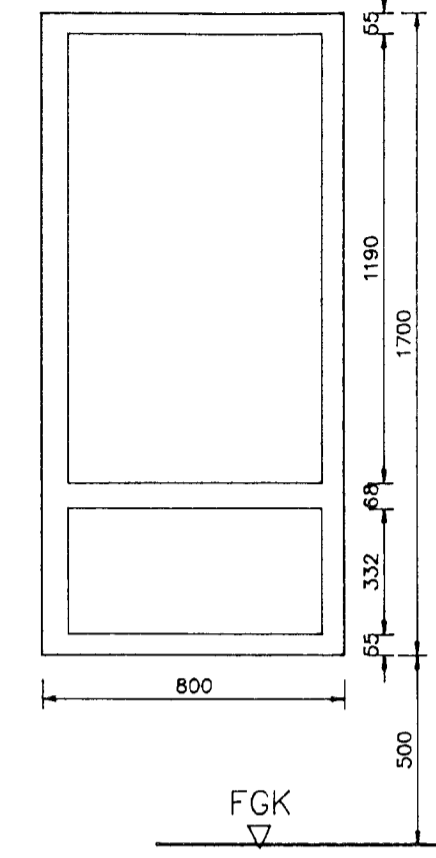
G02 1 stk



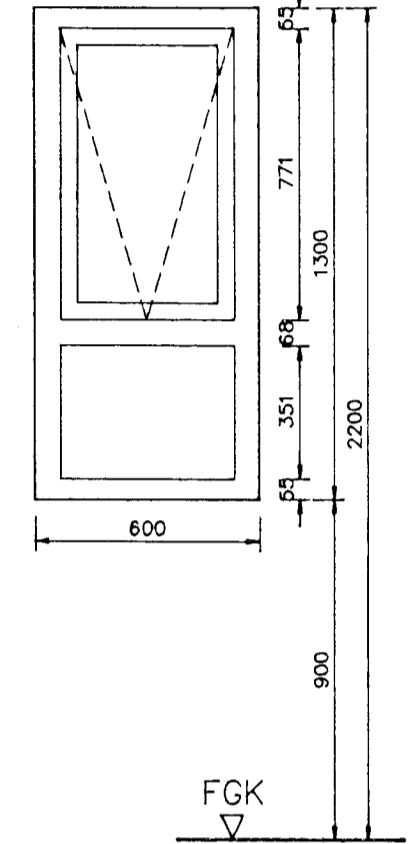
G03 4 stk



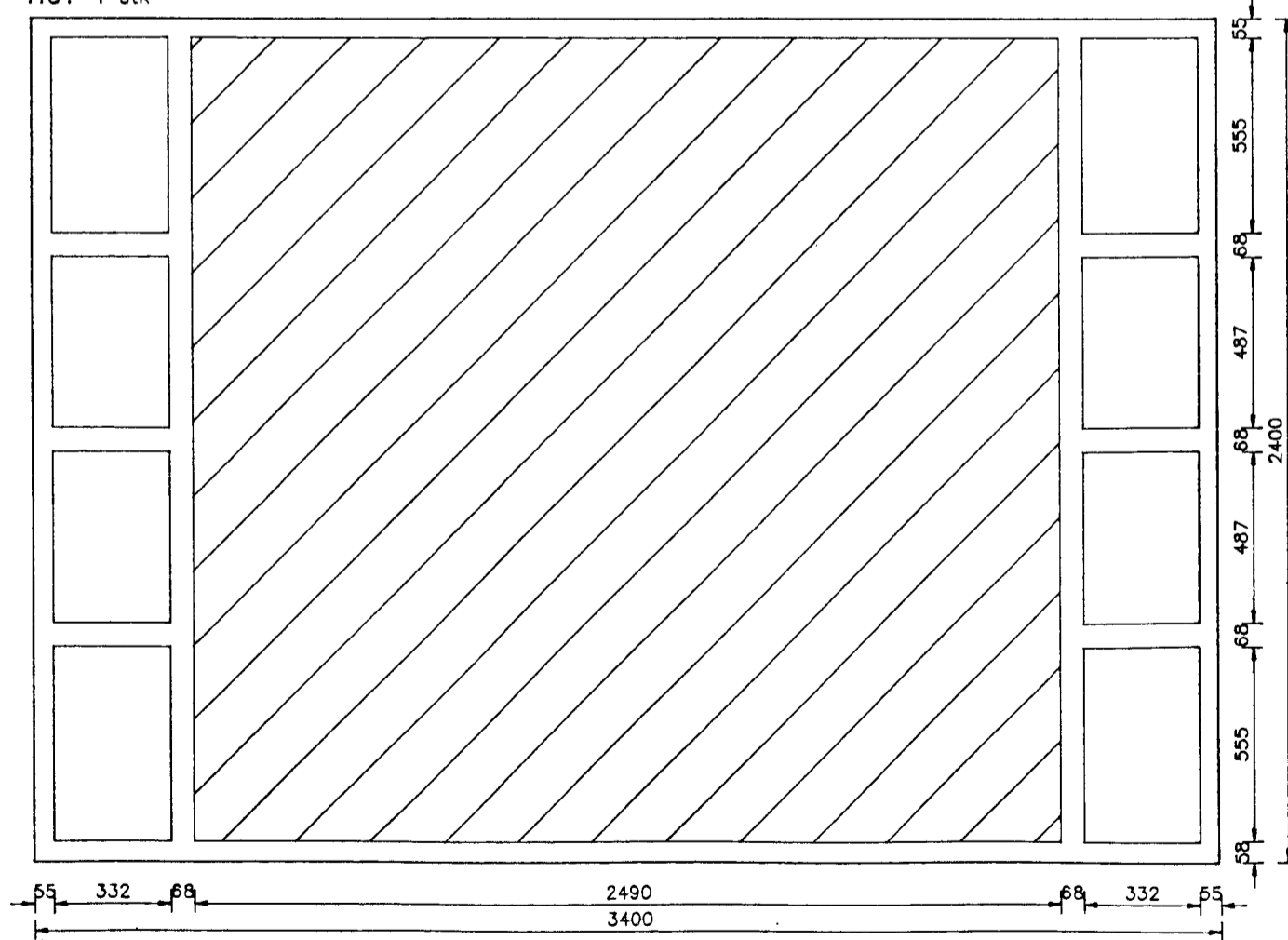
G04 1 stk



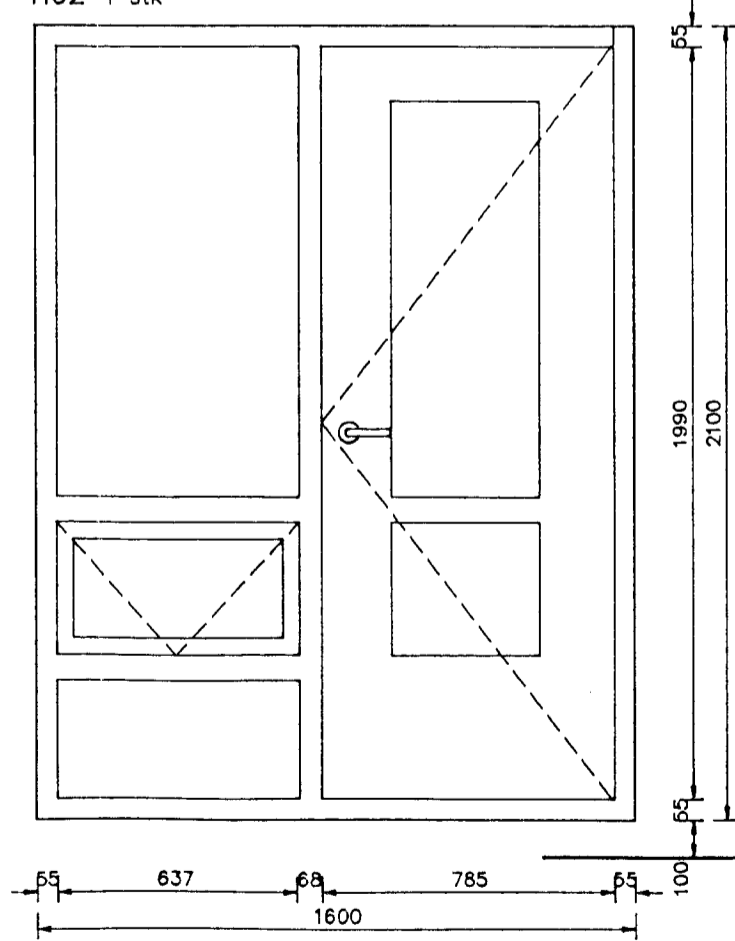
G05 3 stk



H01 1 stk



H02 1 stk



SKÝRINGAR:

Teikning sýnir útlit glugga og hurða að utan.  
 Brotastrikalína táknað opnun hurða/glugga.  
 Opnun hurða er sýnd á teikningu nr. 101.  
 Allt efni í gluggum og hurðum og öll smíði þeirra  
 skal vera í samræmi við gildandi staðla og reglugerðir.  
 Ger í gluggum skal vera í samræmi við gildandi staðla  
 og reglugerðir, m.a. hvað varðar einangrunargildi.  
 Sjá einnig glugga og hurðir á teikningu nr. 302.

23 NOV 1994

**TEIKNISTOFAN**  
**TORGID**  
 RÁÐGJÖF - HÖNNUN - EFTIRLIT  
 ARMÓLI 36, 108 REYKJAVÍK, Sími 01-688866, FAX 01-688878  
 Þorsteinn Friðbjólfsson, Magnús P. Guðmundsson,  
 byggingateknifráðgjafar, Innviðisarkitekt.

VERK:	Fjólulíð 4 Hafnarfirði
TEIKNING:	Gluggar og hurðir - máteikning
TEIKN. NR.:	301
DAGS:	03.09.94.
BREYTT:	
KVARÐI:	1:20
VERK NR.:	04-814
HANNAD:	BF