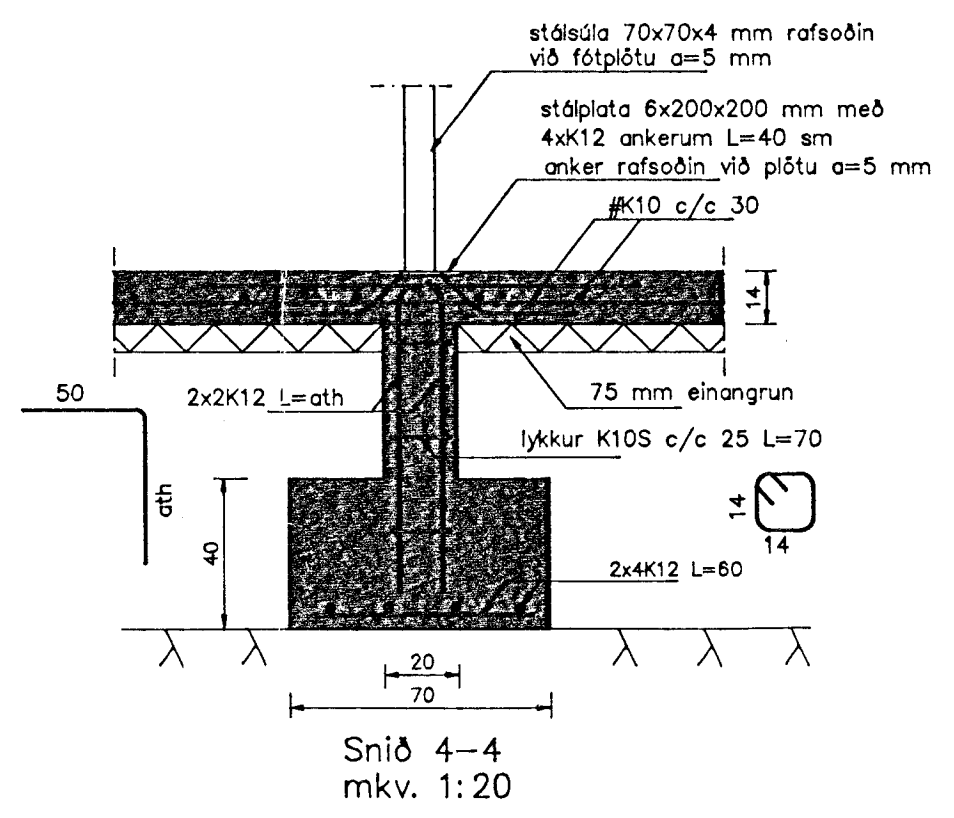
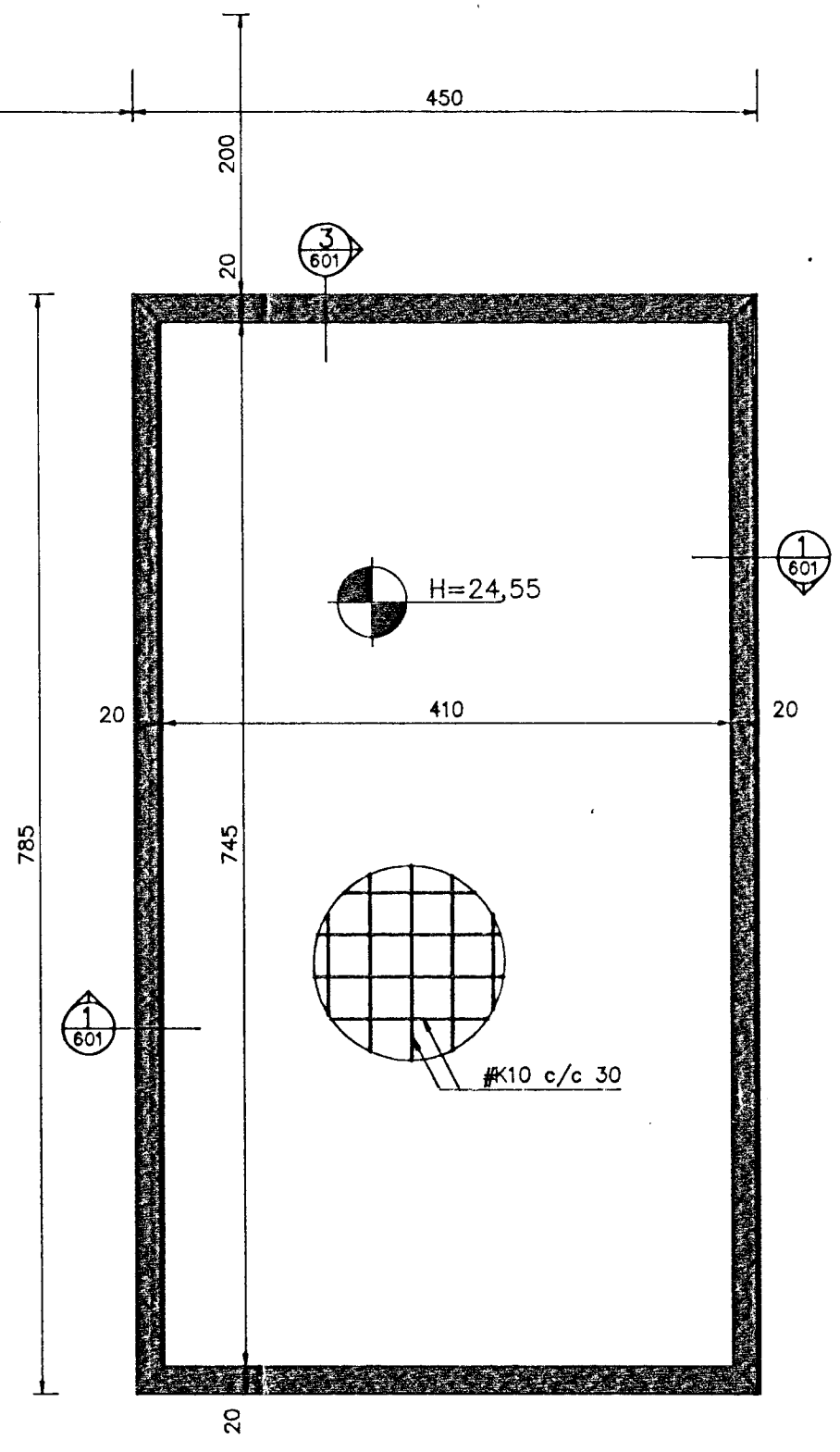
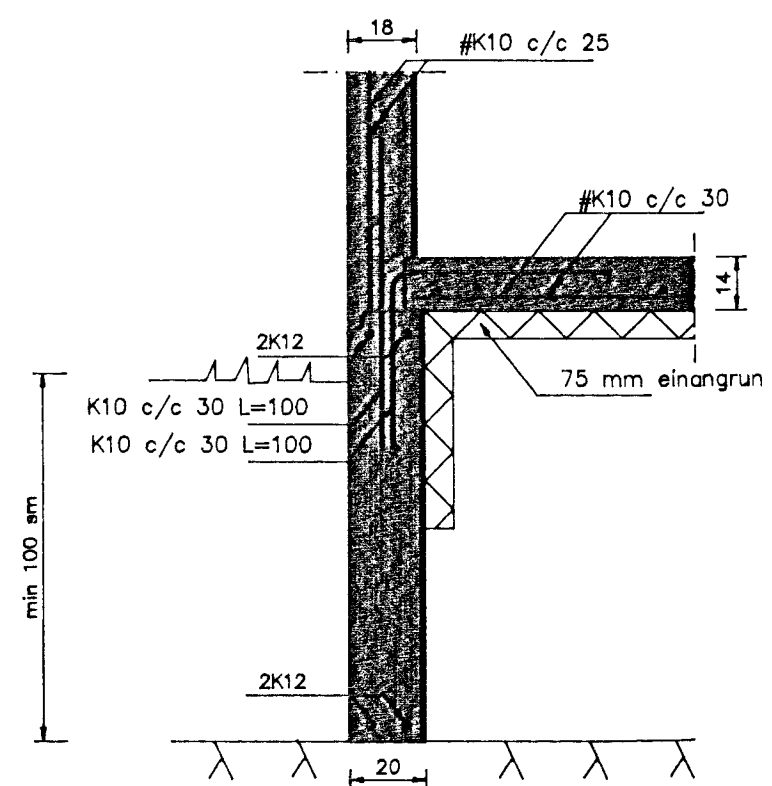


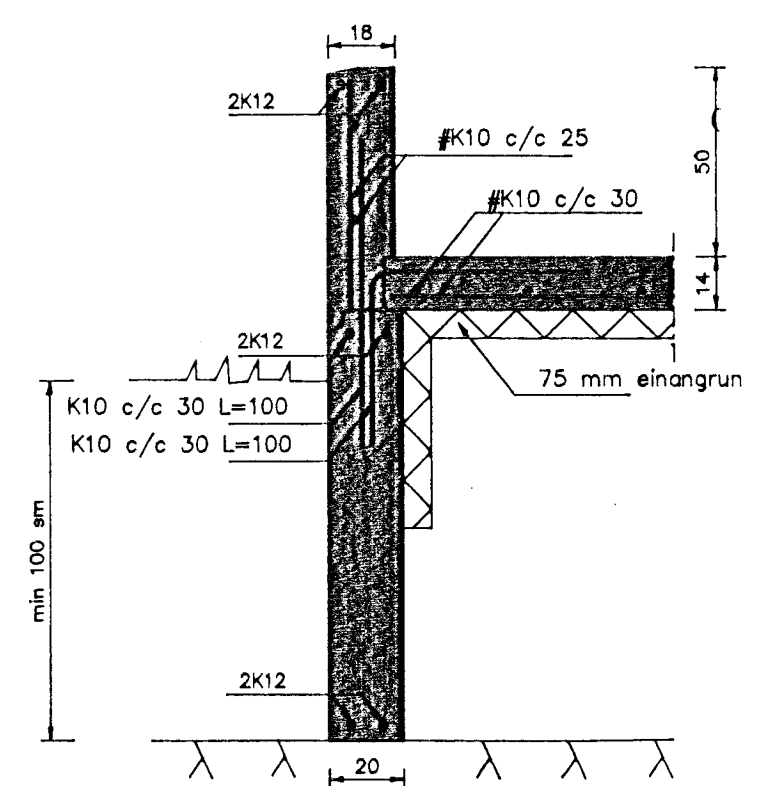
Grunnmynd sökkla
mkv. 1:50



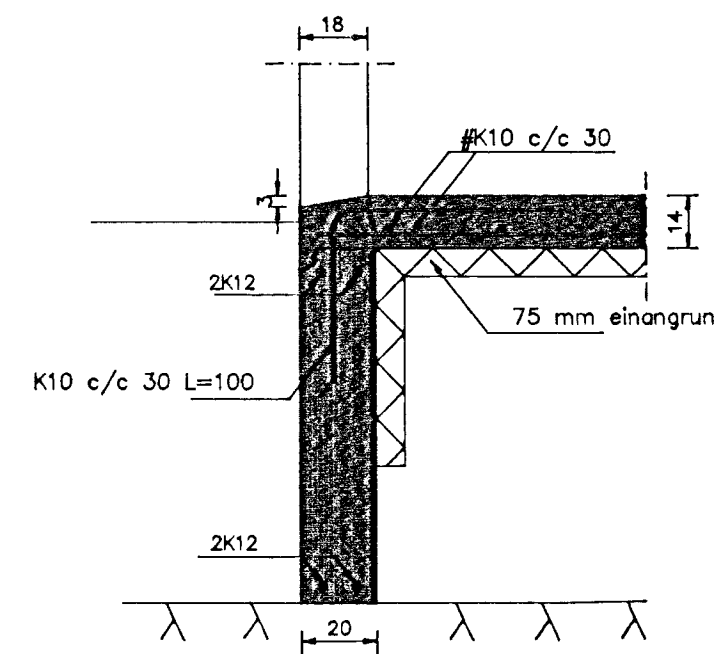
Snið 4-4
mkv. 1:20



Snið 1-1
mkv. 1:20



Snið 2-2
mkv. 1:20



Snið 3-3
mkv. 1:20

SKÝRINGAR:

Allan lausan og lífrænan jarðveg skal fjarlægja úr grunni húss og a.m.k. 100 sm út fyrir sökkla. Grafíð skal niður á burðarhæfan og frostöruggan botn, minnst 100 sm niður fyrir endanlegt yfirborð á lóð við hús, óður en slegið er upp fyrir sökklum skal fylla undir þá með frostþolinni frúsarfyllingu, c.a. 50 - 70 sm. Skal þjappa grúsina vandlega óður en slegið er upp fyrir sökklum.

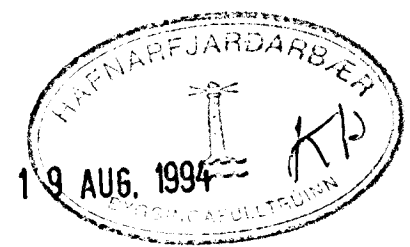
Mesta álag á botn frá sökklum er 1,47 kg/cm². Innan í sökkla skal fylla með frostþolinni grúsarfyllingu. Mesta steinastærð má vera 10 sm og kornadreifitalan $C_u = d_{60}/d_{10} < 6,0$. Gæta skal þess að fylla jafnt að sökkulveggjum báðum megin. Fyllinguna skal þjappa í hæfilega þykkum lögum. Við þjöppun skal þess gætt að rakastig hennar sé sem heppilegast m.t.t. þjöppunarinnar og skal efnid vætt eftir þörfum.

Steypa í sökklum og botnplötu skal vera a.m.k. S-200 með sigmáli 8-10 sm; þykkleikaflokkur þF. Kambstál skal vera KS-40. Binda skal saman 2 neðstu járn í sökkulskaut skv. kröfum og reglum Rafveitu þar um (sjá teikn. af rafstögnum). Verði sökklar hærri en 125 sm skal setja í þá einfalda járngrind K10 c/c 25.

Öll vinna við steypu og járnþingingu skal vera í samræmi við gildandi staða- og reglugerðir þar um.

Öll ónefnd mál eru í sentimetrum nema að þvermál járna er í millimetrum.

Sjá frænnislagir á teikningu nr. 701.



TEIKNISTOFAN TORGIÐ
RÁÐGJÖF - HÖNNUN - EFTIRLIT
ARMÓU 36, 108 REYKJAVÍK, Sími 01-888866, FAX 01-888878
Þorsteinn Friðbjólfsson, Magnús P. Guðmundsson, Bygginguteiknifélagur, Innviðarsæðir.

VERK:	Fjóluhlíð 4 Hafnarfirði
TEIKNING:	Undirstöður - grunnmynd og snið
TEKJ. NR.:	601
DAGS:	13.08.94.
BREYTT:	
KVARDI:	1:50/20
VERK NR.:	94-814
HANNAD:	ÞF