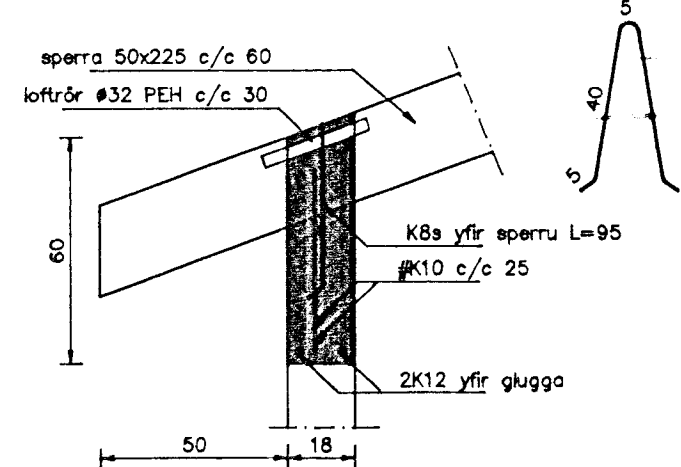
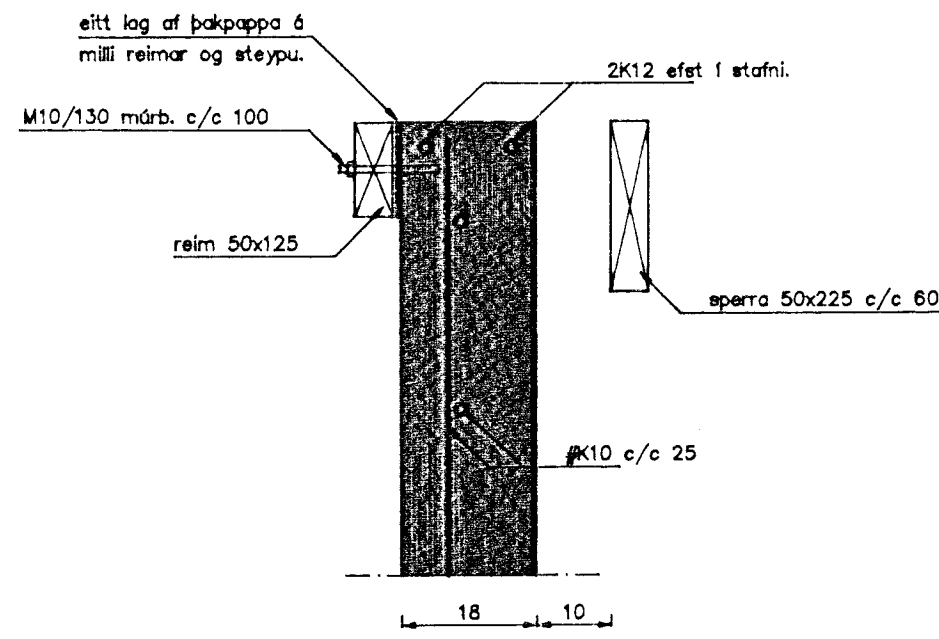


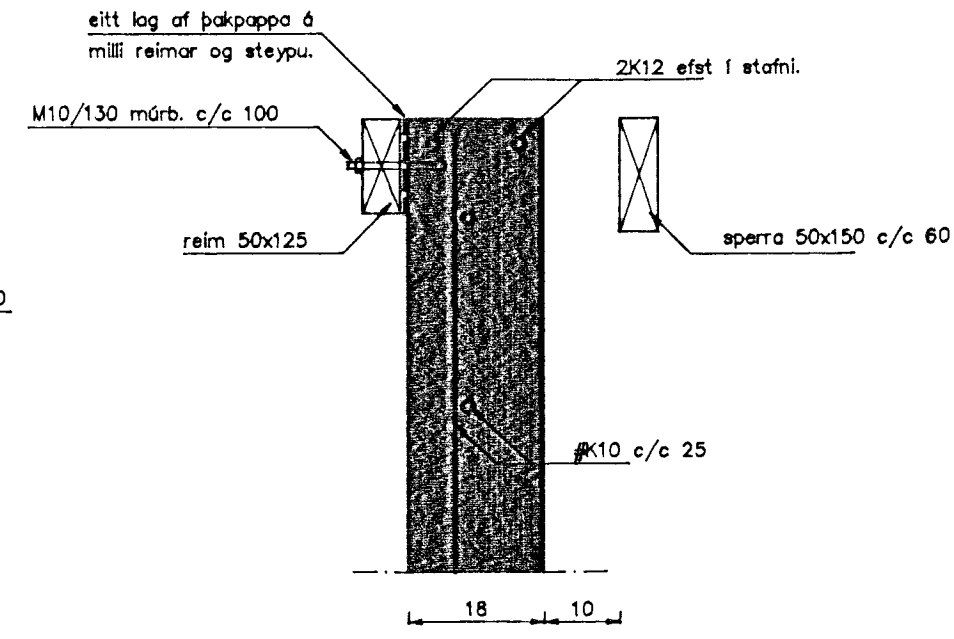
Snið 5-5  
Mkv. 1:20



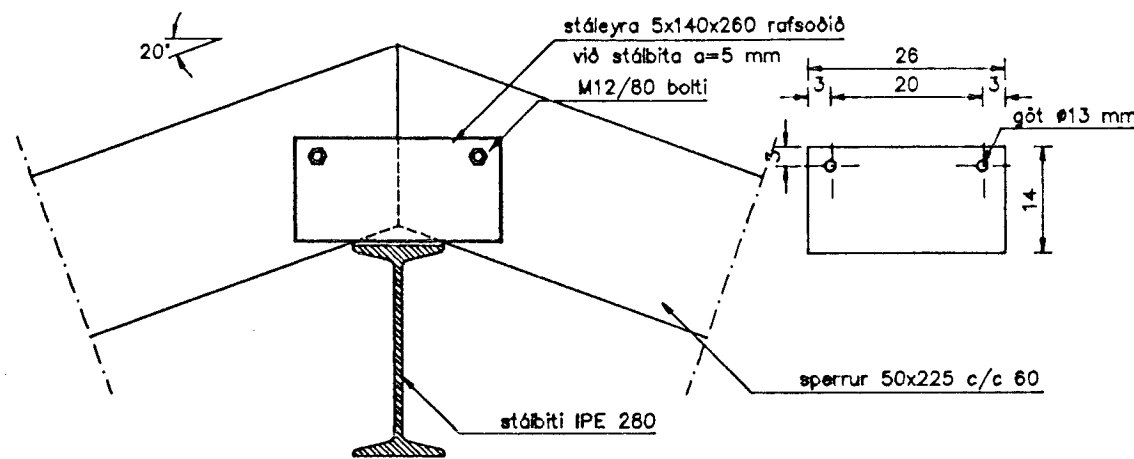
Snið 6-6  
Mkv. 1:20



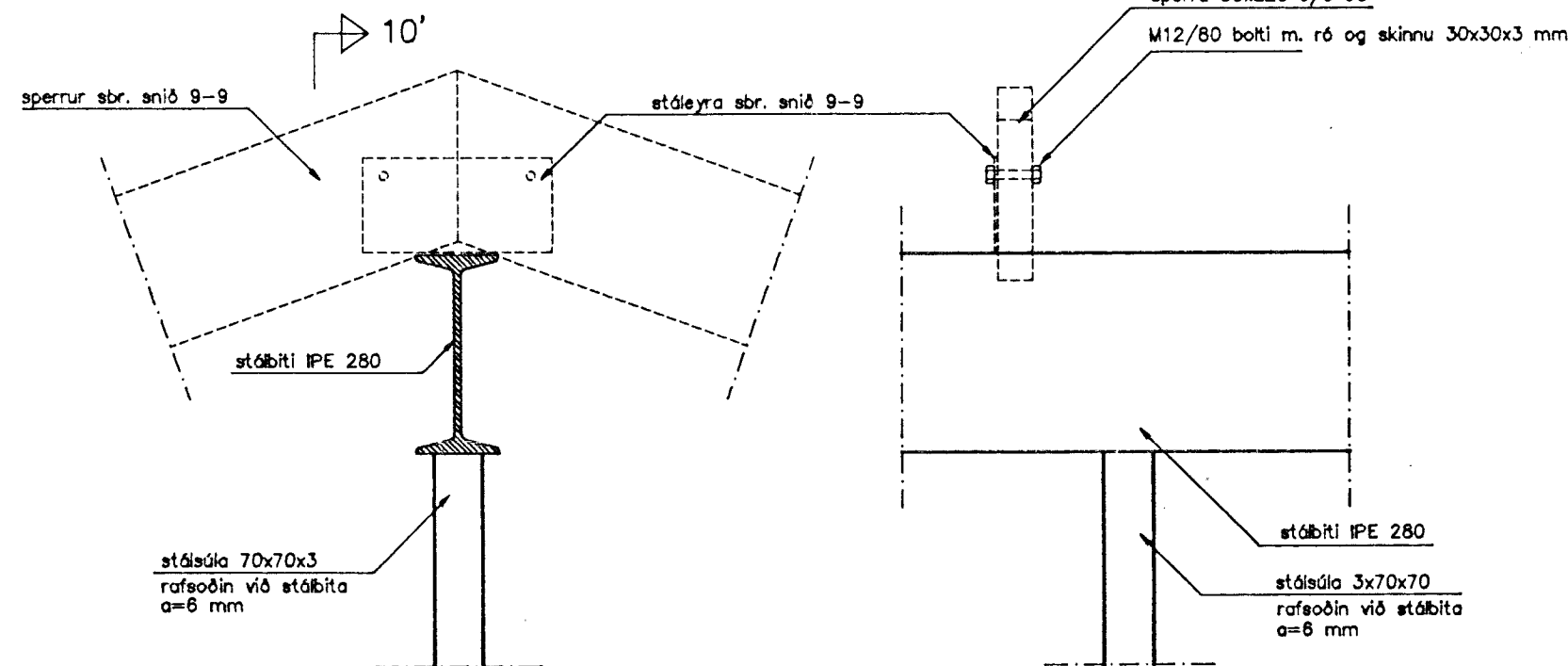
Snið 7-7  
Mkv. 1:10



Snið 8-8  
Mkv. 1:10

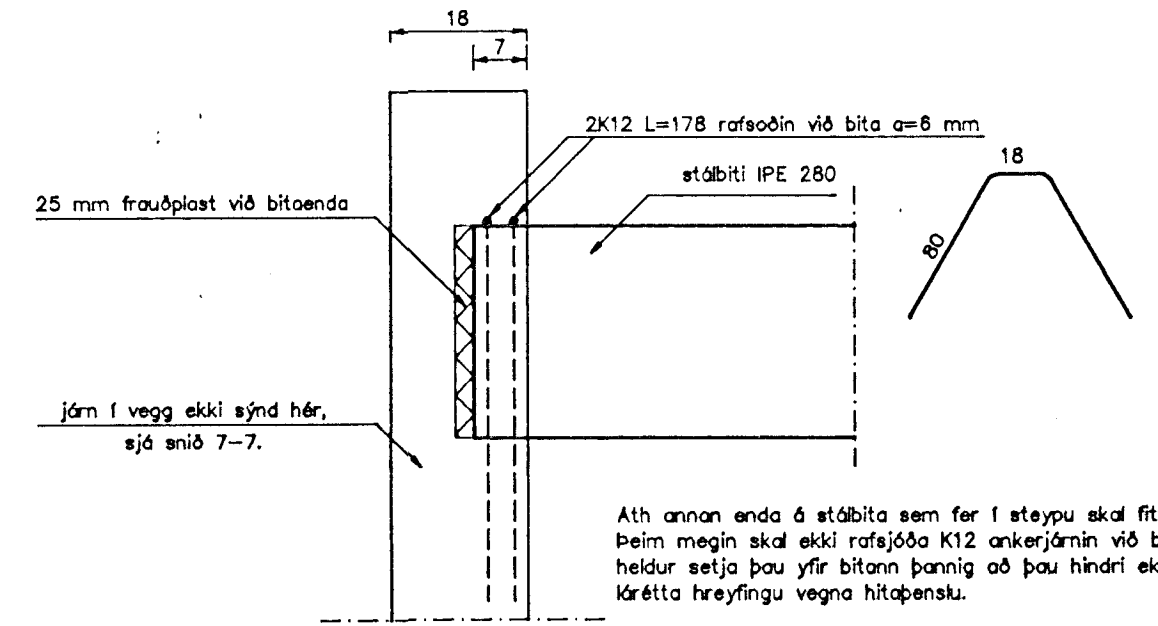


Snið 9-9  
Mkv. 1:10



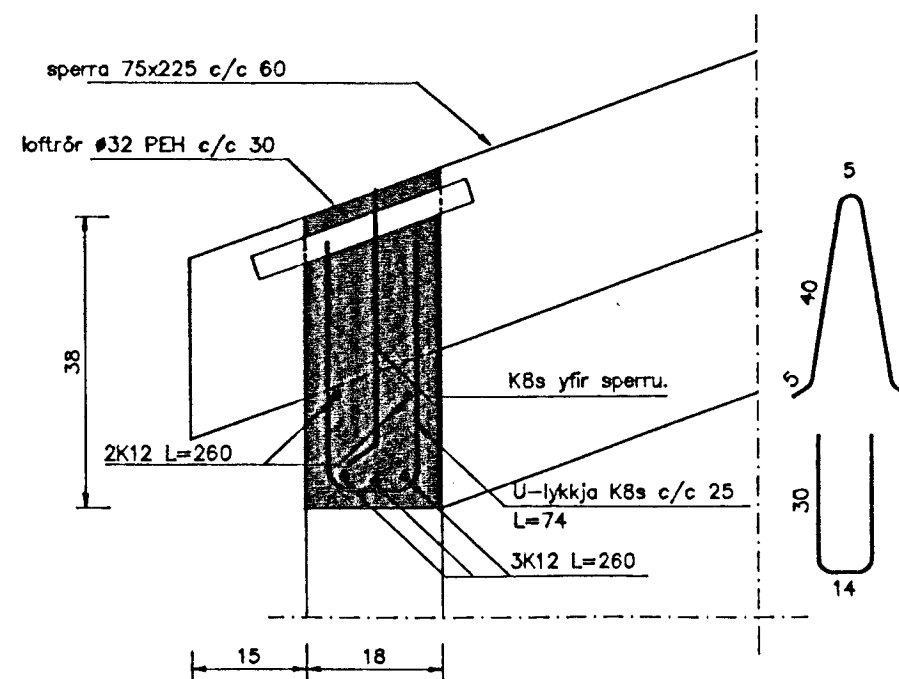
Snið 10-10  
Mkv. 1:10

Snið 10'-10'  
Mkv. 1:10



Snið 11-11  
Mkv. 1:10

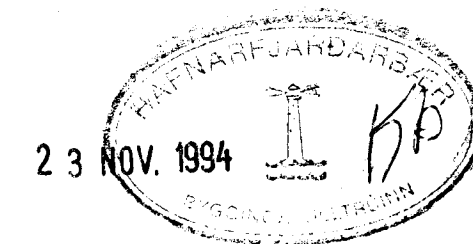
Ath annan enda á stábita sem fer í steypu skal fitubera. Þeim megin skal ekki rafsoða K12 ankerjárnin við bitann, heldur setja þau yfir bitann þannig að þau hindri ekki kárétta hreyfingu vegna hitaþensku.



Snið 12-12  
Mkv. 1:10

Tilvísanir:

Sjá grunnmynd þakvída á teikningu 602  
Sjá einnig snið í burðarvirki á teikningu 604



VERK:	Fjóluhlíð 4 Hafnarfirði
TEIKNING:	Snið í burðarvirki
TEIKN. NR.:	603
DAGS:	03.09.94.
BREYTT:	A
KVARD:	1:20/10
VERK NR.:	94-814
HANNAÐ:	PF