

TÁKN OG SKAMMSTAFANIR

EV	eldhúsvaskur
HL	handlaug
BV	þvottavél
BK	baðkar
RV	ræstivaskur
SV	skolvaskur
SB	steypibað
VS	votnsalerni
BRS	brunaslaga
SK	slöngukrani
UK	útkrani með tæmingu innan við vegg
GN	gólfniðurfall
GNG	gólfniðurfall með gegnumstreymi
BN	þakniðurfall
NF	niðurfall
BR	brunnur
DBR	dælubrunnur
HBR	hreinisbrunnur
SN	svalaniðurfall
SL	útlöftunarventill (sogventill)

PVC	frárennslisrör úr "polyvinilchlorid"
PP	frárennslisrör úr "polypropylen"
PEH	plaströr úr "polyethylen hard"
ST	frárennslisrör úr steini (steinsteypu)

Ø100 þvermál á röri 100 mm.
20 o/oo halli á röri 2 sm. pr. meter.

PN	pípa fer niður.
PU	pípa fer upp.
IG	pípa er í gólfrauf.
IE	pípa liggur í einangrun veggjar.
IV	pípa liggur í vegg.
ÁV	pípa liggur utan á vegg.
IS	pípa liggur í sökkli innréttingar.
YD	pípa liggur yfir dyrum.
YP	pyfir þaki
UG	pípa liggur undir loftplötu á næstu hæð fyrir neðan undir lofti

Sjá einnig ÍST 64 um tákn fyrir lagdir.

FRÁRENNSLISLAGDIR:

Pípuváðir og efnisgerðir er sýnt á teikningum.

Lagnir í grunni skulu vera PVC rör nema annað sé tekið fram.
Lagnir ofan botnplötu skulu vera PP rör nema annað sé tekið fram.

Mesti halli á rörum er 300 o/oo

Tengistykki skulu vera af sömu gerð og pípur.

Fara skal eftir leiðbeiningum ÍST 65 um lagnaskurði og frágang lagna í þeim.

Kótar á rörum miðast við rörbotn.

Með jarðvatnslögnum komi hóruð mál, þ.e. mál 1. Um frágang vísast nánar til Rb-blöða þar um.

Þakniðurföll skal tengja jarðvatnslögnum 10 sm neðan við jarðvegysfirborð.

Þar sem frárennslislagnir fara í gegnum steyptar plötur skal vefja rörin með harðpressaðri steinull og steypa síðan vandlega að.

Þar sem heimtaug neysluvatns fer í gegnum steyptan útvegg skal vefja rörið með SILGLASS eða sambærilegu efni.

Útlöftunarventlar (loftsglokar) skulu vera af viðurkenndri gerð t.d. TURGO.

Mesta bil á milli upphengja fyrir lárétta frárennslislaghluta er 10 x þvermál rörs.

Á fallstamma komi festingar við plötuskil og a.m.k. ein þar á milli.

Frárennslislagnir ofan botnplötu skal einangra með 15 mm steinullarmottum með álfólu og vafðar með plast-vafi.

Lokunarhæð í gólfniðurföllum inni í íbúðum sé a.m.k. 50 mm

Teikning miðar við að salerni séu með stút í gólf. Séu hinsvegar valin salerni með stút í vegg þarf að færa stút upp úr plötu sem því nemur.

Allt efni og öll vinna við frárennslislagnir skal vera í samræmi við gildandi staðla og reglugerðir um slíkar lagdir.

NEYSLUVATNSLAGDIR:

Pípur og fittings skal vera úr meðalþykkum galvaniseruðum rörum skv. DS 540 eða DIN 2440 eða öðrum sambærilegum stöðlum.

Heitavatnspípur skal einangra með 15 mm glerullarhólum og vefja með plastvafi. Kaldavatnslagnir skal vefja með sísalpappa eða verja á annan sambærilegan hátt og einangra með 15 mm glerullarhólum og vefja með plastvafi.

Neysluvatnslagnir skal þrýstiprófa með 10 bar vatnsþrýstingi. Þrýstingurinn skal haldast óbreyttur í 24 kist.

Efst á öllum lóðréttum stofnum skal vera 30 sm langur loftpúði. Þvermál hans skal vera jafnt sverasta hluta stofns talið frá greiningu við aðalöfærsluæð. Einnig skal setja loftpúða á hlíðarlagnir sem eru lengri en 8 metrar. Þvermál hans skal vera jafnt og sverasti hluti hlíðarlagnar.

Ef framkvæmdur er annar frágangur á lögnum skal hann háður samþykki hönnuðar og byggingafulltrúaembættis.

Allt efni og öll vinna skal vera í samræmi við gildandi staðla og reglugerðir um kaldar og heitar neysluvatnslagnir.

Mesta bil á milli upphengja er 2 m undir loftum og 1 m á veggjum.

HITALAGDIR:

Pípur og fittings skal vera úr meðalþykkum svörtum járnörum samkvæmt DS 540, DIN 2440 eða öðrum sambærilegum stöðlum.

Pípur innanhúss skal einangra með 15 mm glerullarhólum og vefja með plastvafi.

Hitalagnir skal þrýstiprófa með 8 bar vatnsþrýstingi. Þrýstingurinn skal haldast óbreyttur í 24 kist.

Ef framkvæmdur er annar frágangur á lögnum skal hann háður samþykki hönnuðar og byggingafulltrúaembættis.

Allt efni og öll vinna skal vera í samræmi við gildandi staðla og reglugerðir um hitalagnir.

Á hvern ofn komi stillitæ, loftskrúfa og ofnloki. Staðsetning og gerð kemur nánar fram í ofnatóflum.

Δ T fyrir hitaveitu er 40°C.

Mesta bil á milli upphengja er 2 m undir loftum og 1 m á veggjum.

Ofnar skulu framleiddir í samræmi við kröfur ÍST 69.

SNJÓBRÆÐSLULAGDIR:

Rör í snjóbræðsluferfi skulu vera 25 mm hitapólin rör, VARMO eða sambærileg. Rör skal leggja með 250 mm millibili. Þau skal leggja í 70 mm sandlag.

Á allar greinar komi stillitæ og hitanemi.

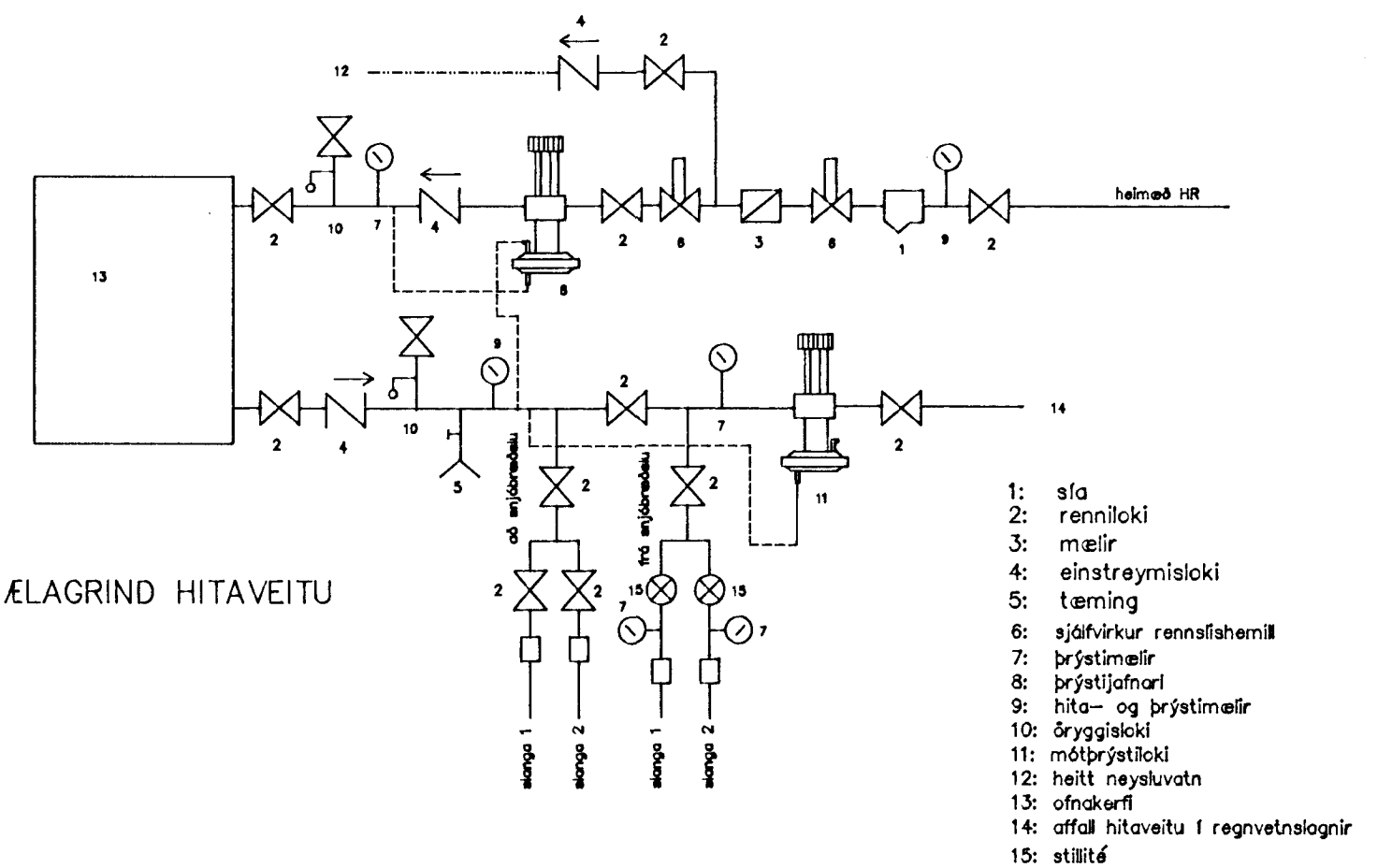
Allt efni og allar frágangur skal vera í samræmi við gildandi staðla og reglugerðir.

A: LAGDIR MILLI HÚSA:

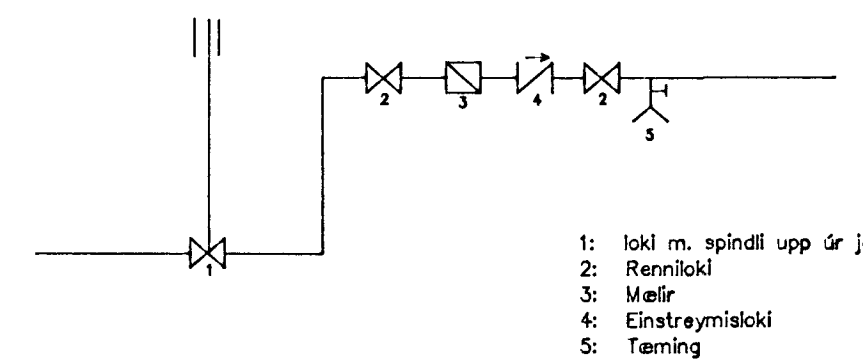
Frágangur á neysluvatns- og hitalögnum sem koma á milli bílgæmslu og íbúðarhúss skal vera skv. eftirfarandi:

- 1: Rör skulu vera 28 mm "EðalpeX" eða samsvarandi.
- 2: Rör skal einangra með Climaflex einangrunarhólum.
- 3: Setja skal 2 ídráttarrör, Ø100 PCV, á milli húsa og skal draga hitalagnirnar í annað rörið en neysluvatnslagnir í hitt.

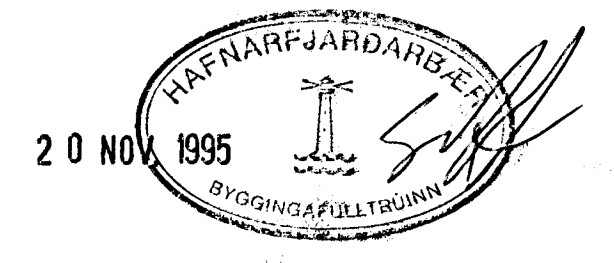
AFRÖÐUMYND LAGNA UTANHÚSS
mkv. 1:500



MÆLAGRIND HITAVEITU



MÆLAGRIND VATNSVEITU



TEIKNISTOFAN TORGIÐ
RÁÐGJÖF - HÖNNUN - EFTIRLIT
ARMÓJ 36, 108 REYKJAVÍK, Sími 568-8868, FAX 568-8878
Póstaleiti: Friðbjörgsson, Morgunla 3, Guðmundsson, Innviðararkirkja.

VERK:	Fjóluhlíð 4
	Hafnarfirði
TEIKNING:	Skýringar við lagdir - afstöðumynd lagna mælagrindur
TEIKN. NR:	700
DAGS:	03.09.94.
BREYTTA:	
KVARDI:	1:500/-
VERK NR.:	94-814
HANNAÐ:	PF

A: 15.11.95. Frágangl á rörum milli húsa bætt inn á teikningu.