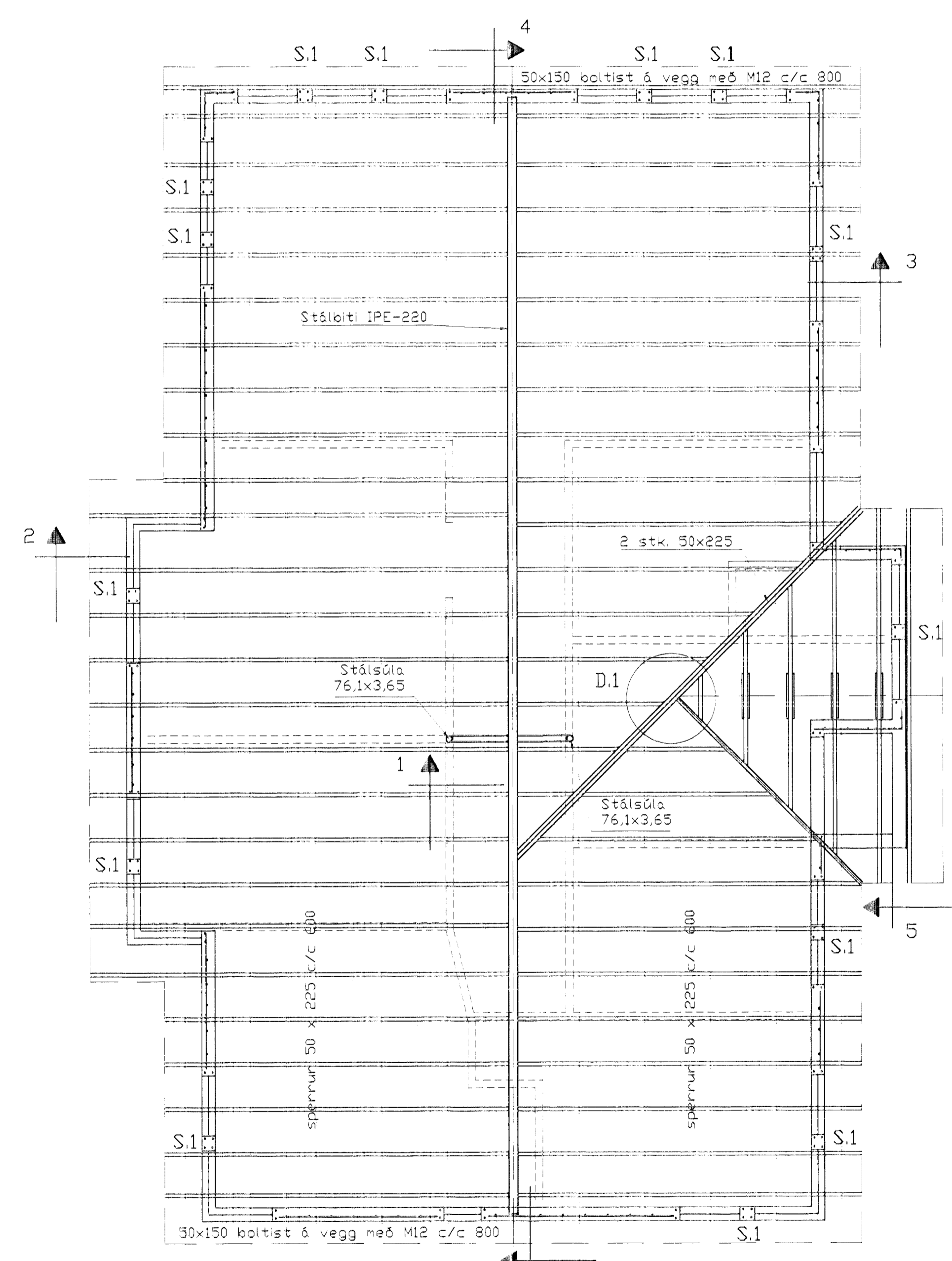
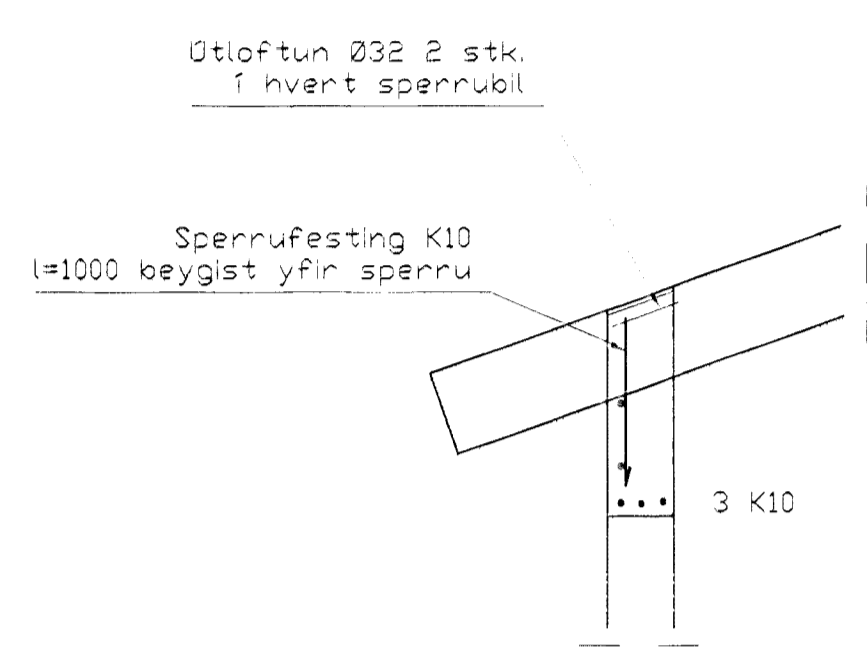


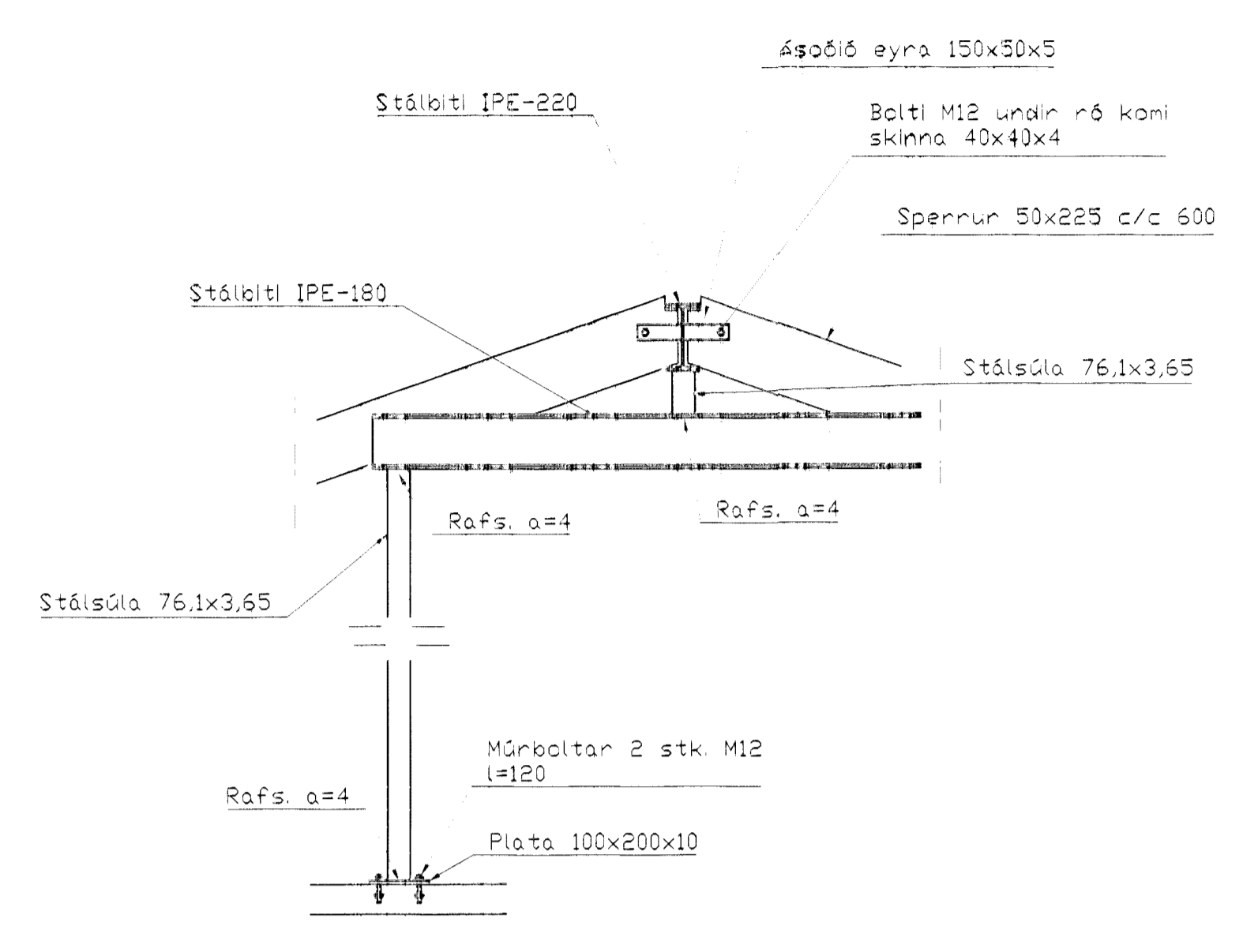
1 ytri brún útveggja komi einföld grind Lóðrétt K 10 c/c 300 Lárétt K 10 c/c 200



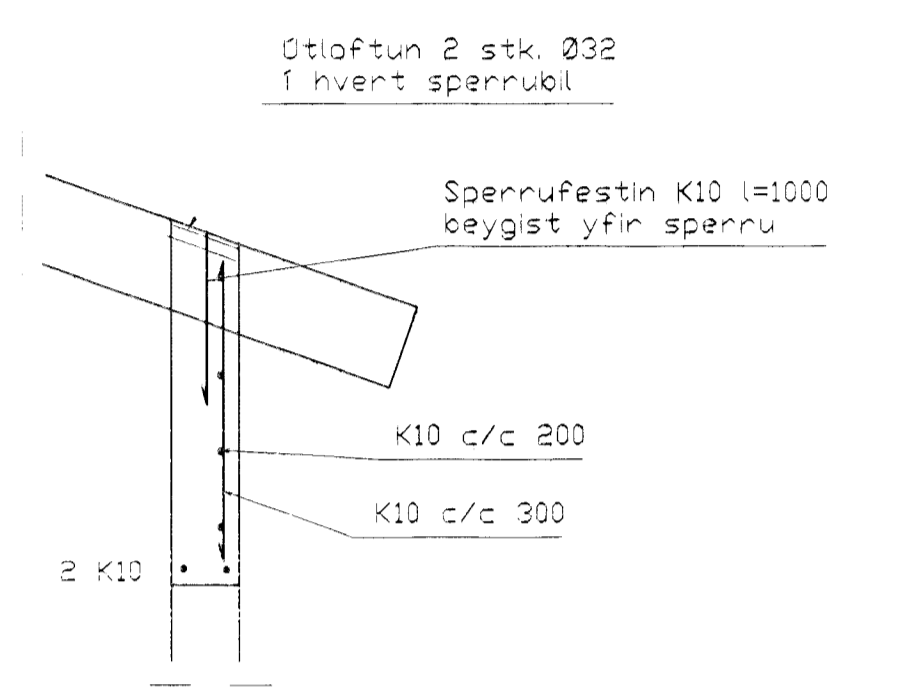
Grundmynd 1/50



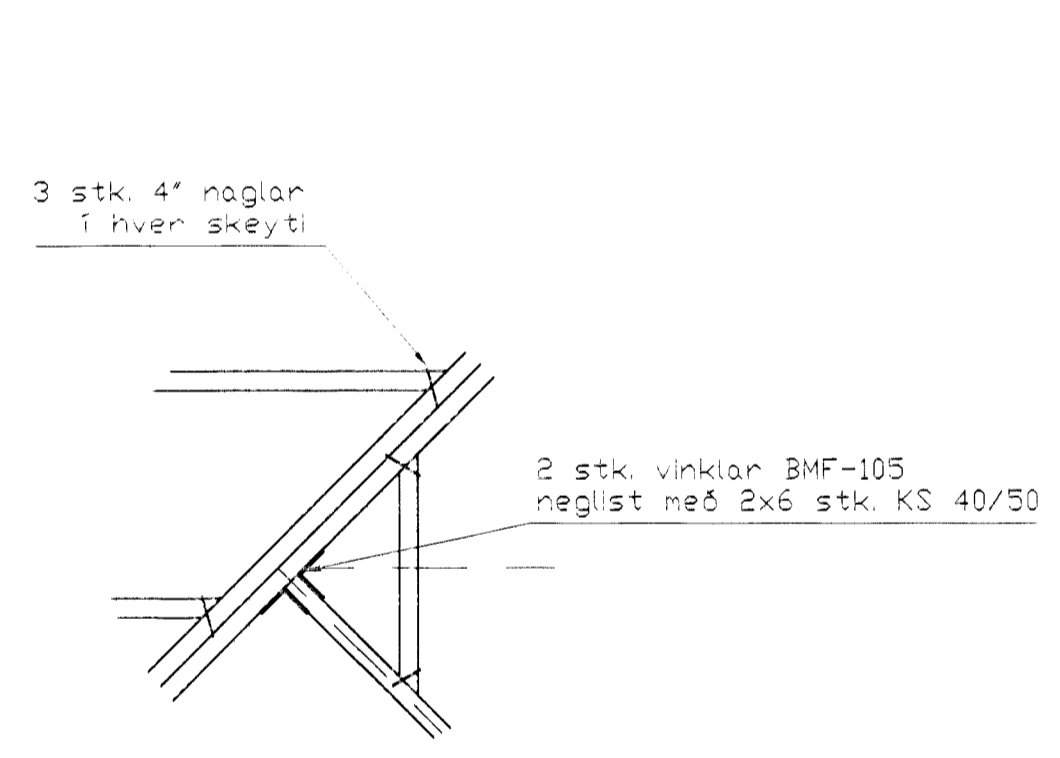
Snið 2, 1:20



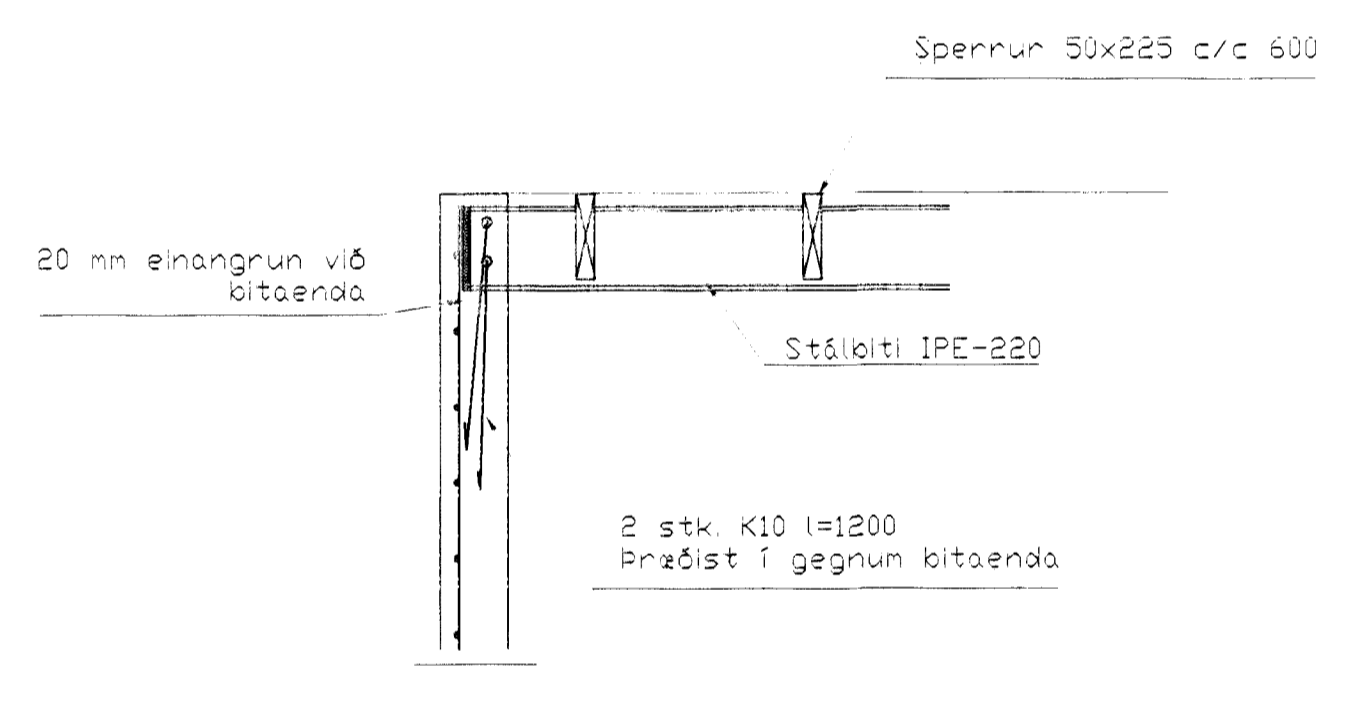
Snið 1, 1:20



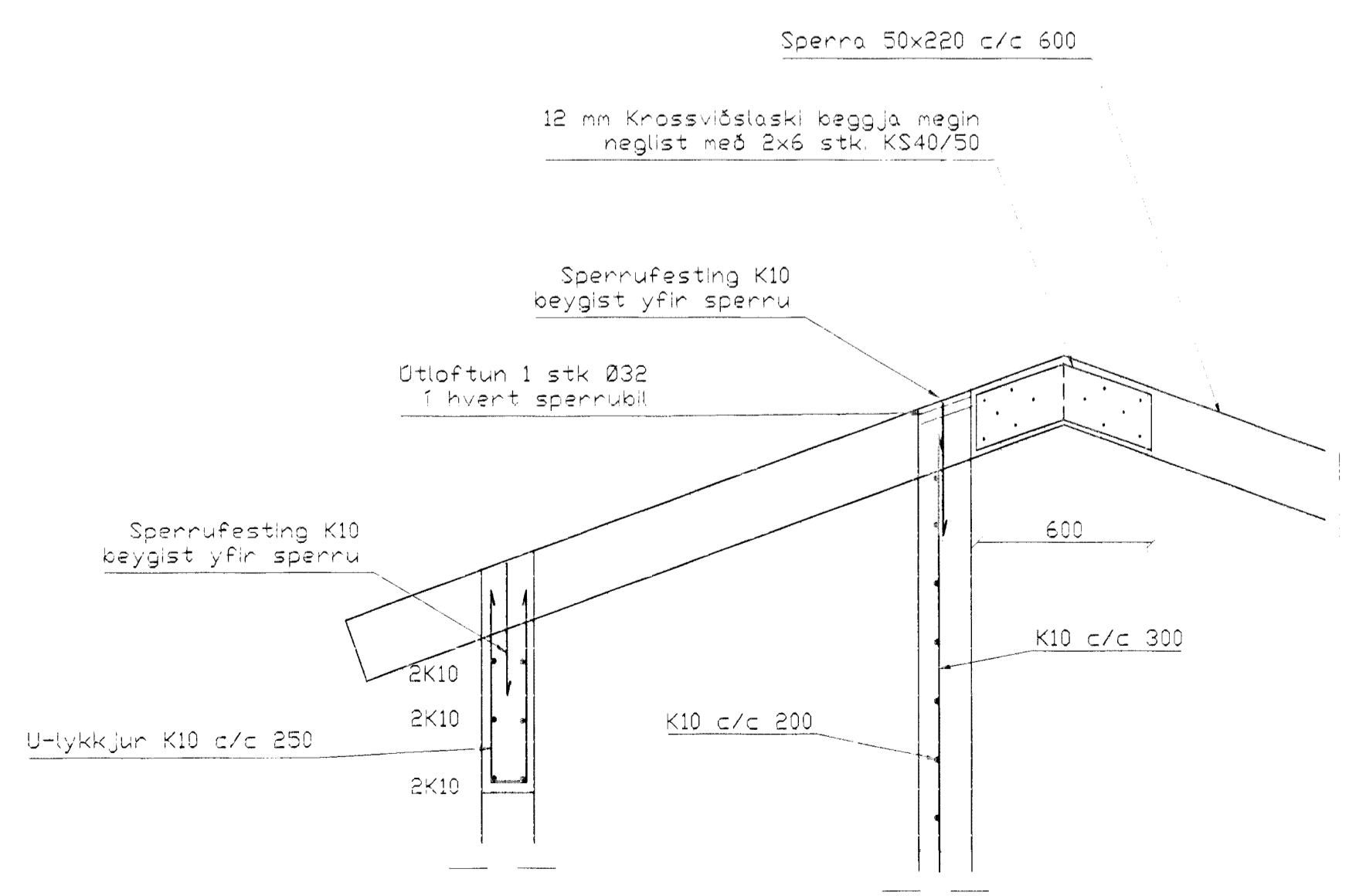
Snið 3, 1:20



Deili 1, 1:20



Snið 4, 1:20



Snið 5, 1:20

SKÝRINGAR
ALMENNAR SKÝRINGAR SJÁ BL. 1-01
STEYPA S=250, SEMENTINNIHÁLD = 300kg/M
STEYPUHULA Í ÚTVEGGJUM = 30mm
STEYPUHULA Í PLÁTU = 20mm
BENDISTÁL Ks410

BR.	DAGS.	EÐLI BREITINGA	SIGN.
Fjóluhlíð 5 Hafnarfirði			
Veggir 2. hæð, þak			
Byggingaútlit Hafnarjarðar Afgreitt þann 27. MAÍ 1999 Sigurbjartur Halldórsson			
DAGS.	Maí 99		
VERK NR.	9812		
TEIKN. NR.	1-04		
HANNAÐ	SVEINBJARN HINRIKSSON		
TEIKNAD	SVEINBJARN HINRIKSSON		
YFIRFARID			
TEKNIÞJÓNUSTA SIGURDAR ÞORLEIFSSONAR ehf STRANDGÖTU 11 220 HAFNARFIRÐI Sími 555-4255 FAX 555-2875 E-mail teknithjonusta@islandia.is			