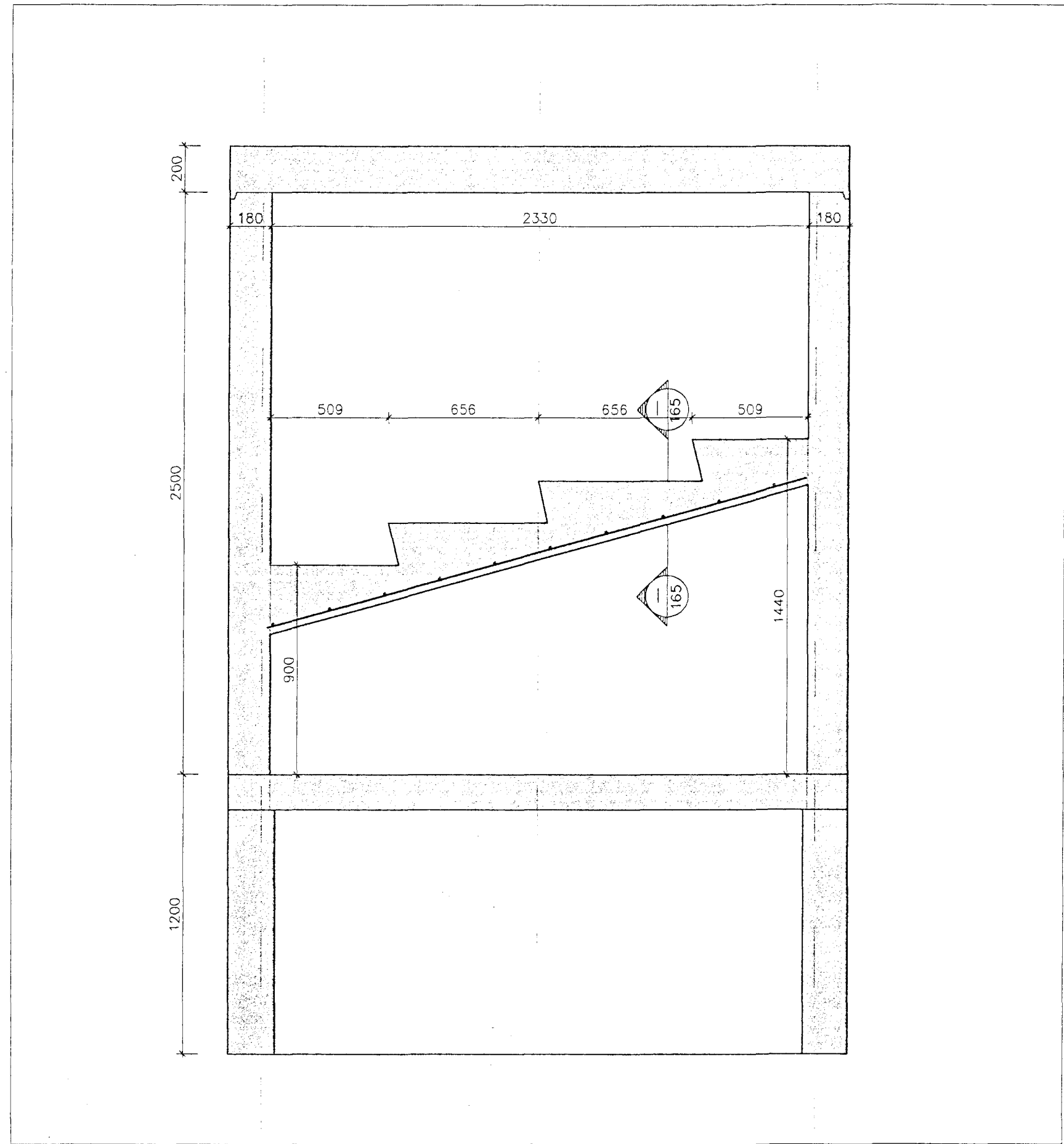
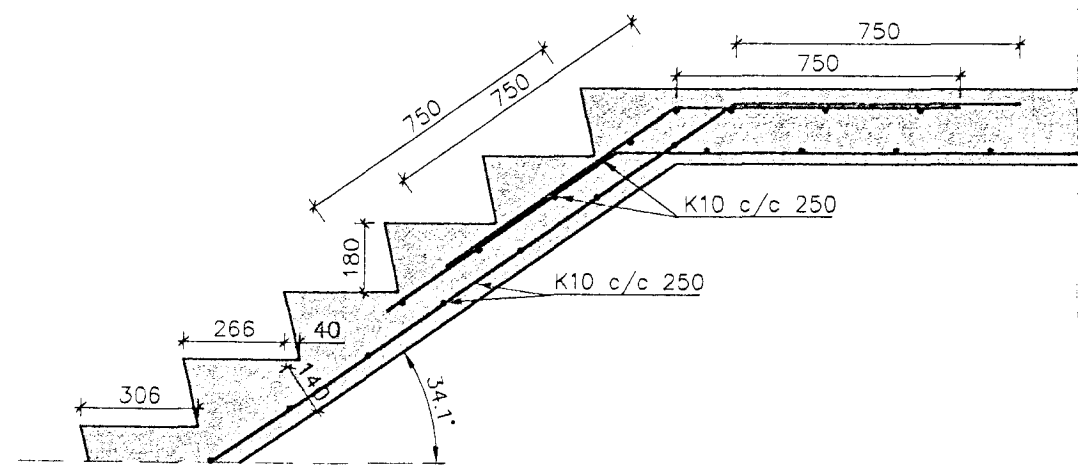


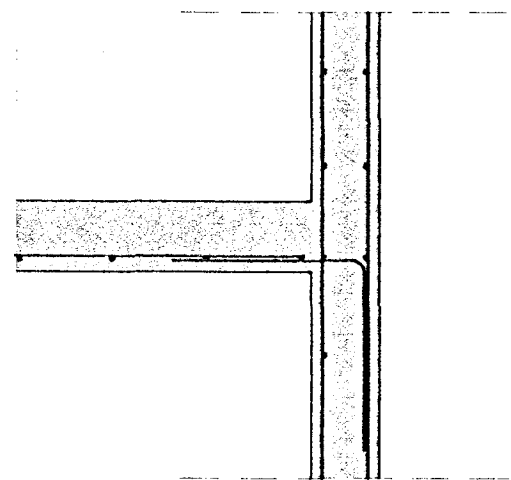
GRUNNMYND STIGA
Mkv. 1:20



SNÍÐ G-G
Mkv. 1:20

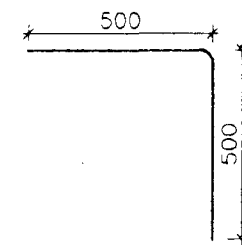


SNÍÐ H-H
Mkv. 1:20



SNÍÐ I-I
Mkv. 1:20

TENGIJÁRN ÚTÚR VEGG:
K10 c/c 150



SKÝRINGAR:

STIG ER STADSTEYPTUR.
HÆÐ Á UPPSTIGI ER 180 mm
LENGD Á FRAMSTIGI ER 266 mm (+40 mm)
MÁLT 450 mm FRÁ INNBRÚN STIGA.
INNSKOT ER 40 mm, SJÁ SNÍÐ H-H.

Stiga: E. Sjölingafurur / Hafnarfjarðar
H-H: Algjörrett bar

25 JÚNÍ 1998

Sigurbjartur Halldórsson

Hnitakerfi:				VERKFRÆÐISTOFA SUÐURLANDS				Verki: SG HÚS FJÓLUHLÍÐ 7 HAFNARFIRÐI			
Heðakerfi:				AUSTURVEGI 3-5, 800 SELFÖSSÍ, Sími 482 3900, FAX 482 3914				BURDARVIRKI			
Vörpun:				Skráarnafni: 98090_bv.dwg				STIGA, GRUNNMYND & SNÍÐ			
Skráarnafni: 98090_bv.dwg				Tilvísanir				Mkv. 1:20			
Br.				Dags.				Mkv.			
Eðli breytingar				Af.				Mkv. nr: 165			
Sp.				Samþykkt: <i>Þórnir Þórsævi</i>				Hannað: S.M.S.			
Dags: JÚNÍ 1998				Yfirforið:				Verknr: 98090			