

SKÝRINGAR:

ÖLL RÖR Í JÖRD SEU ÓR STÍFU PVC PLAST, GRUNNPLASTI, NEMA ANNAD SÉ TEKIÐ FRAM.

MINNSTI HALLI Á RÖRUM ER 20%. (2 CM Á M) OG MESTI HALLI ER 300%, NEMA ANNAD SÉ TEKIÐ FRAM.

GRAFID SÉ FYRIR RÖRUM Í ÞJAPPADA FYLINGU. UMHVÆFIS ÖLL RÖR Í JÖRÐU SKAL SETJA A.M.K. 150 mm SANDLAG OG ÞJAPPA VEL. ÖLL RÖR ÞÉTTIST MED TIL ÞESS GERÐUM GÚMIHRINGJUM. ÞÐ ÖÐRU LEYTI BER AÐ HAGA VINNU OG ÖLLUM UMBÚNAÐI SKV. ST 65 SVO OG FYRIRMÆLUM FRAMLEIÐANDA.

KÓTAR ERU Í METRUM OG MIÐAST VIÐ RENNSLISBOTN, ÞAÐ Á EINNIG VIÐ GÖT, ÞAR SEM KÓTI Á GATI ER GEFINN Á RENNSLISBOTN.

MÁL ERU MILLIMETRAR OG MIÐAST VIÐ MIÐJAN STÓT.

SKAMMSTAFANIR:

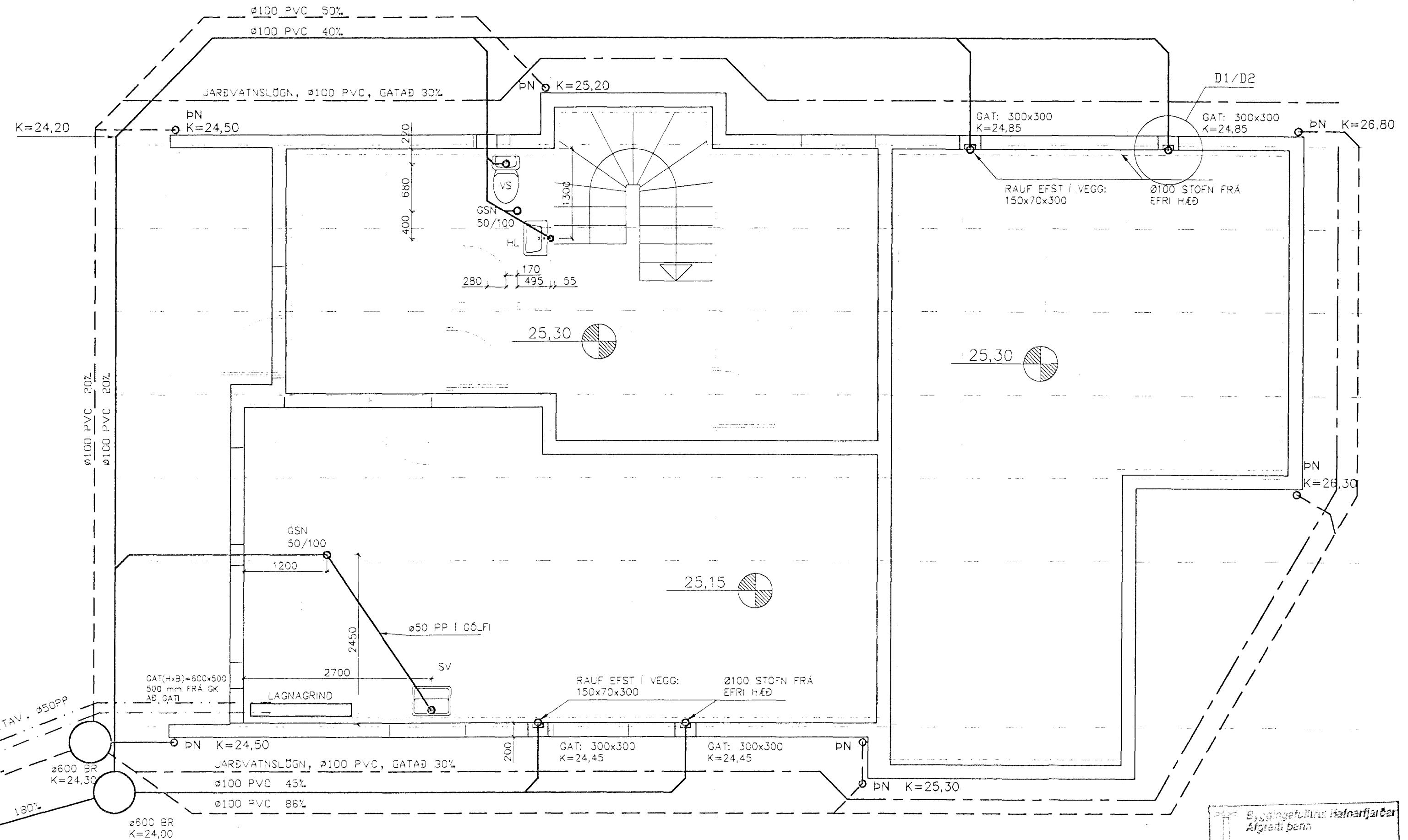
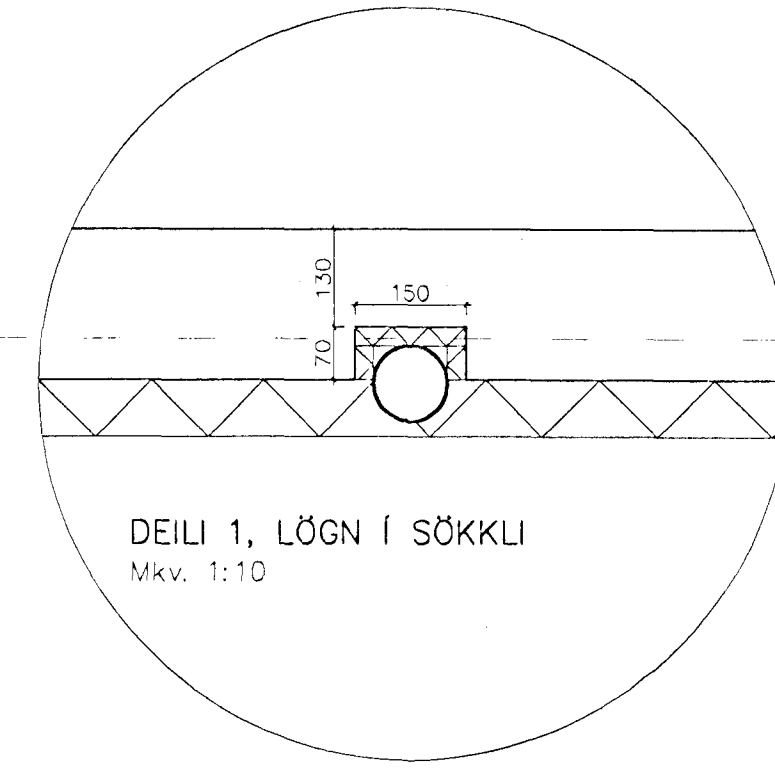
- ≡ PVC PLASTRÖR, PVC (RAUÐBRÚN)
- BR BRUNNUR
- GN GÓLFNIDURFALL MEÐ VATNSLÁS
- GSN GEGNUMSTREYMISNIDURFALL Í GÓLFI
- DN ÞAKNIDURFALL
- HL HANDLAUG
- VS VATNSSALERNI
- SB/BK STEYPIBÁÐ/BAÐKAR
- E/V ELDHÚSVASKUR
- UV UPPÞVOTTAVÉL
- UV ÞVOTTAVÉL
- SV SKOLVASKUR
- VF ÚTINIDURFALL
- PP PLASTRÖR ÓR PP (GRÁ)

- SKOLP
- REGNVATNSLÖGN
- DRENLÖGN
- HEIMÆÐ (KALT VATN)
- AFRENNSLI HITAVEITU

Ath. STAÐSETNINGU STÓTA FYRIR HREINLÉTISTEKI MÁ AÐEINS HAGA TIL VIÐMIÐUNAR, OG ÞARF AÐ YFIRFARA OG AÐLAGA ÞEIM TÆKJUM SEM ENDANLEGA ERU VALIN.

Ath. MÆLA SKAL HÆÐARKÓTA HEIMÆÐA ÁÐUR EN LAGT ER Í GRUNN.

ÖLL MÁL Í mm.



GRUNNMYND KJALLARA
Mkv. 1:50

Bygginguáttun: Hafnarfirðar
Algrati þann
25 JUNÍ 1998
Sigríðar Halldórssón

					<p>VERKFRÆÐISTOFA SUÐURLANDS AUSTURVEGI 3-5, 200 SELFOSS, Sími 492 3900, FAX 492 3914</p>		Verk: SG HÚS FJÓLUHLÍÐ 7 HAFNARFIRÐI								
					LAGNIR		Mkv.								
					FRARENNSLI Í SÖKKLI		Mkv. 1:50								
					DEILI		Mkv. 1:10								
Skráarnúmer: 98090_bv_dwg		Tilvitnir		Br.	Dags.	Eðli breytingar	Af.	Sp.	Sambykkt: <i>Þórunn Þóresson</i>	Hannað: S.M.S.	Teiknað: S.M.S.	Yfirferið:	Dags: JUNÍ 1998	Verknr: 98090	Teikn.nr: 521