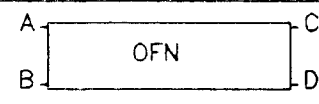


FJÓLUHLÍÐ 7 HAFNARFIRÐI
OFNASKRÁ



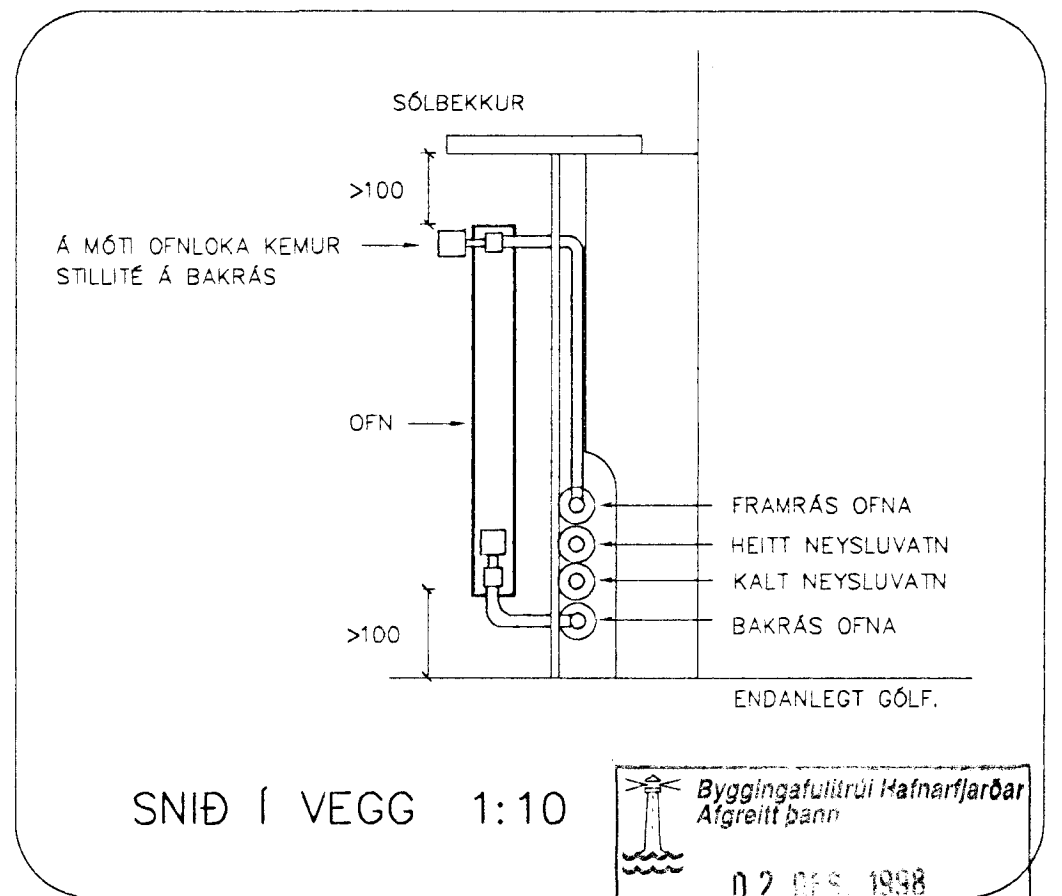
OFN Nr.	AFKÖST DÖRF (W)	MESTA LENGD, HÆÐ	VALINN OFN	AFKÖST (W)	STÓTAR	LOKI DANFOSS	ATH.
101a	2000	---			---	FJVR10	BLÁSARI
101b	1050	1100 700			A-B	FJVR10	
102	750	640 700			C-D	FJVR10	GÓLFGEISLI
103	430	650 600			A-B	FJVR10	
104	900	1000 700			C-D	RA2000	
105	900	1000 700			C-D	RA2000	
201	1160	800 600			C-D	FJVR10	GÓLFGEISLI
202a	1850	2100 400			A-D	RA2000	
202b	1850	2100 400			B-C	RA2000	
203	540	800 600			C-D	FJVR10	GÓLFGEISLI
204	820	800 600			C-D	RA2000	
205	1310	1300 600			B-C	RA2000	
206a	1310	1300 600			A-D	RA2000	
206b	430	650 600			C-D	RA2000	
207	1220	1000 600			C-D	RA2000	
208	730	1000 700			A-B	FJVR10	
ALLS	17.250						

RÚMMYND
Mkv. c.a. 1:50

SKÝRINGAR:

STÁLÖFNAR SÉU SKV. ÍST 69.1
STÁLÞYKKT > 1.2 mm
ÞRÝSTIÐÓL > 8 bar.

AFKÖST OFNA Í OFNATÖFLU MIÐA VIÐ 40' ÞANNIG AÐ EKKI
ÞARF AÐ TAKA TIL ÞESS ÞEGAR VALDIR ERU OFNAR
MÆLA SKAL UNDIR ALLA GLUGGA OG BERA SAMAN VIÐ
TÖFLU, AÐUR EN OFNAPÖNTUN ER GERÐ. HÆÐ OFNA SÉ
MINNST 200 MM MINNI EN HÆÐ UNDIR GLUGGA FRÁ ENDANLEGU
GÓLFI, OG LENGÐ OFNA UM 200 MM STYTTRI EN LENGÐ GLUGGA.



SNIÐ Í VEGG 1:10

Byggingatillitun Hafnarfjarðar
Afgreitt þann
02.08.1998
Slaughjartur Halldórsson

Hnitakerfi:										VERKFRÆÐISTOFA SUÐURLANDS <small>AUSTURVEGI 3-5, 800 SELFOSSI, Sími 482 3900, FAX 482 3914</small>	Verk:	SG HÚS FJÓLUHLÍÐ 7 HAFNARFIRÐI		Mkv:	c.a. 1:50						
Hæðakerfi:											LAGNIR:	RÚMMYND HITALAGNA	Mkv:	1:10							
Vörpun:											SNIÐ	Mkv:									
Skráarnafn:	98090_tri.dwg	Tilvæðing:		Br.	Dags.	Eðli breytingar	Af.	Sp.	Samþykkt:	<i>P. P. P.</i>	Hannað:	S.M.S.	Teiknað:	S.M.S.	Yfirfarið:	Dags:	OKT. 1998	Verknr:	98090	Teikn.nr:	535

9/10 1/16