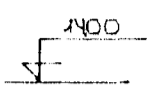
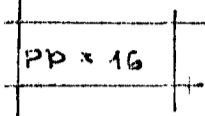



# ALMENNT

HÆDIR ERU Í HÆÐARKERFI REYKJAVÍKUR.  
 TÁKNAR HÆÐ 1400 M. Í SNÍÐMYND  

 TÁKNAR HÆÐ Á PLÖTU 1400 M. Í GRUNNMYND  
 JÁRNASTÆRÐIR ERU Í MM.  
 TIMBURÞVERMÁL ERU Í MM.  
 ÖNNUR ÖNEFND MÁL ERU Í CM.  

 MERKIR AÐ ÞYKKT PLÖTU (VEGGJAK) ER 16 CM.  
 Á GRUNNMYNDUM AF PLÖTUM ER SNÍÐIÐ  
 TEKID UNDIR ÞEIRRI PLÖTU SEM SÝNA Á.  

 TÁKNAR STEYPLUSKIL

# STEINSTEYPA.

BRÖTPOLSFLÖKKUR STEYPU:

BYGGINGARHLUTAR	BRÖTPOLS- FLÖKKUR	FRAMKV. FLÖKKUR
	S 120	
	S 160	
	S 200	
ALLT BURÐARVIRKI	S 250	B

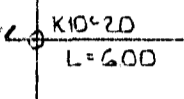
\* SBR. ÍST 10 T8  
 SIGMÁL: 6 - 10 CM.  
 LOFTBLENDI: Í ALLA STEYPU SKAL BLANDA  
 LOFTBLENDI ÞANNIG AÐ LOFT-  
 INNIHALD VERDI 3.5 - 4.5 %  
 STEYPUVINNA: SJÁ ÍST 10 I 7

# ÁLAGSFORSENDUR

LEYFT ÁLAL Á GRUNN SKV. BYGGINGARREGLUGERÐ  
 GR. 7.1.9. SJÁ EINNIG BL.NR.  
 SNJÓÁLAG: KN/M<sup>2</sup>  
 NOTÁLAG SKV. ÍST 12.2  
 VINDÁLAG: KN/M<sup>2</sup>

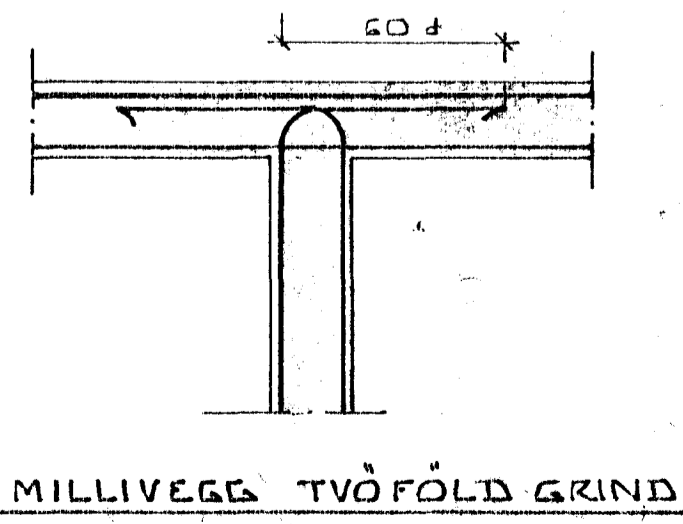
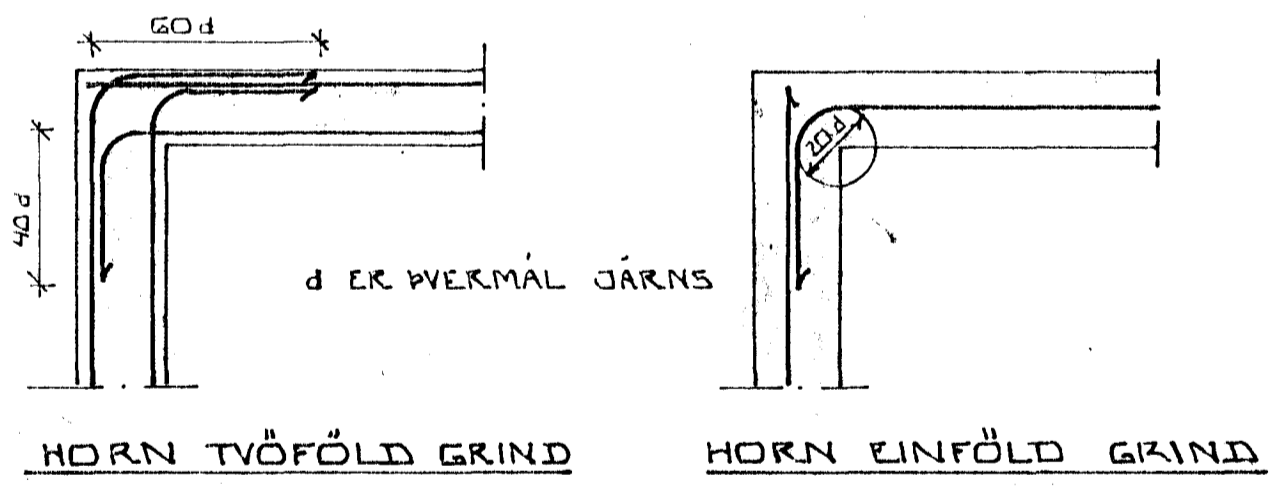
# JÁRNALÖGN

## ALMENN ÁKVÆÐI OG STAÐSETNING SJÁ ÍST 10 I 6 I.

**GERÐ OG MERKING JÁRNA:**  
 STÁL MERKT K ER KAMBSTÁL KS 40 MED SKRIDMÖRK  
 ØF = 4000 KP/CM<sup>2</sup>  
 STÁL MERKT R ER SLÉTT STÁL MED SKRIDMÖRK  
 ØF = 2400 KP/CM<sup>2</sup>  
 ← KAMBJÁRN Í NEDRI BRÚN PLÖTU SYTRI  
 BRÚN VEGGJAR.  
 - - - - - KAMBJÁRN Í EFRI ISKÚN PLÖTU SINNRI  
 BRÚN VEGGJAR.  

 ← EITT 10 MM KAMBJÁRN L=600 CM. Á HVERJA  
 20 CM Á SVÆÐI SEM PÍLAN NER YFIR  
 ENDI Á KAMBJÁRNI BEINN  
 ———— JÁRN BEYGIST SKEYTILENGD INN Í AÐLIGGJANDI  
 VEGG.  
 ← GEFUR STEFNU JÁRNA SEM LEGGJAST NÆST  
 YFIRBORÐI STEYPU (NEÐST).  
 # MERKIR AÐ BIL MILLI JÁRNA SÉ JAFNT  
 Í BÆÐAR ÁTTIR.  
 ———— HÉR BEYGIST ANNAÐ HVERT JÁRN UPP Í  
 EFRI BRÚN PLÖTU.

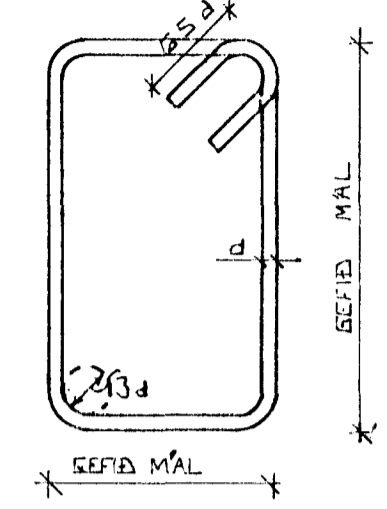
## UM BENDISTÁL ALMENNT SJÁ ÍST 10.1.3.

### TENGING JÁRNAGRINDA



## BEYGING JÁRNA:

GJARDIR: ST 37 EDA KS 405



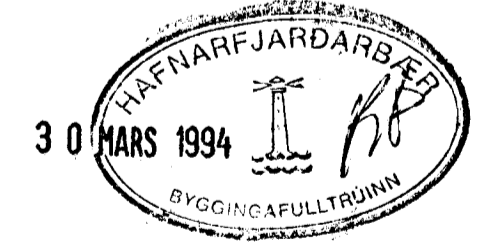
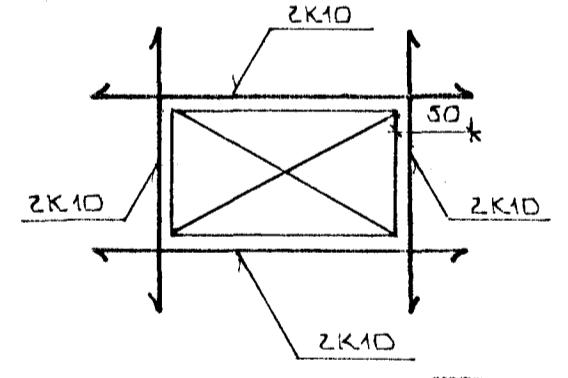
SJÁ EINNIG ÍST 10 I 6 2

## SKEYTILENGD JÁRNA

Í PLÖTUM OG VEGGJUM SKAL EKKI SKEYTA  
 MEIRA EN FJÓRÐA HVEKT JÁRN Í SAMA  
 ÞVERSNIDI NEMA ANNAÐ SÉ SÝNT Á  
 TEIKNINGU.  
 SBR. ÍST 10 I 6 3 2 SKAL SKEYTILENGD  
 VID VÍXILLAGNINGU VERA 40·d (d = ÞVERMÁL  
 STANGAR)

	EDA	8	10	12	16	20
ÞVERMÁL STANGAR	MM	8	10	12	16	20
SKEYTILENGD	CM	32	40	48	64	80

SJÁ EINNIG ÍST 10 I 6 3.  
 SÉ ANNAÐ EKKI TEKID FRAM KOMI 2K10  
 Í KRINGUM DYRA OG GLUGGA OP ER NÁI  
 50 CM. ÚT FYRIR OPIÐ.



BR.NR.	DAGS	EDLI BREYTINGAR	SIGN.
FJÓLULHÍÐ & HAFNARFIRÐI			DAGS MARS '94
ALMENNAR SKÝRINGAR: BURÐARVIRKI.			FRAMMAD
MELIKV.			TEKID
SIGURÐUR ÞORLEIFSSON			VEK NR
STRANDGÖTU 11 HAFNARFIRÐI SÍMI 34751			9405
TEKNIFRÆÐINGUR F.T.F.I.			BLAD NR.
			1-01