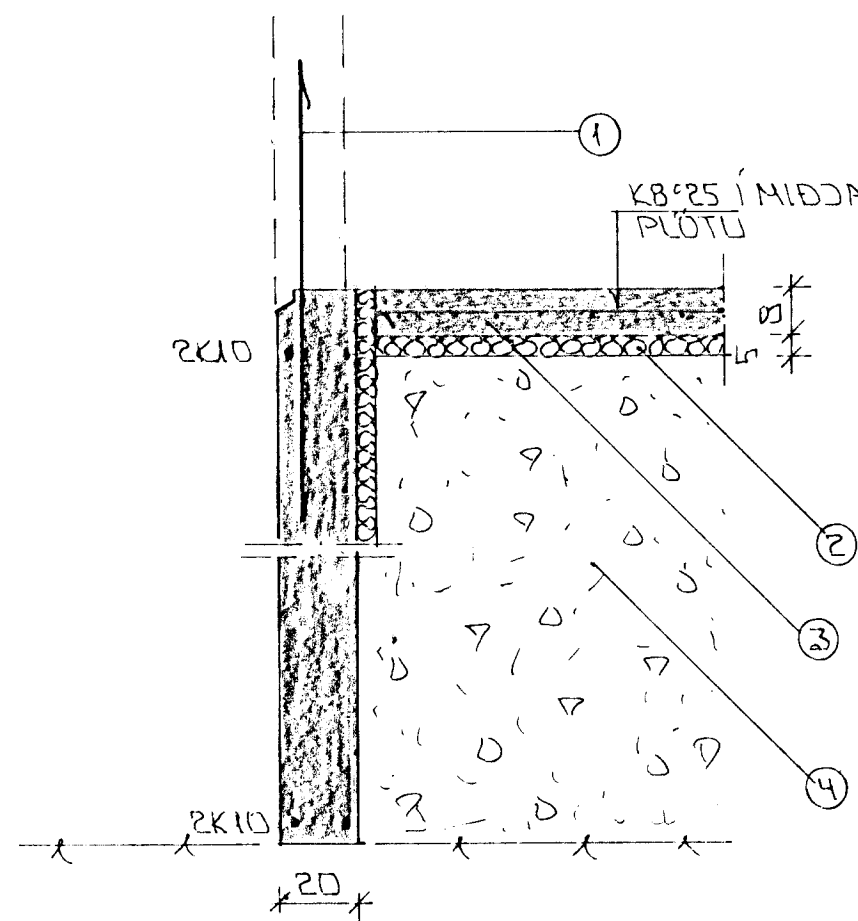
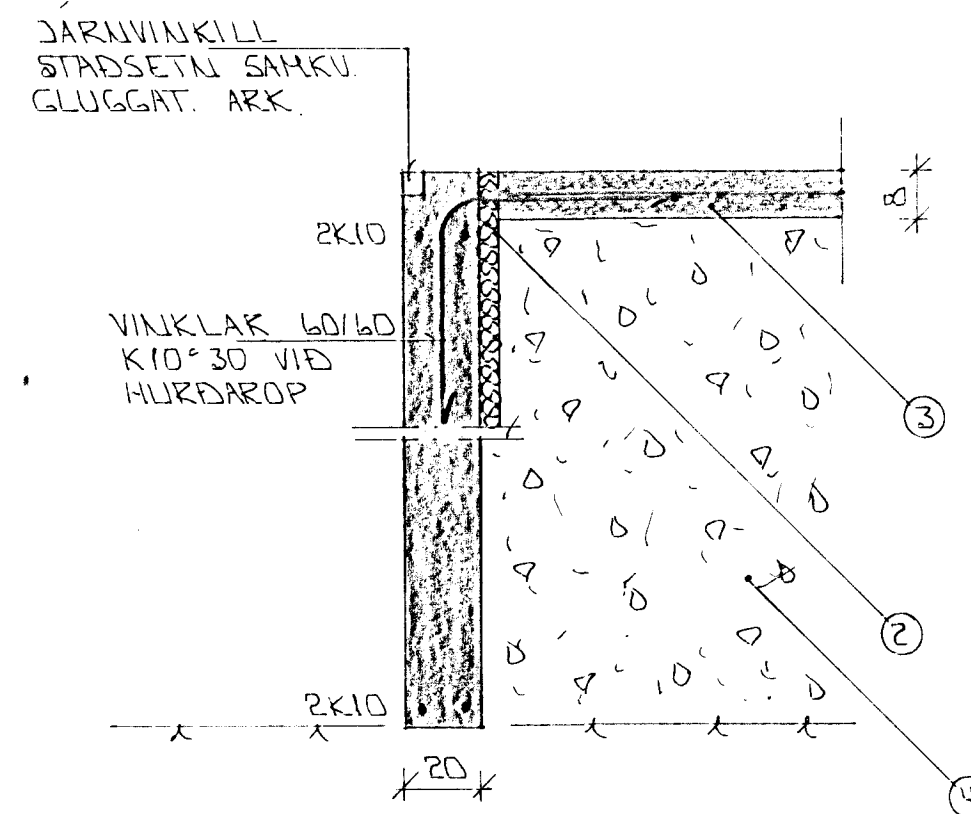


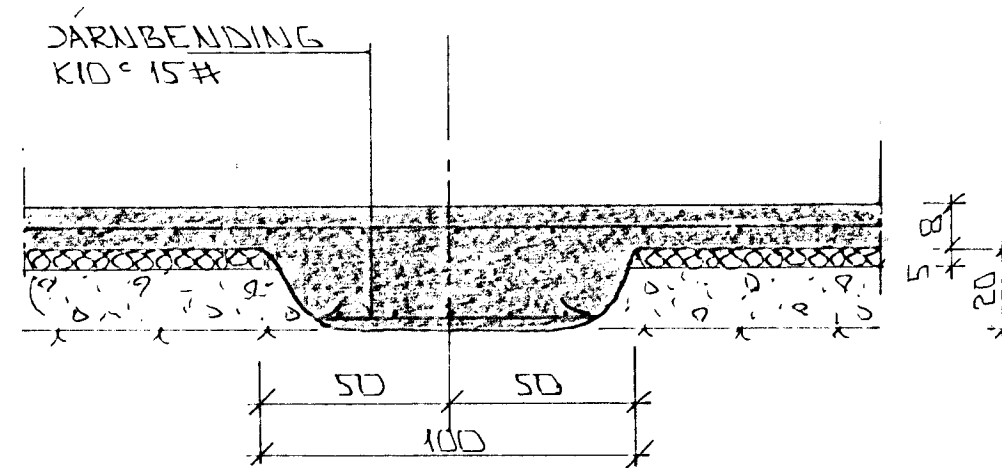
GRUNNMÝND 1:50



SNID 1 í ÚTVEGGI 1:20



SNID 3 í HURÐAROP BÍLG. 1:20



SNID 3 1:20

SKÝRINGAR

ALMENNAR SKÝRINGAR SJÁ BLAÐ NR 1-01

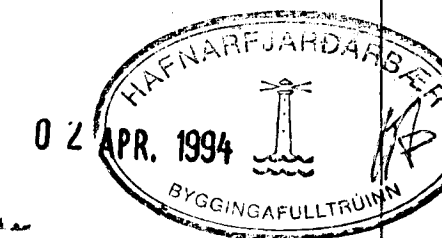
- 1- TENGLÁRN K 10 c/o 30 SM L=120 SM OG STANDI AMK 30 SM YFIR PLÖTU
- 2- 50 MM PLAST/STEINULLAREINANGRUN HARÐPRESSUÐ EINANGRUNIN MÁ AMK 50 SM NIÐUR MEÐ ÚTVEGGJUM EKKI EINANGRUNIN UNDIR GÖLFÍ BÍLG.
- 3- 8 SM STEYPT PLATA JÄRNBENT AMK K 8 c/o 25 # EDA K 10 c/o 30 #
- 4- GRÚSAR EDA HRAUNFYLLING FROSTFRÍ OG ÞJAPPIST Í LÖGUM MEÐ TITRABJÓPFU LAGÞYKKT ÞÁÐIST AF GERÐ ÞVÖFFUNNAR
- 5- EFST OG NEÐST Í ÖLLUM SÖKKULVEGGJUM KOMI 2 K 10 JÄRNIN SÉU HEIL OG SAMFELLD UM HORN ÞAR SEM JÄRNIN ERU SKEYTT SKULU ÞAU MISVÆLAST UM SKEYTILENGD 40 SM ÞAR SEM VEGGHEÐ ER HÆRFI EN 120 SM KOMI EINFOLD GRIND Í MIÐJAN VEGG K 10 c/o 30 # NEMA ANNAÐ SÉ SÝNT Í SNIDMÝNDUM UNCIST. ATHYGLI ER VAKIN Á ÁKVÆÐUM ÞARVEITU UM SAMTENGINGU JARNA SJÁ TEIKNINGU ÞAFLAGNAHÖNNUDAR

STEYFA

S ≥ 250 V/S ≤ 0,5  
LÖFTINIHALD ≥ 5%  
SEMENT ≥ 300 KG/M<sup>3</sup>

DT	28.4.94	GÓLFKÓTA DE	GH
BR.	DAGS.	EDLI BR.	SIGN.

ÁSKILIÐ, ELÐRI TEIKNING ÓGILD FJÓLUHLÍÐ 8 HAFNARFIRÐI



UNDIRSTÖÐUR BÍLGEYMSLU OG MÁLTEIKN - SLIÐ

MKV. 1:50 x 1:20

DAGS. MARS '94

VERK NR. 9405

TEIKN NR. 1-03

HANNAÐ

TEIKNAD GH

YFIRFARIÐ

**GP** TÆKNIÞJÓNUSTA  
SIGURDAR ÞORLEIFSSONAR HF