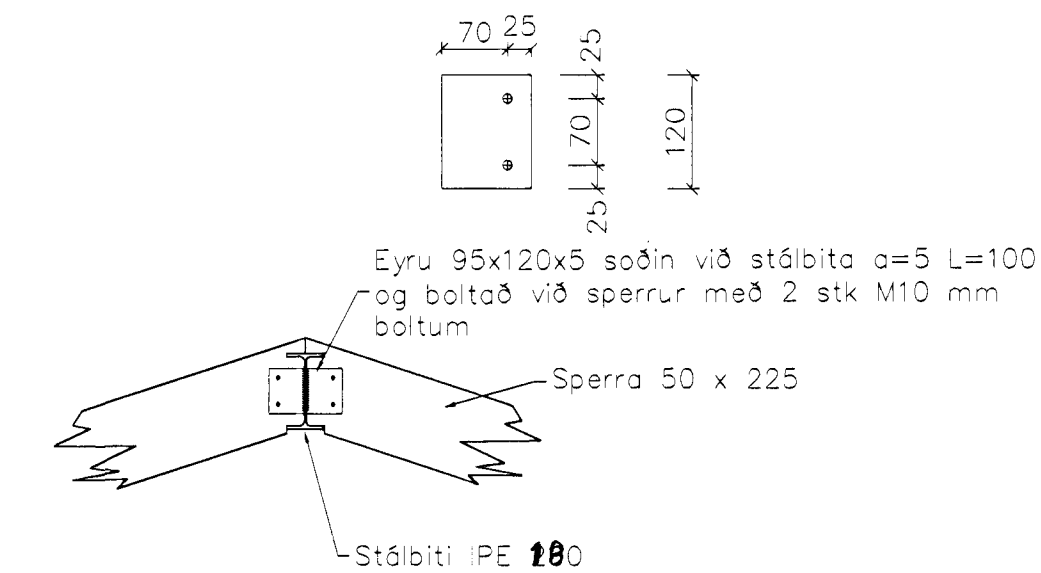
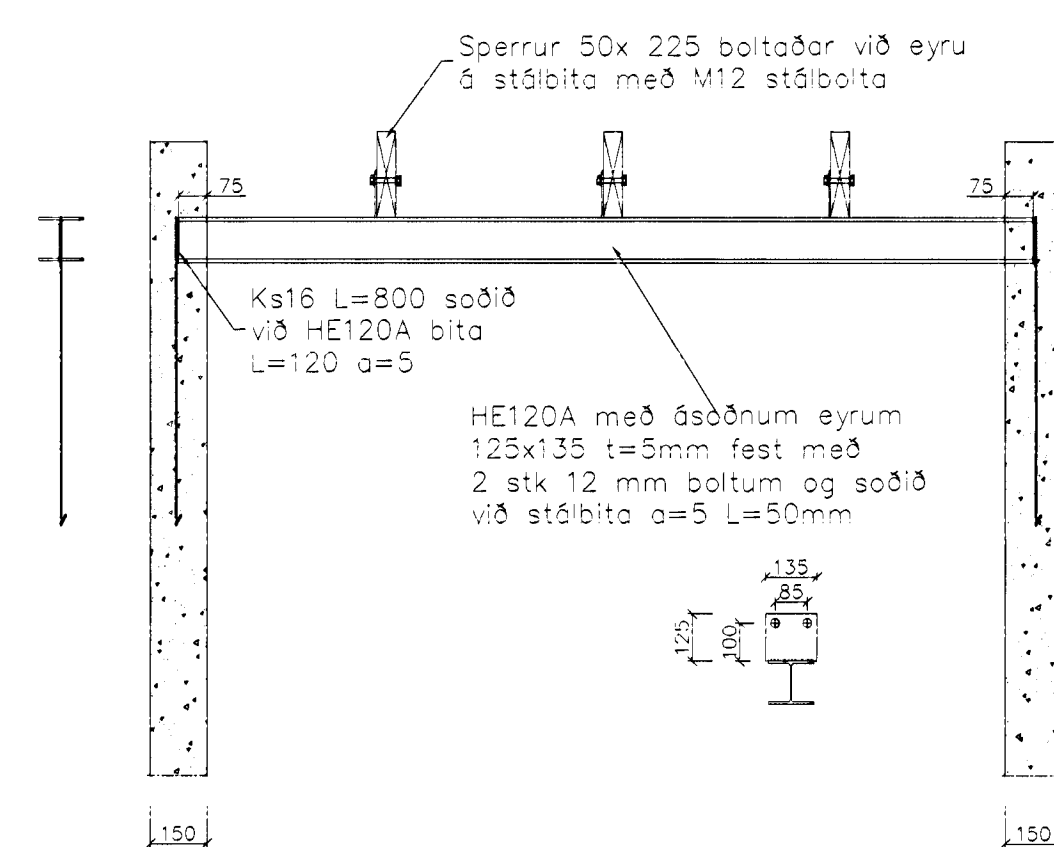


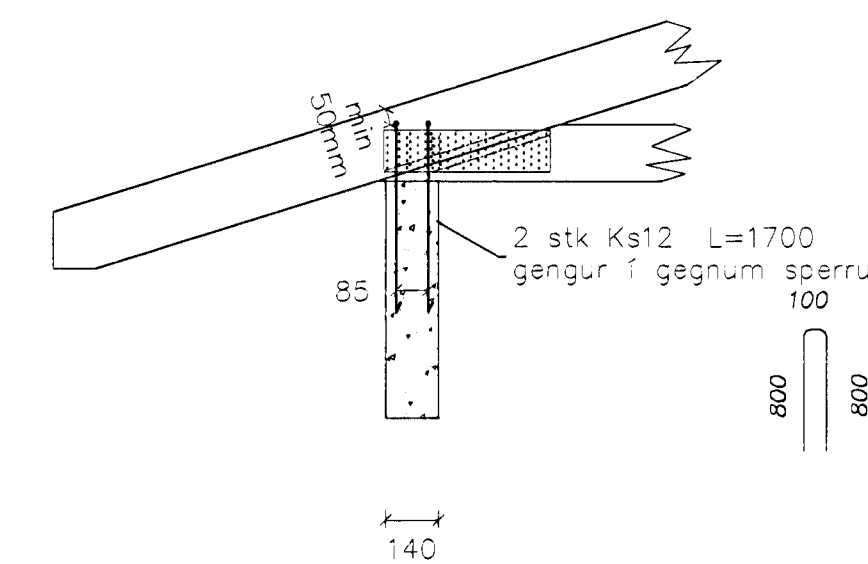
A Tenging sperru við steypan útvegg
Mælikvarði 1:20



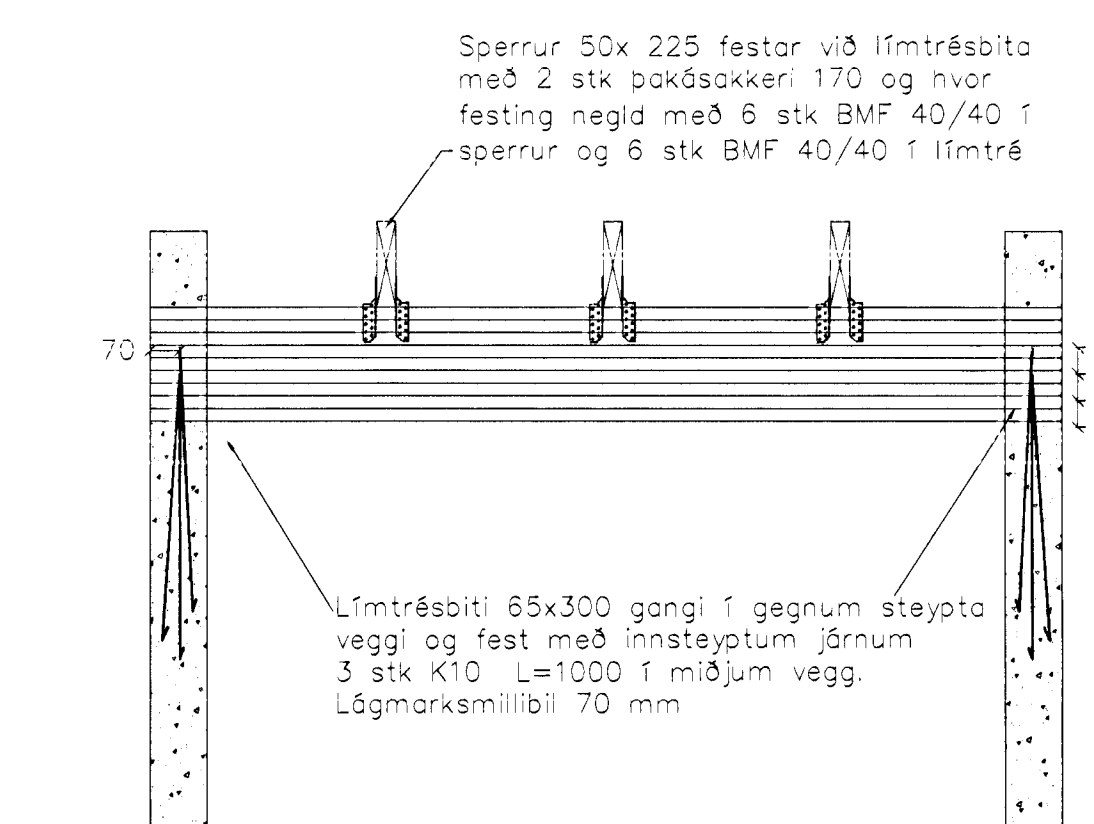
B Tenging sperra í mæni
Mælikvarði 1:20



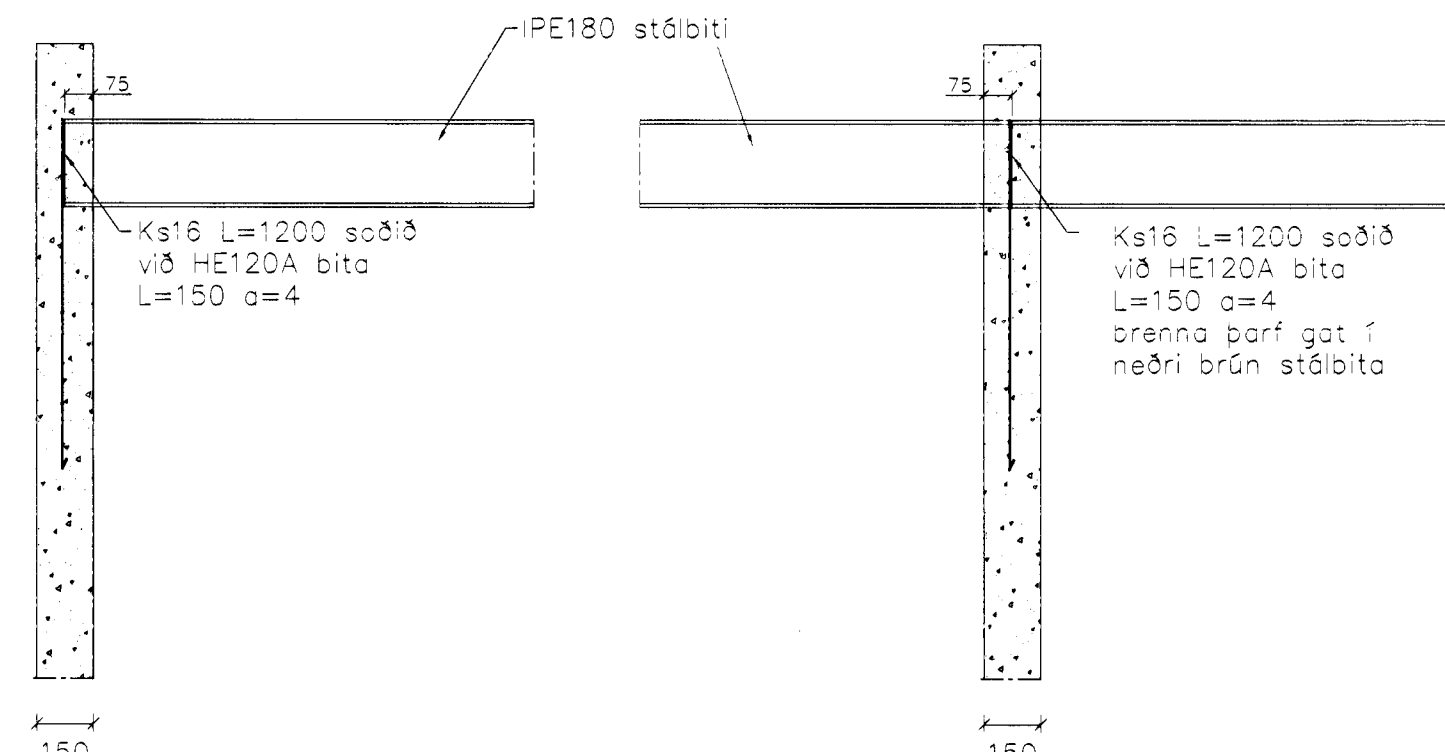
C Tengingar á þakgitter
Mælikvarði 1:20



E Tenging gitter við steypan útvegg
Mælikvarði 1:20



D Tengingar á þakgitter
Mælikvarði 1:20



F Stálbiti festur í vegg
Mælikvarði 1:20

G Stálbiti festur í vegg
Mælikvarði 1:20

Sjá einnig skýringar á teikn 100

Sigurbjartur Haldórsson

Breytingar		Nafn	
8/8'98	Grunnmynd	sg	
Höfundur		Höfundur	
Tilvitnir		Tilvitnir	
Málfráttir		Málfráttir	

Strendingur ehf.
 Verkfræðipjónusta
 Reykjavíkuregur 88 - 220 Hafnarfjörður
 Sími: 5655640 - Fax: 5655641

Fjöluhlíð 9 - Hafnarfirði
 Þak - grunnmynd og sérteikningar
 Dags: apríl 1998
 Teikningarnúmer: 104
 Mælikvarði: 1:50, 1:20
 A1