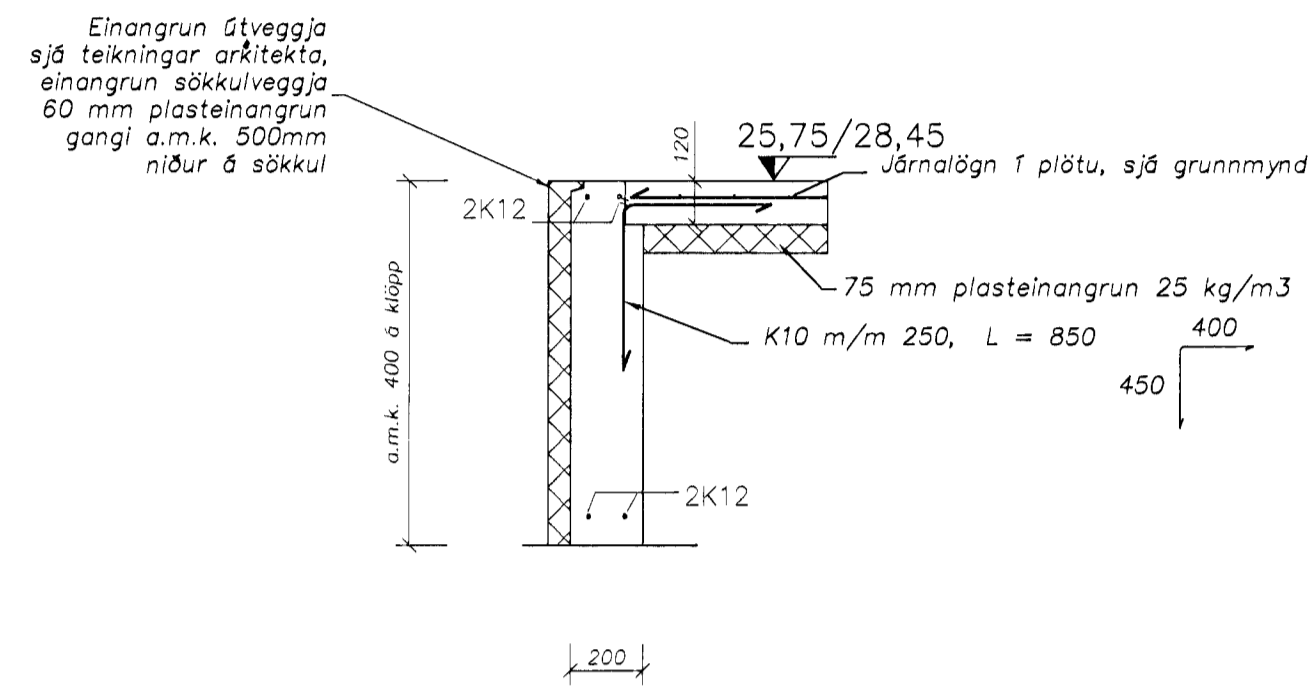
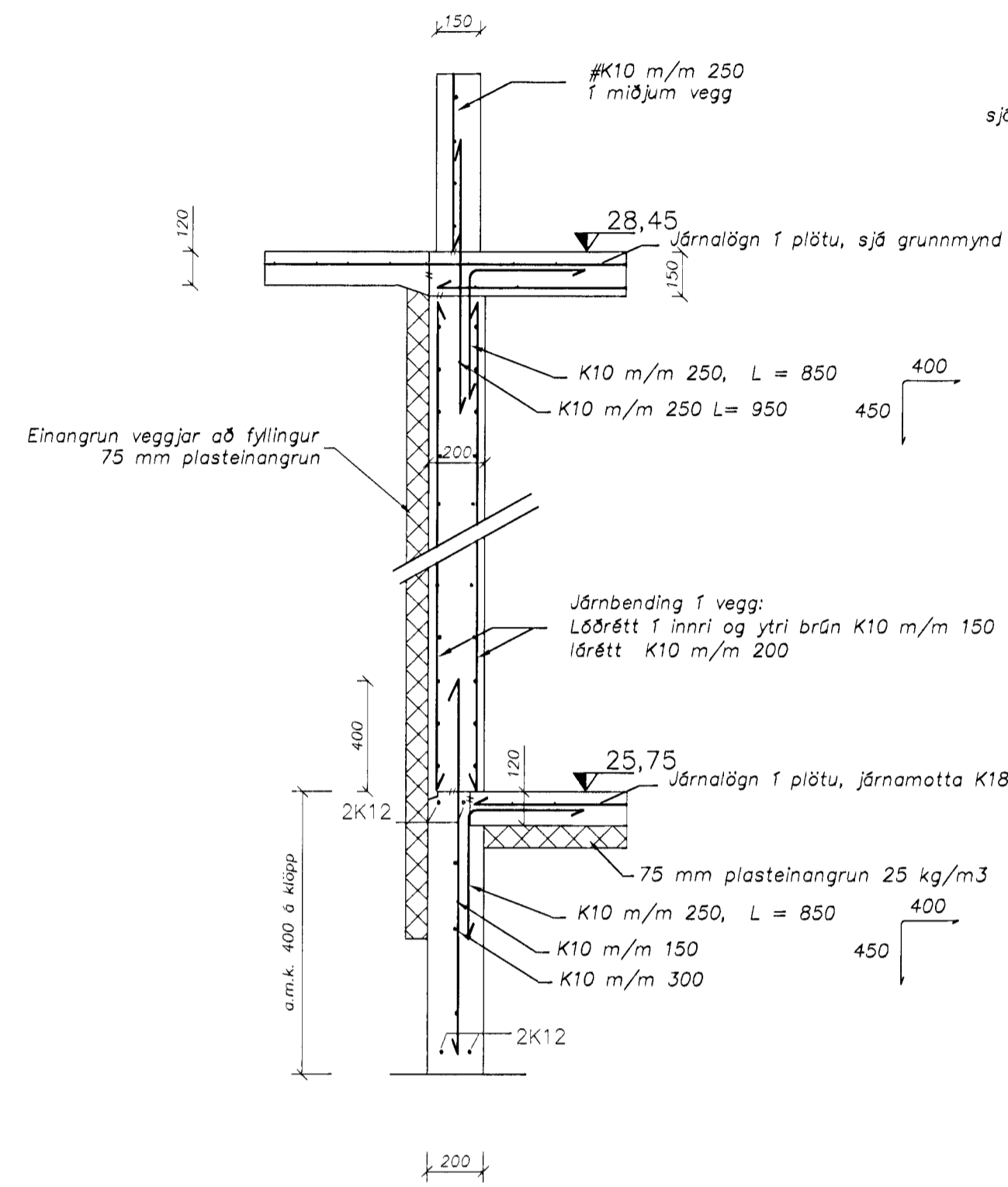


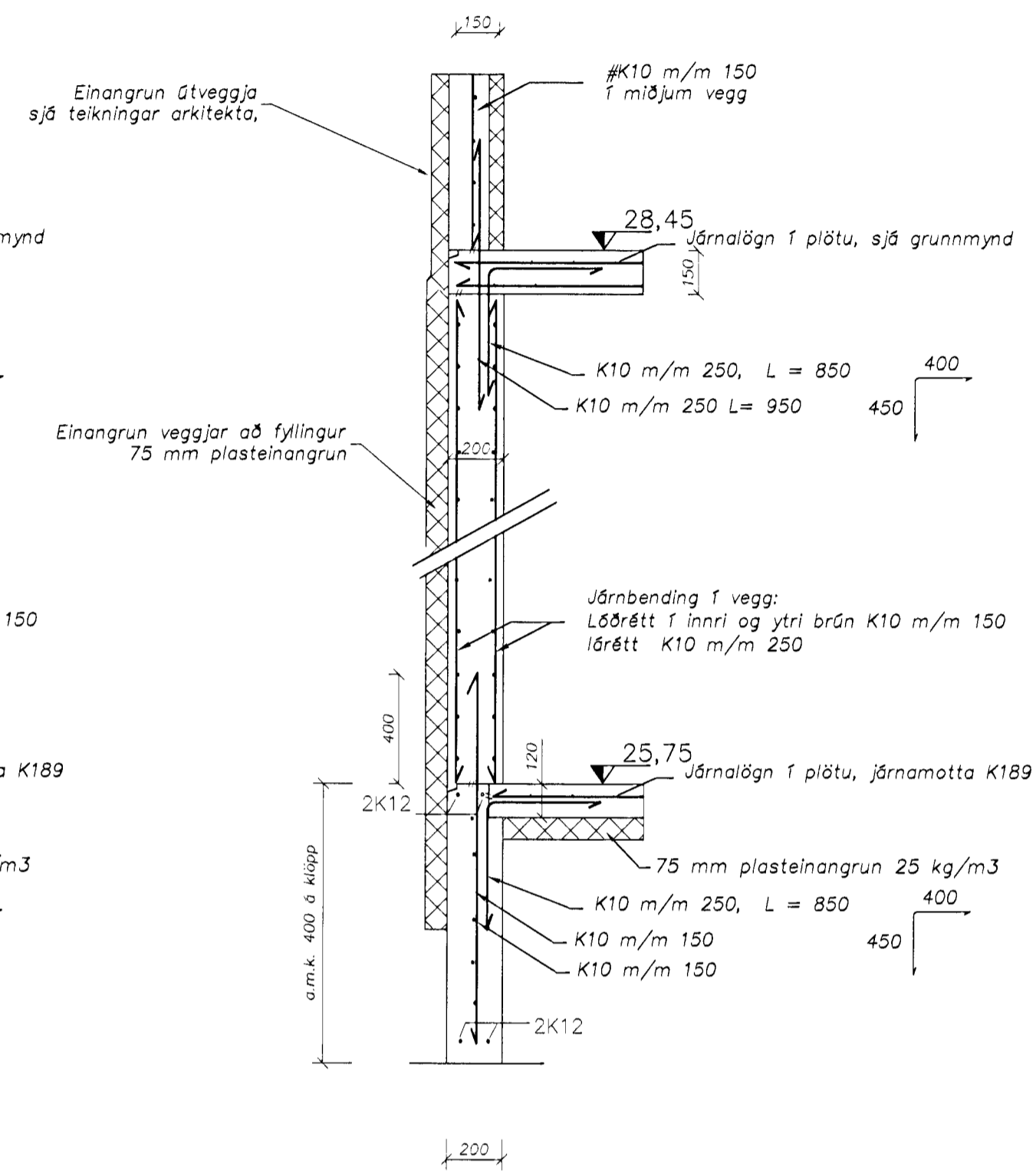
A Snið í sökkul við útvegg
Mælikvarði 1:20



B Snið í sökkul við útvegg
Mælikvarði 1:20

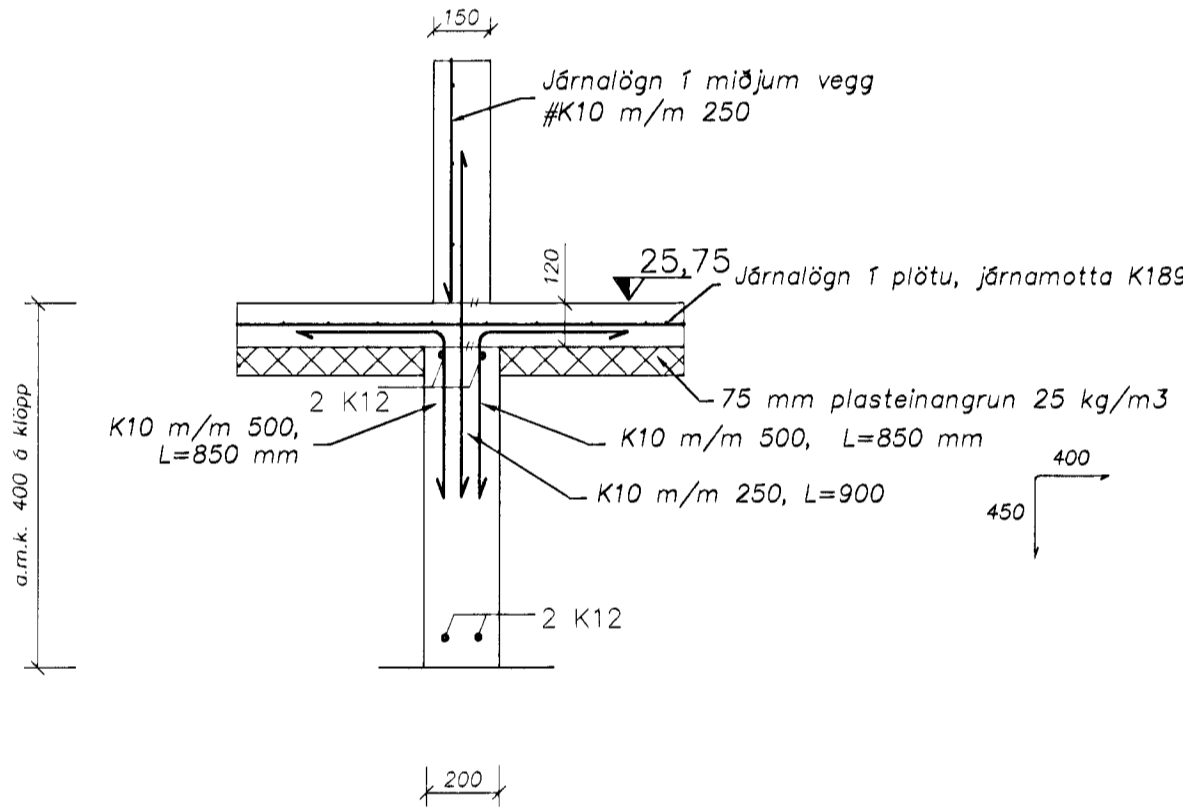


E Snið í sökkul að fyllingu
Mælikvarði 1:20

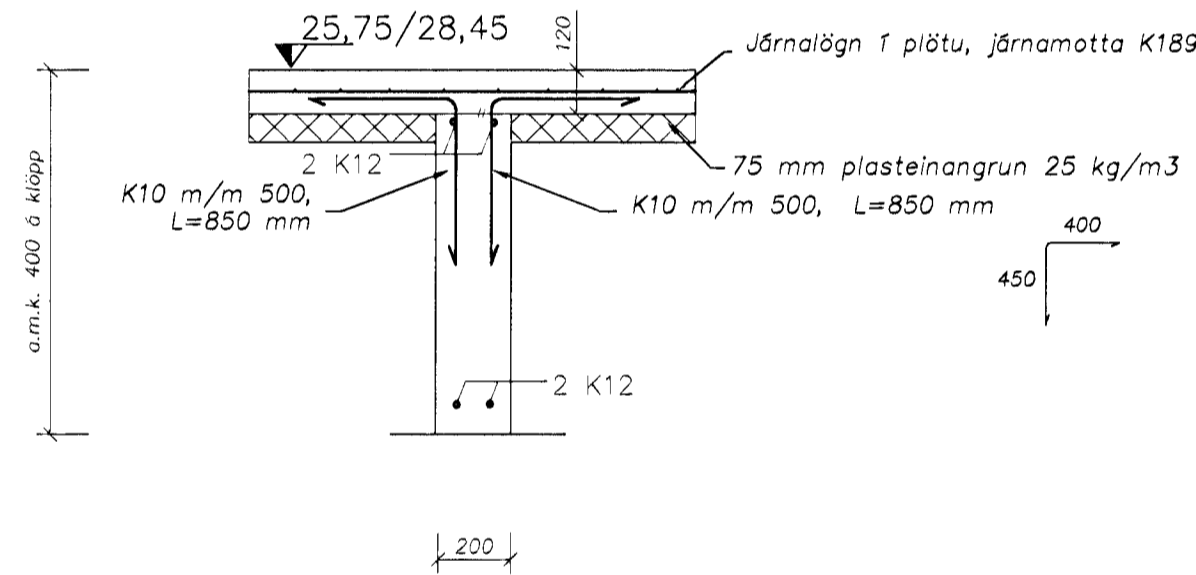


F Snið í sökkul að fyllingu
Mælikvarði 1:20

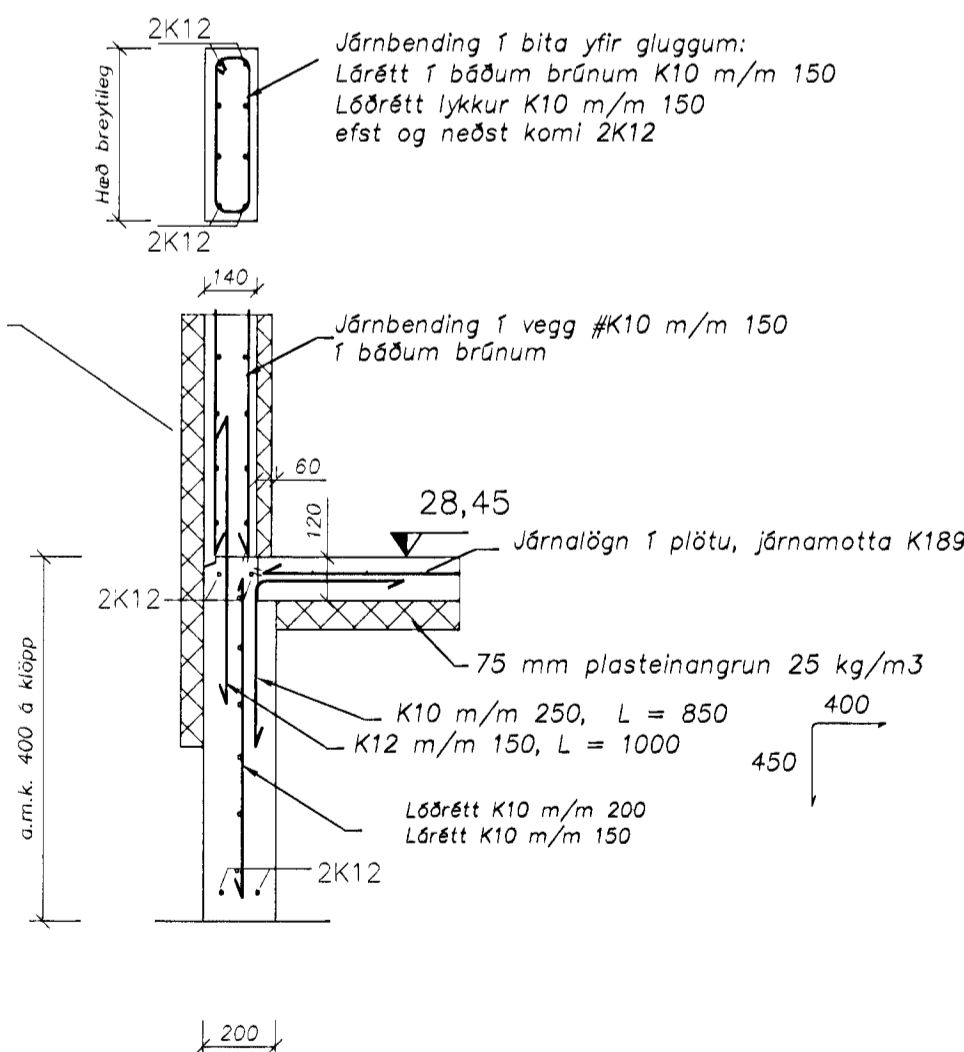
Snið C-C 1:20



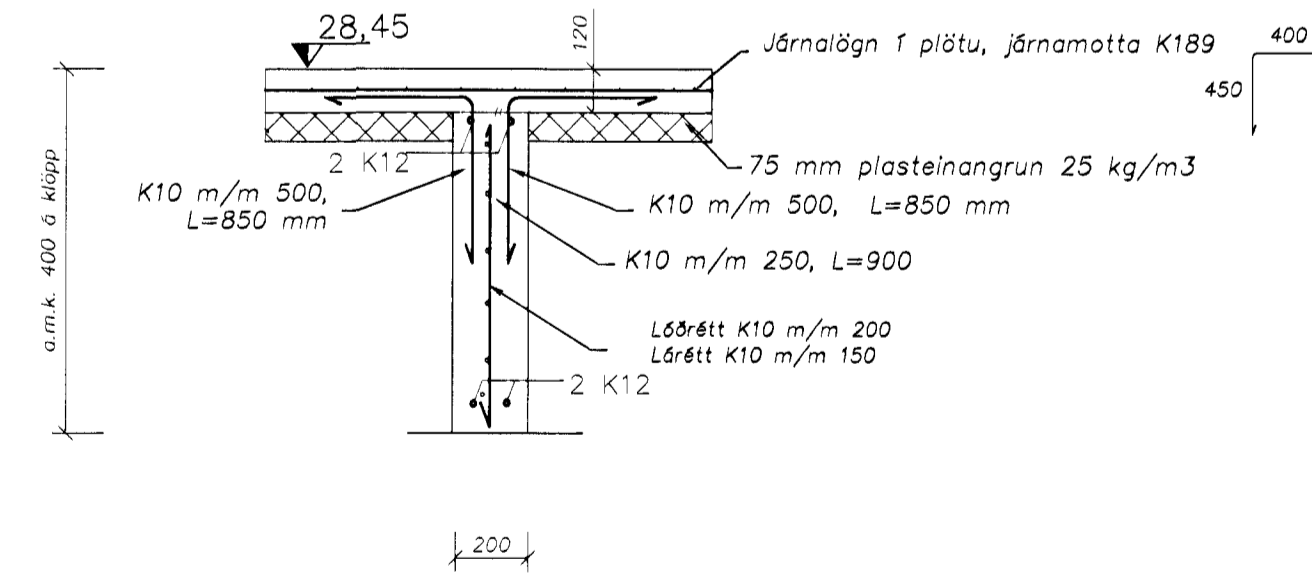
C Snið í sökkul við innvegg
Mælikvarði 1:20



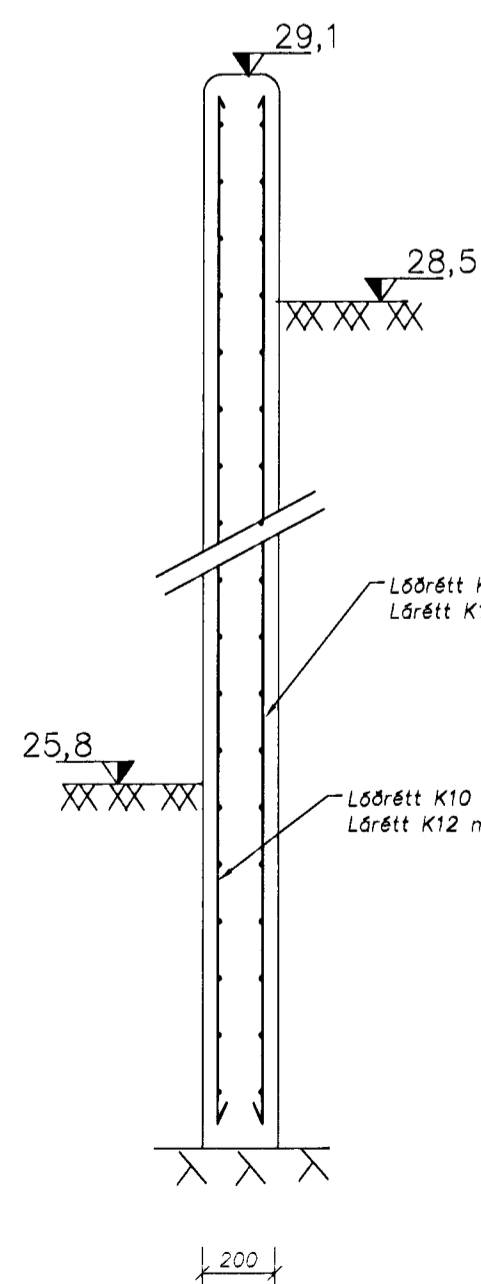
D Snið í sökkul við innvegg
Mælikvarði 1:20



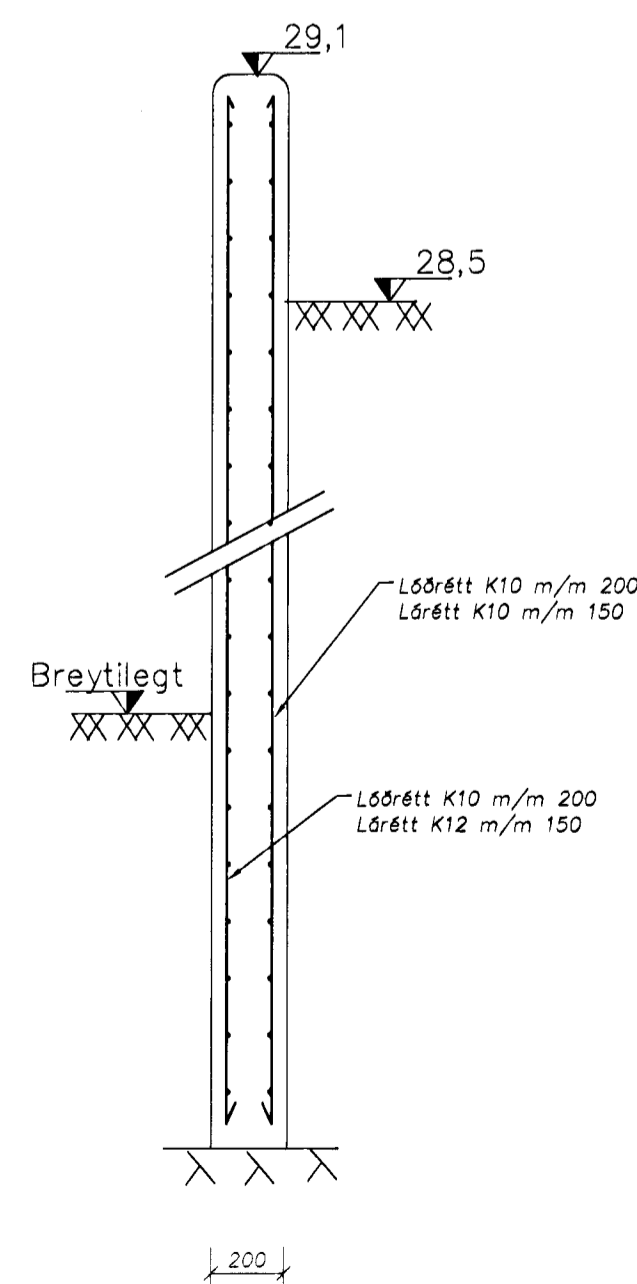
J Snið í sökkul og útvegg
Mælikvarði 1:20



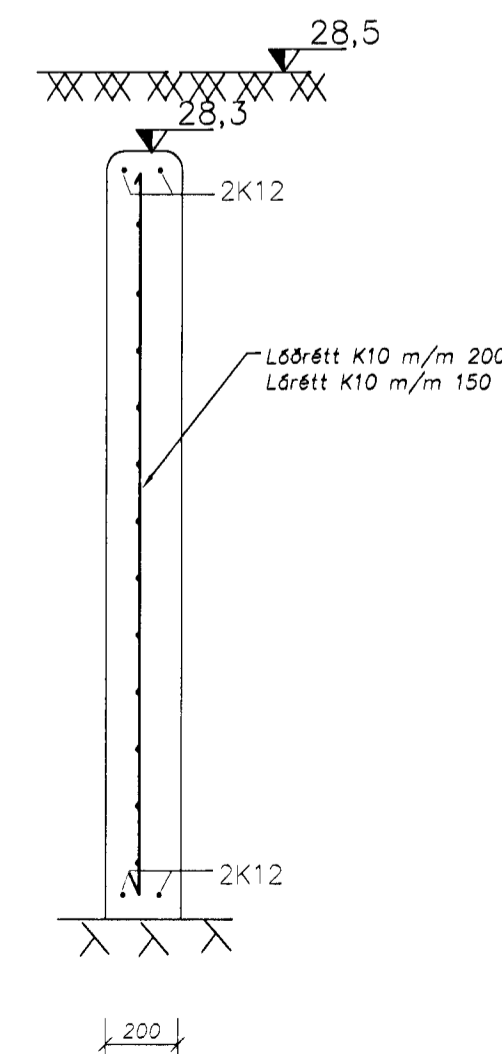
K Snið í sökkul undir botnplötu
Mælikvarði 1:20



G Veggir á lóð
Mælikvarði 1:20



H Veggir á lóð
Mælikvarði 1:20



I Veggir á lóð
Mælikvarði 1:20

Snið A-A 1:20

Skýringar sjá teikningu 101
þ.m.t. frágang á jörnum í hornum

Byggingaútlit Hafnarfirðar
Alfreit Þana
26 MAÍ 1998
Sigurbjartur Halldórsson

Strendingur ehf.
Verkfæðisgjafi
Reykjavíkurgötu 88 - 220 Hafnarfirður
Sími: 5655640 - Fax: 5655641

Fjölhlíð 9 - Hafnarfirði

Steypuvirki - sérmyndir

Breytingar	Nafn	
Mac	Eirígyrdur	
Hanna	SG	
Tekna	SG	
Hafnarfirði		
Sigurinn Guðmundsson		

Dags: apríl. 1998
Tekniúmer: 102
Mælikvarði: 1:20
A1