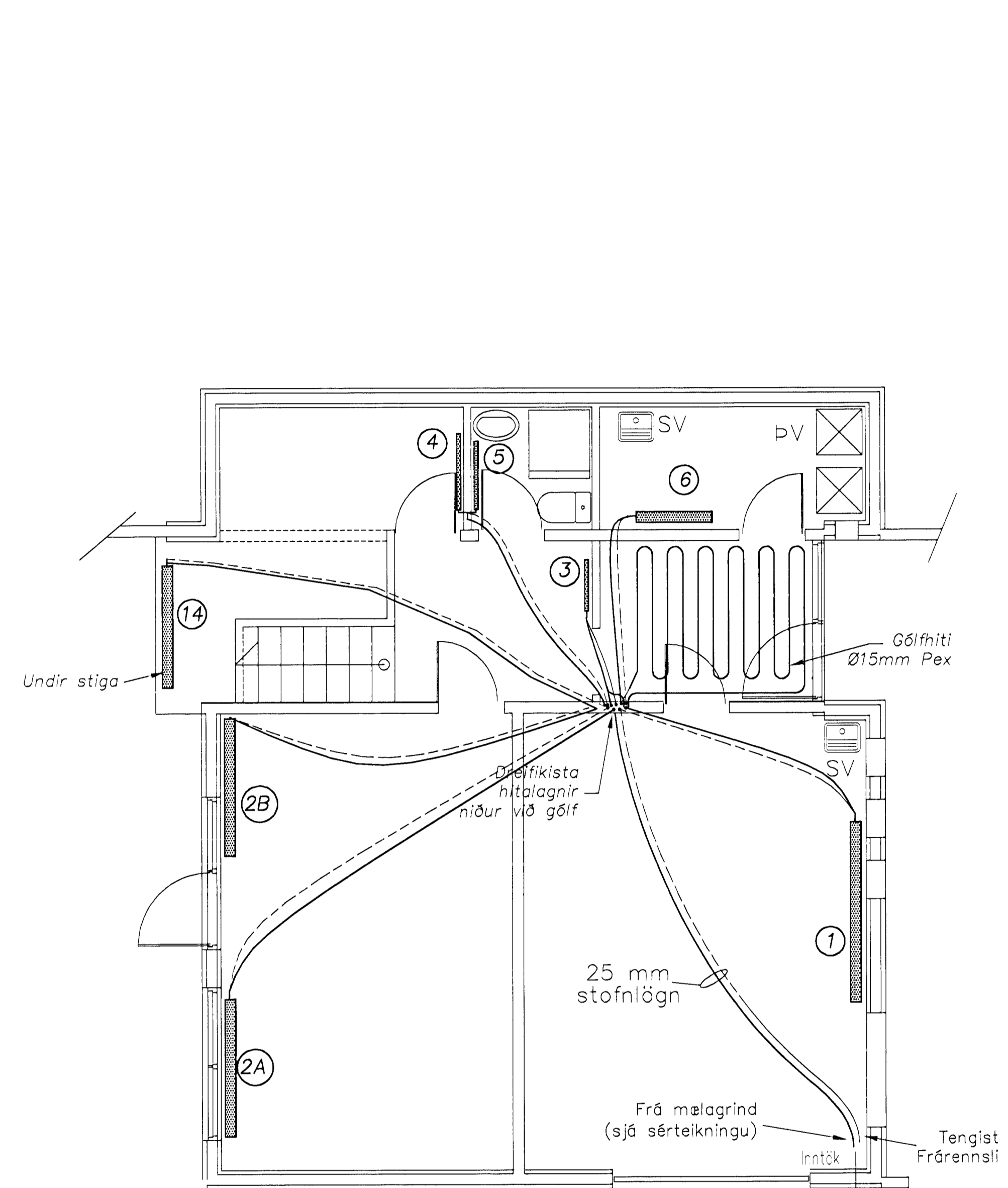


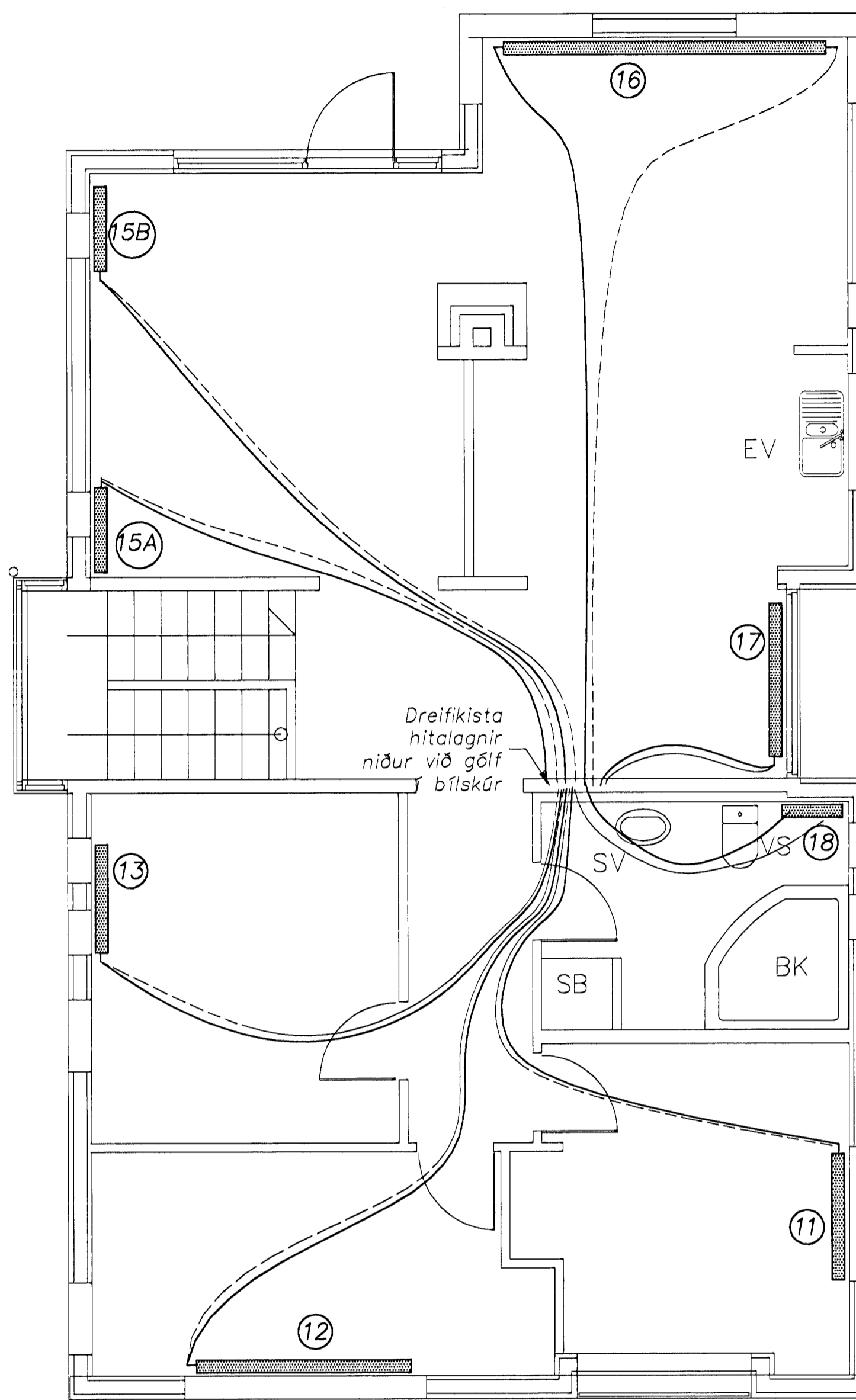
FJÓLUHLÍÐ 9

Ofnatafla

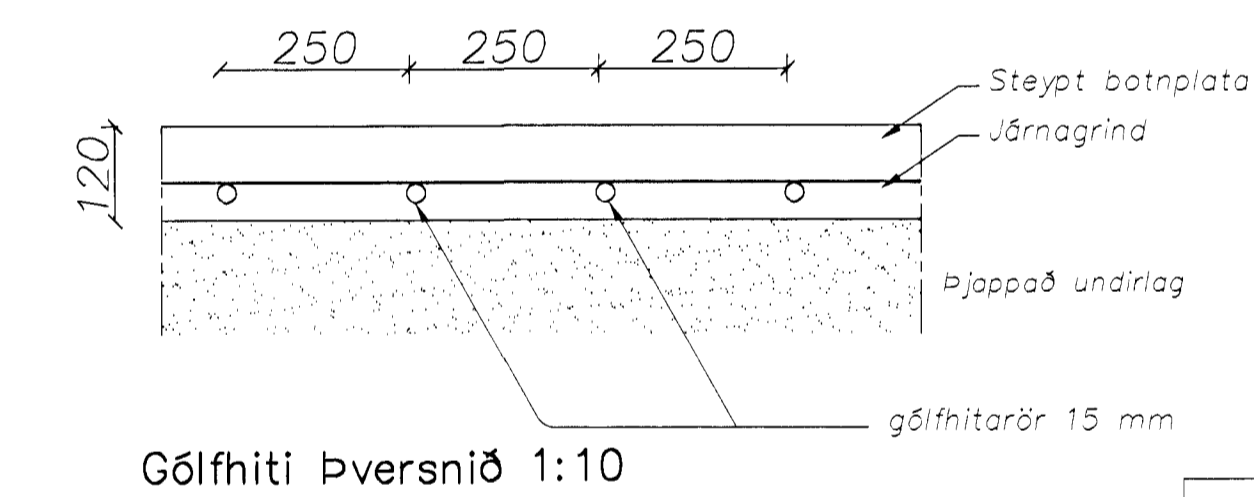
Herbergi	ofn nr.	Varmabörf kcal/klst	Mesta hæð	Mesta lengd	Þykkt	Valinn ofn td. RUNT-YL	Varmagjöf kcal/klst
Bilgæmsla	1	2.400	70	250	9.5	VKL 2 / 70 / 230	2.417
Fjölskylda	2A	1.200	30	1800	20.5	VK2 / 28 / 1800	1.210
	2B	1.220	30	1800	20.5	VK2 / 28 / 1800	1.210
Gangur	3	320	70	70	3	V / 70 / 70	319
Gæmsla	4	470	70	100	4.5	VKL / 63 / 80	477
Salerni	5	290	70	80	3	V / 63 / 70	290
Þvottur	6	720	60	100	8	VKL + V / 56 / 100	749
Anddyri	7	790				GÖLFHITI	790
Bað	10	810				Handklæðaoafh	789
Herbergi	11	1.600	65	140	9.5	VKM 2 / 63 / 140	1.652
Herbergi	12	1.420	65	240	4.5	VKM / 63 / 220	1.459
Hjón	13	1.110	70	120	9.5	VKL 2 / 63 / 110	1.087
Gangur	14	1.730	35	160	14	VKM 3 / 35 / 160	1.782
Stofa	15A	1.400	30	100	20.5	VK + C 2 / 28 / 100	1.455
	15B	1.400	30	100	20.5	VK + C 2 / 28 / 100	1.455
Borðstofa	16	2.510	21	360	14	VK + C 2 / 28 / 360	2.592
Hol	17	2.030	35	170	14	VKM 3 / 35 / 170	1.894
SAMTALS		21.420					21.627



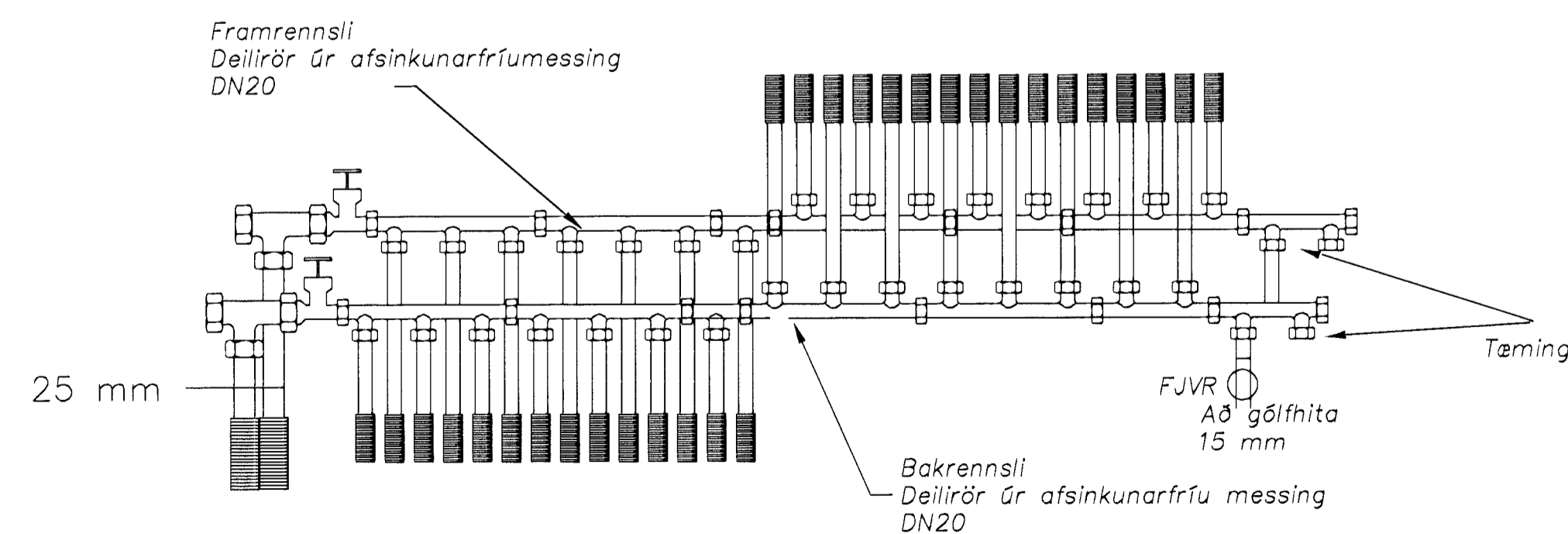
Hitalagnir – Jarðhæð 1:50



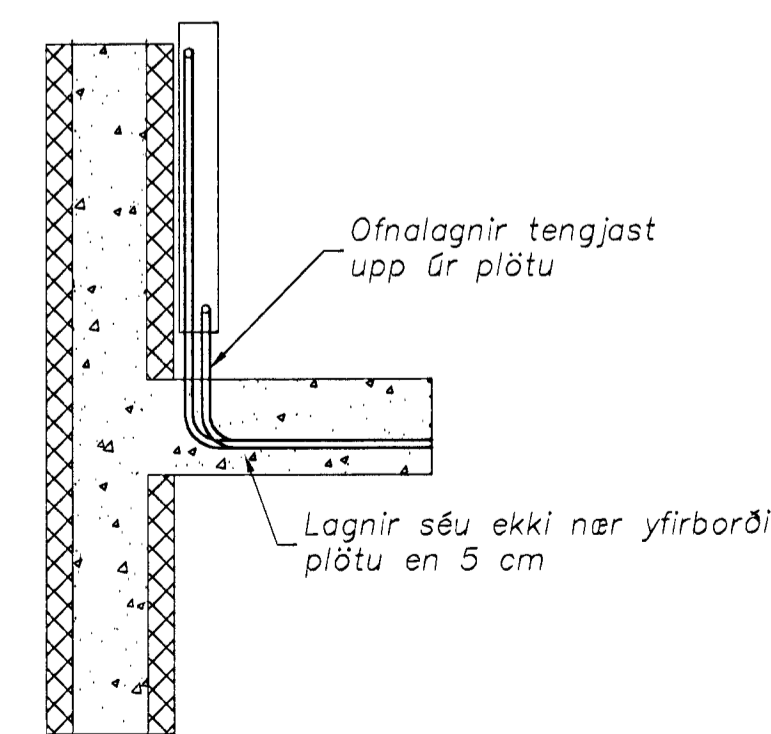
Hitalagnir – 1.hæð 1:50



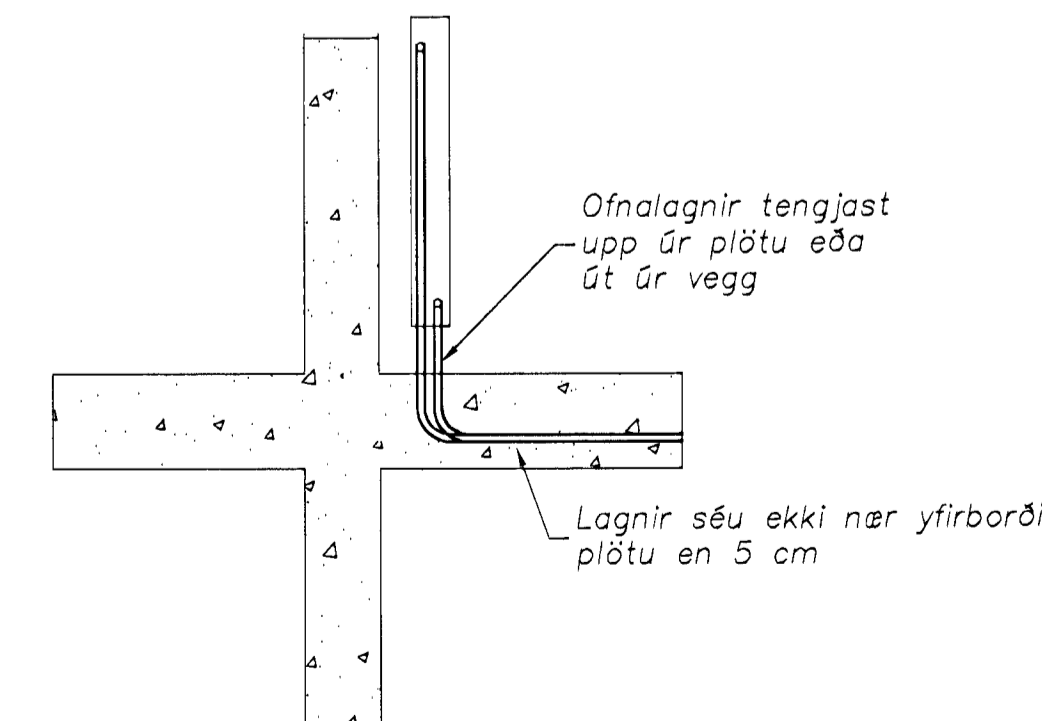
Gölfhiti þversnið 1:10



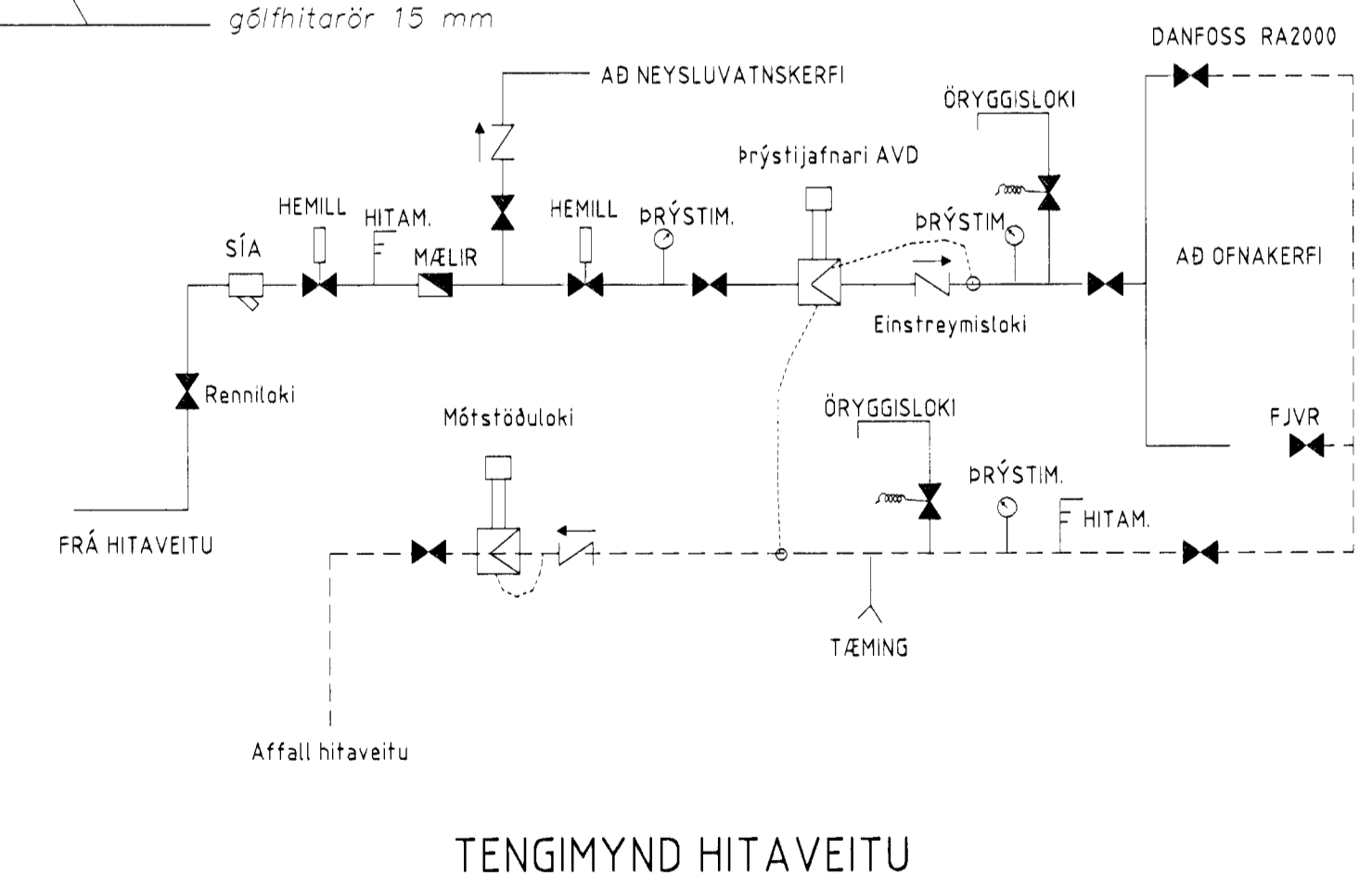
Deiligrind – Hitaveita



Ofnalagnir Snið við útvegg



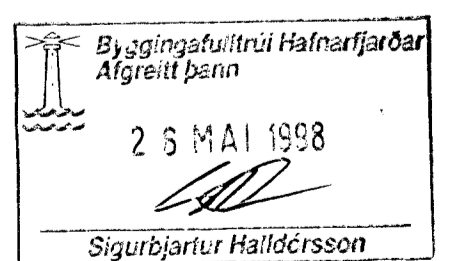
Ofnalagnir Snið við innvegg



TENGYMND HITAVEITU

Skýringar

Hitalagnir eru 12mm Eval Pex í 25 mm ídráttarþerka, nema annað sé tekið fram



Strendingur ehf.		Fjólulíð 9 – Hafnarfirði	
Verkfræðipjónusta		Hitalagnir	
Reykjavíkuregur 5B – 220 Hafnarfjörður		Grunnmynd – sérteikningar	
Sími: 5655640 – Fax: 5655641		Dagur: apríl, 1998	
Hafnarfirði		Teiknúmer: 201	
Málkvæði: 1:50		A1	