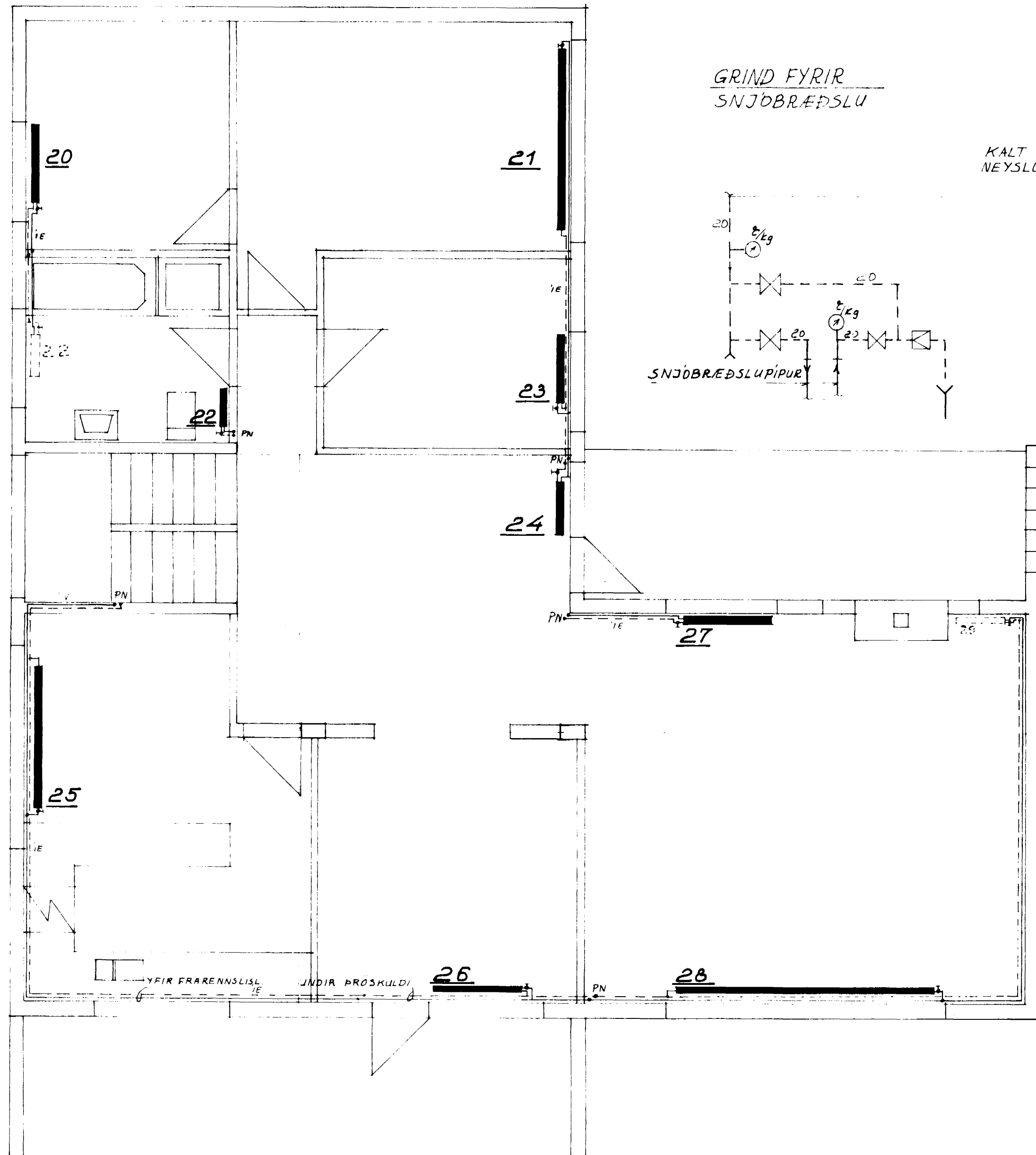


GRUNNMYND 2. HÆÐAR

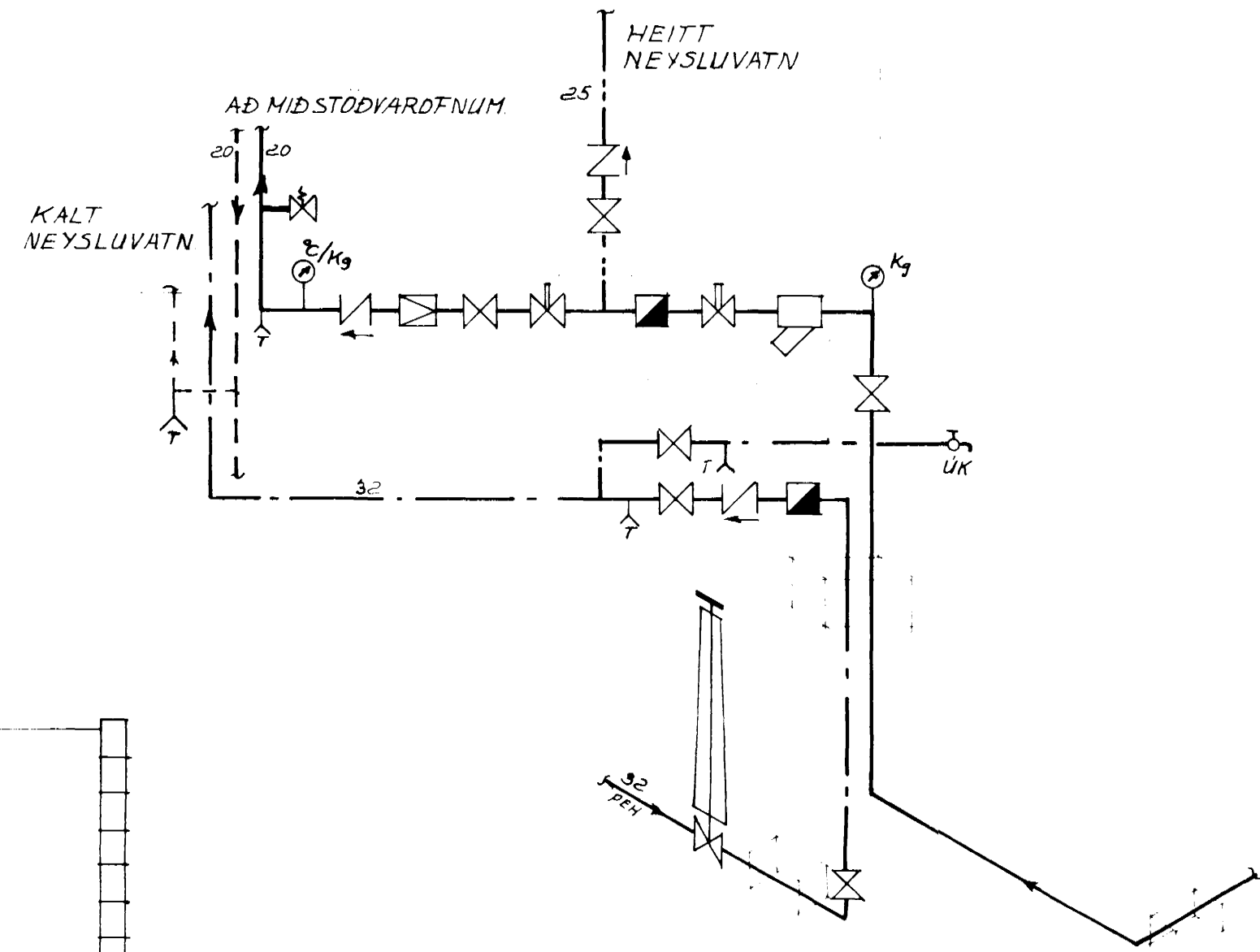
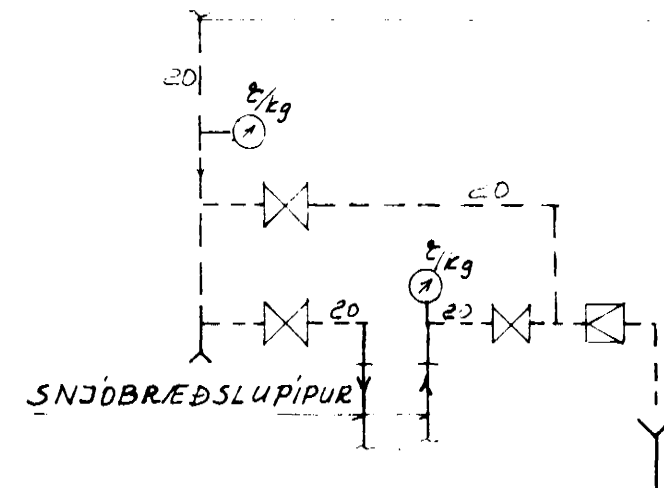
M. 1:50

MÆLAGRIND HITAVEITU

KALDAVATNS-INNTAK.



GRIND FYRIR
SNJÓBRÆÐSLU



OPNAKPA
Δt = 10°C

OFN NR	HÁMARKSSTÆRD OFNA H. x B. cm	VARMA-ÞÉRF D. x H. cm	TINGTIG l. me.	DAUPOSS OFNLOFI	ATH
20	65	110	2.5	AB	RAYL
21	65	95	11.0	AD	RAYL
22	75	60	8.0	CD	RAYL
23	65	21	6.5	CD	RAYL
24	61	70	6.0	AB	RAYL
25	65	115	10.0	AD	RAYL
26	65	125	10.5	AB	RAYL
27	61	75	6.0	AB	RAYL
28	61	60	6.0	AD	RAYL
			9495		



FJÖLUHVAMMUR NR. 2.

GRUNNMYND 2. HÆÐAR HITI.

DAGS.: OKT '81 TEIKN. NR.: 41.A.

M. 1:50 TEIKNAD: *Kristján Björnsson*

KRISTJÁN BJÖRNSSON TEKNIFRÆDINGUR
SMYRLAURAUNI 38, HAFNARFIRÐI. S. 52785.

BR. SEPT 1986, B3
BR. APR 1982, B2