

## FRÁRENNSLISLAGNIR:

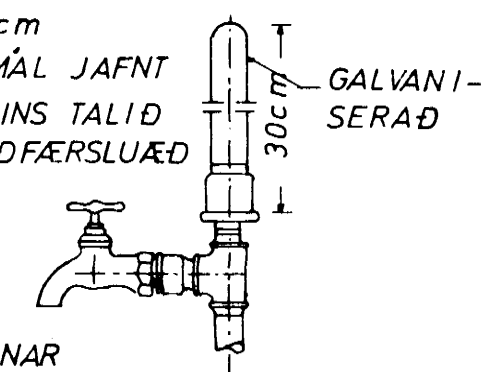
EFNI OG FRÁGANGUR LAGNA SKAL VERA SAMKVÆMT BYGGINGASAMÞYKKT HAFNARFJARÐAR OG REGLUGERÐ UM HOLRÆSI Í REYKJAVÍK. GRAFA SKAL FYRIR LÖGNUM Í FULLÞJAPPAÐ FYLLINGAREFNI 15cm NIÐUR FYRIR RÖR OG FYLLA UNDIR OG UMHERFIS LAGNIR MEÐ A.M.K. 15cm FÍNUM SANDI OG ÞJAPPA VEL EN GÆTILEGA. SAMA GILDIR UM BRUNNA. HÆÐIR Á LÖGNUM ERU HÆÐIR Í RENNSLISBOTNI. STÆRDIR LAGNA ERU 1mm, EN BRUNNA 1cm. ALLAR LAGNIR SKULU VERA BEINAR, EN BEYGJUR OG GREININGAR GERÐAR MEÐ ÞAR TIL GERÐUM BEYGJU- OG GREININGASTYKKJUM. STEINSTEYPUÐUR Í GRUNNI SKAL BAÐA Í ASFALTI EÐA FLINKOTI, UM LAGNINGU PLASTLAGNA GILDIR 1ST. 65. LAGNIR Í VEGGRAUFUM SKAL HLJÓÐEINANGRA. LAGNIR YFIR LOFTI (ÚTLOFTANIR), NIÐURFALLSPÍPUR FRÁ HREINLÆTISTÆKJUM, SKAL EINANGRA MEÐ 1" STEINULLARMOTTUM OG VEFJA MEÐ TJÖRUPAPPA OG SNÚA ÞAR UTAN UM MEÐ BENSLAVÍR Á 50cm MILLIBILI. UM STÆRDIR OG STAÐSETNINGU RAUFA, SKAL HAFNA SAMRÁÐ VIÐ PÍPULAGNINGARMEISTARA. STAÐSETNING STÚTA Í SAMRÁÐI VIÐ ARKITEKT OG PÍPULAGNINGARMEISTARA.

## SKAMMSTAFANIR:

VS. VATNSSALERNI	BR. HOLRÆSABRUNNUR
HL. HANDLAUG	SB. SANDBRUNNUR
B. BAÐ	BK. HÆÐ Á BRUNNBOTNI
S. STEYPIBAÐ	ST. STEINSTEYPUÐUR
SV. SKOLVASKUR	J. STEYPUJÁRNSRÖR (POTTRÖR)
EV. ELDHÜSVASKUR	PVC. PLASTRÖR. RAUÐ Í GRUNNA OG JÖRÐ
UV. UPPÞVOTTAVÉL	GRÁ YFIR GÖLFPLÖTU
ÞV. ÞVOTTAVÉL	% HALLI Á LÖGN
HV. FRÁRENNSLI HITAVEITU	TK. TENGIHÆÐ HEIMÆÐAR
SL. SLÖNGUKRANI	Y.P. ÚTLOFTUN YFIR ÞAK
GV. GARÐVATN	H.R. HREINSISTYKKI
GN. GÖLFNIÐURFALL	G.S.V. GRJÓTSVELGUR
NF. NIÐURFALL (UTAN HÚSS)	
SN. SVALANIÐURFALL	
Þ. ÞAKNIÐURFALL	

## LOFTPÚÐI A VATNSLÖGN:

EFST Á ÖLLM LÓÐRÉTTUM STOFNUM SKAL VERA 30cm LANGUR LOFTPÚÐI Þ VERMÁL JAFNT OG SVERASTI HLUTI STOFNSINS TALID FRÁ GREININGU VIÐ AÐALADFÆRSLUÆÐ

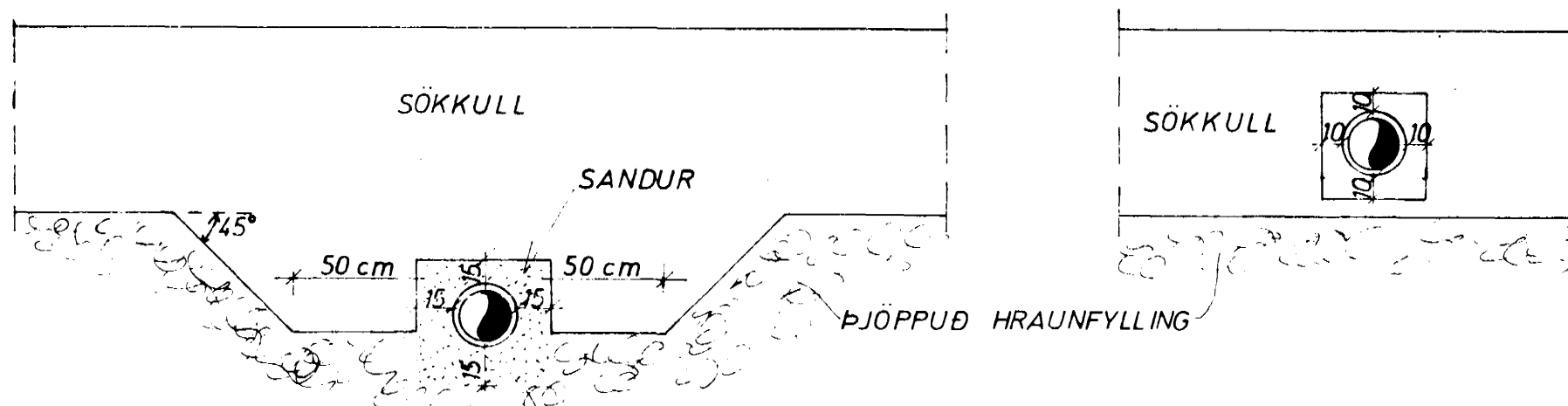


EINNG SKAL VERA SAMSKONAR LOFTPÚÐI Á HLIÐARGREINUM SEM LENGRI ERU EN 8M, Þ VERMÁL JAFNT OG SVERASTI HLUTI HLIÐARGREINAR

## VATNSLAGNIR:

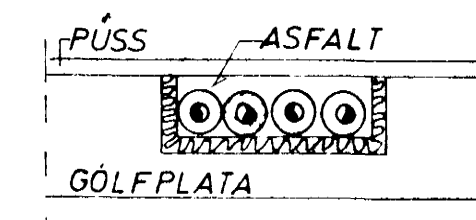
EFNI OG FRÁGANGUR LAGNA SKAL VERA SAMKVÆMT BYGGINGASAMÞYKKT HAFNARFJARÐAR OG FORSKRIFT VATNSVEITU REYKJAVÍKUR. ALLT EFNI, PÍPUR, FITTINGS, SKAL VERA GALVANISERAD. PÍPUR SKULU EINANGRAÐAR MEÐ A.M.K. 20mm GLERULLARHÖLKUM OG VAFÐAR MEÐ PLASTDÚK, KERFIÐ SKAL PRÓFA MEÐ KÖLDU VATNI OG 6 kg/cm<sup>2</sup> ÞRÝSTINGI. BALLOFIX RENNILOKAR (EÐA SAMSVARANDI) SÉU VIÐ HVERT TÆKI, EINSTREYMILOKI VIÐ ÞVOTTAVÉLAR LAGNIR UTANHÚSS SKULU VERA ÚR PLASTI (REYKJALUNDSPLAST)

## FRÁGANGUR SKOLPLAGNA UNDIR OG Í SÖKKULVEGG:



GRAFID SKAL FYRIR LÖGNUM UNDIR SÖKKLUM, ÁÐUR EN ÞEIR ERU STEYPTIR

## GÖLFRAUF:



## HITALAGNIR:

EFNI OG FRÁGANGUR LAGNA SKAL VERA SAMKVÆMT BYGGINGASAMÞYKKT HAFNARFJARÐAR OG REGLUGERÐ HITAVEITU REYKJAVÍKUR. ALLAR PÍPUR OG FITTINGS SKULU VERA VENJULEGAR SVARTAR OG MÁLA MEÐ ASFALT-MÁLNINGU OG EINANGRA MEÐ A.M.K. 20mm GLERULLARHÖLKUM OG VEFJA MEÐ PLASTDÚK.

VEGGEINANGRUN SÉ A.M.K. 2 1/2" FLAST, ÞAKEINANGRUN A.M.K. 4" (2x2" SKARAÐ) STEINULLAR- EÐA GLERULLAPMOTTUR. TVÖFALT VERKSMÍÐJUGLER Í GLUGGUM.

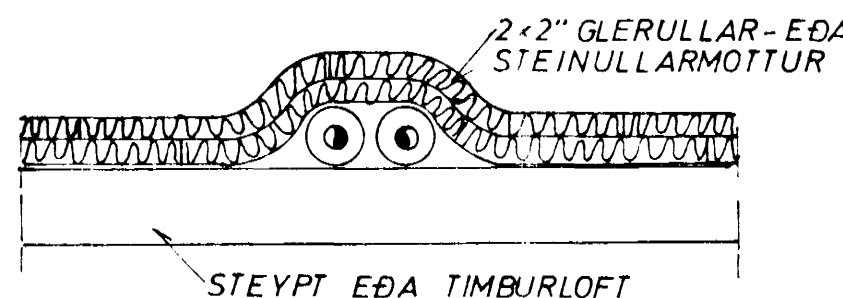
STÆRDIR OFNA OG MÆLAGRIND HITAVEITU; SJÁ OFNASKRÁ. Á OFNUM SKULU VERA SJÁLFVIRKIR OFNKRANAR T.D. DANFOSS. DANFOSS RAVL. LOKAR („TÚR“ LOKAR) Á ÖLLUM OFNUM, NEMA 1, 2, 6, 7, 8, 9, 10, 12, 19, 20.

ÞAR SÉU DANFOSS FJVR. (RETUR“ LOKAR) Á ÖLLUM OFNUM SÉU LOFTSKRÚFUR, STILLITÉ OG AFTÆMISKRÚFUR. STILLA SKAL KERFIÐ MEÐ STILLITÉUM, ÞANNIG AÐ ALLIR OFNAR HITNI JAFNVEL, ÞEGAR ALLIR SJÁLFVIRKIR OFNLOKAR ERU OPNIR.

## TÁKN:

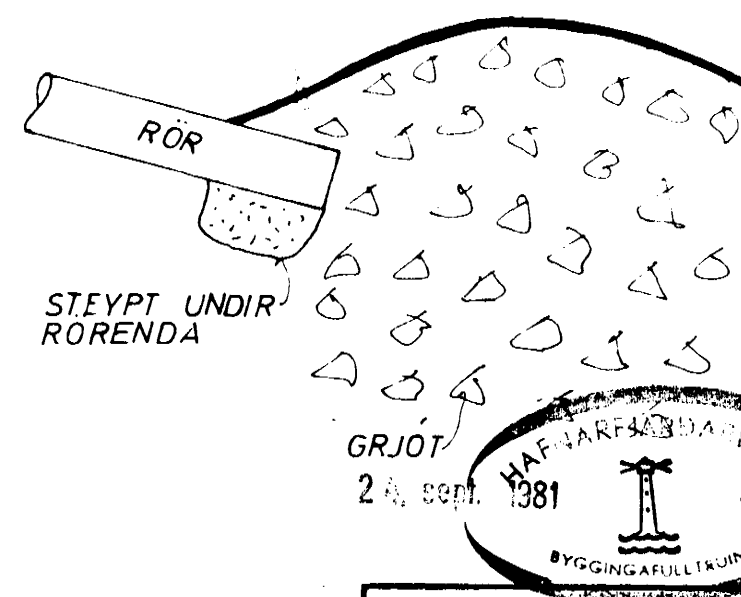
—	FRÁRENNSLISLÖGN	—	KALDAVATNSKRANI
- - -	DRENLÖGN (ÓÞÖKKUÐ)	—	HEITAVATNSKRANI
---	KALT NEYSLUVATN	—	KRANI MEÐ SLÖNGUSTÚT
----	HEYTT	—	RENNILOKI
-----	FRAMRAS („TÚR“ LÖGN)	—	RENNILOKI MEÐ SPINDLI
-----	BAKRÁS („RETUR“ LÖGN)	—	UPP ÚR JÖRÐ
-----	INNTAK HITAVEITU	—	EINSTREYMILOKI
		—	VATNSMÆLIR

## LAGNIR YFIR LOFTI:

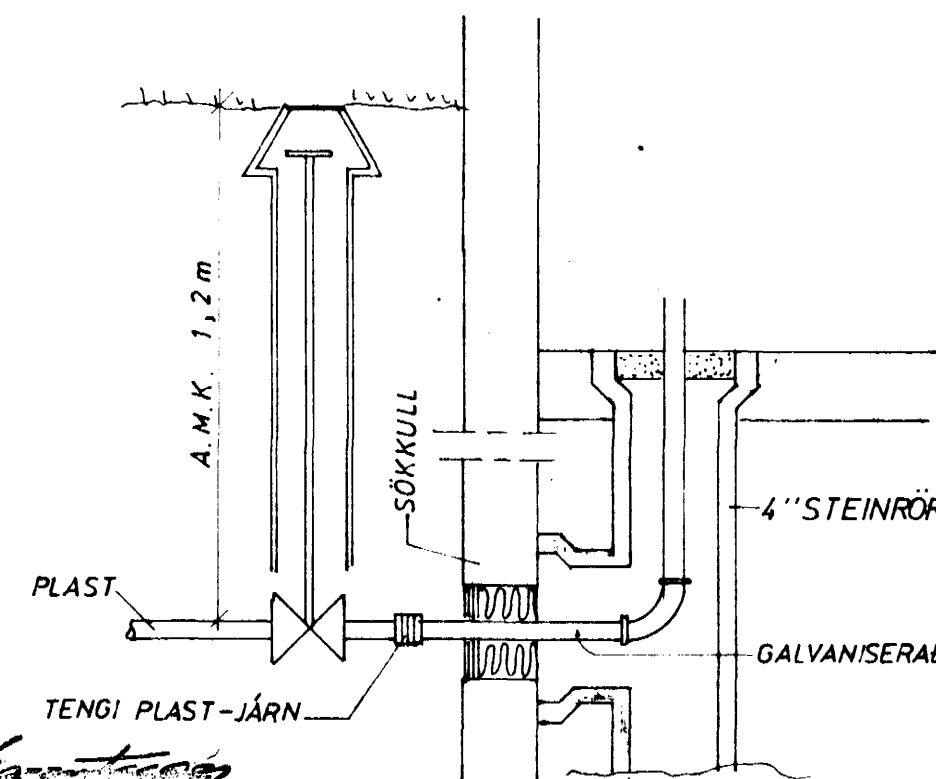


## GRJÓTSVELGUR:

ÞÉTTILAG T.D. TJÖRUPAPPI, EÐA GLÆRT PLAST, ÞANNIG AÐ FINT EFNI FARI EKKI NIÐUR Í SVELGINN



## VATNSINNTAK UNDIR GÖLFPLÖTU:



SKÝRINGAR	MÆLIKVARÐI	VERK	TEIKN NR
	/	7925	2.0
FJÓLUHVAMMUR 6, HAFNARFIRÐI	Hannað:	Yfirfarið:	DAGS
	Teiknað: 8.7	Samb: 8.7	MAÍ '80
JÓHANN GUNNAR BERGÞÓRSSON VERKFR MVFI		BREYTT	
STRANDGÖTU 11 — HAFNARFIRÐI — SÍMI 53315			