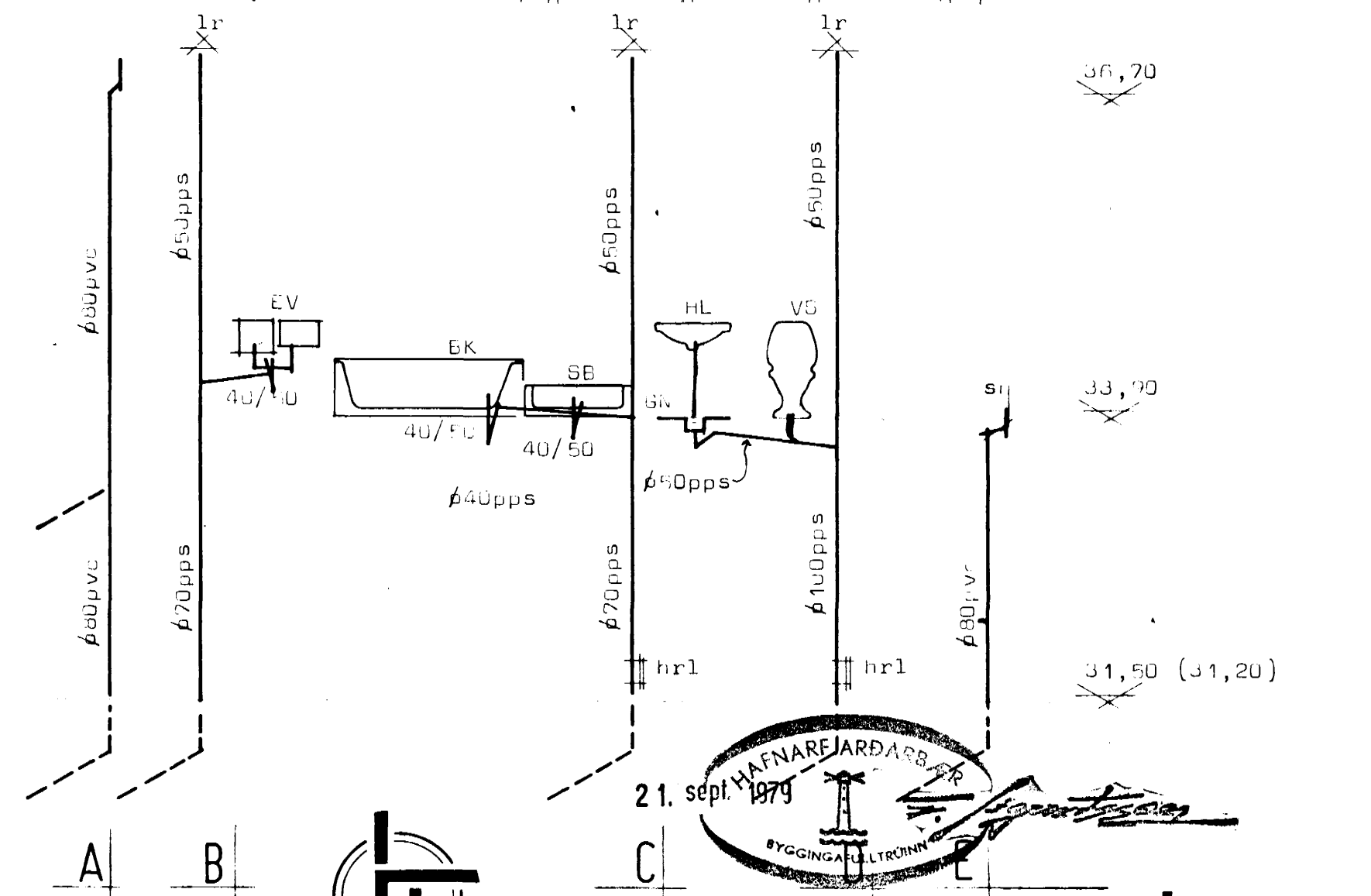
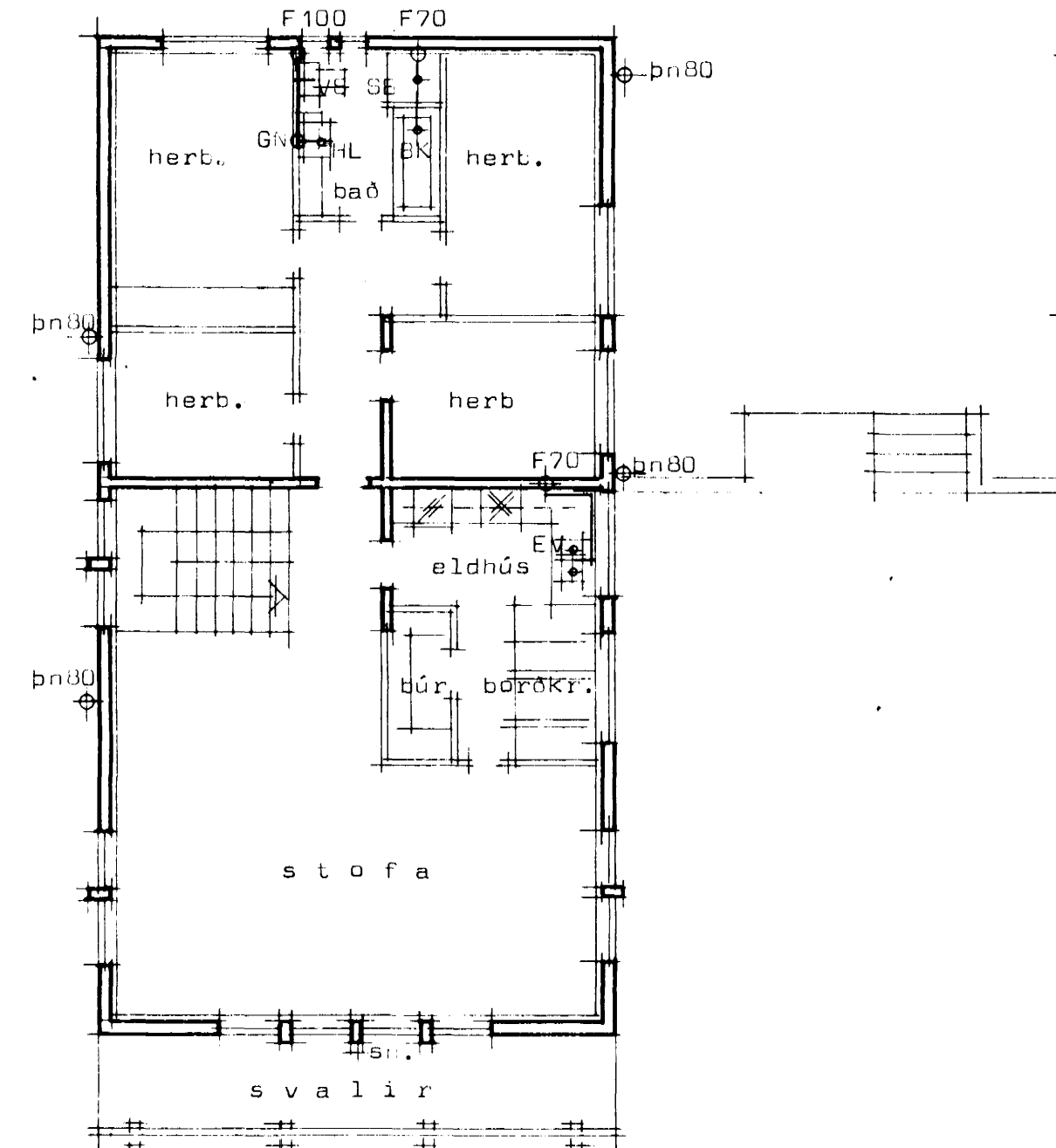
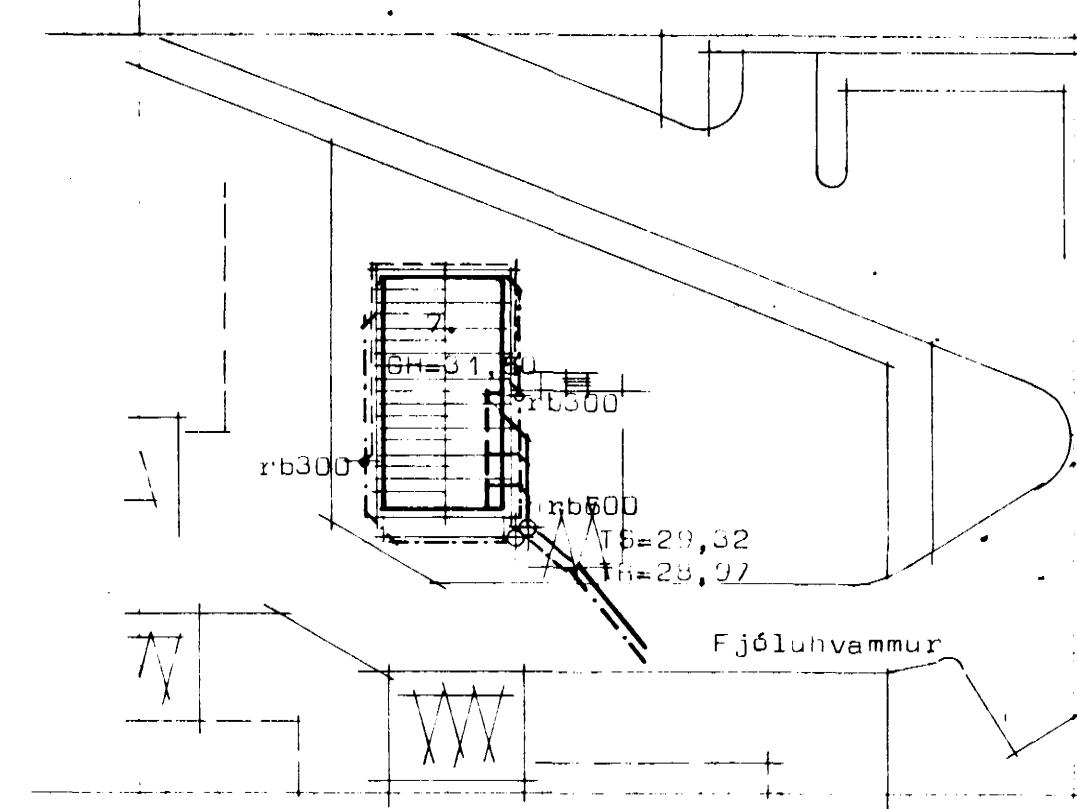
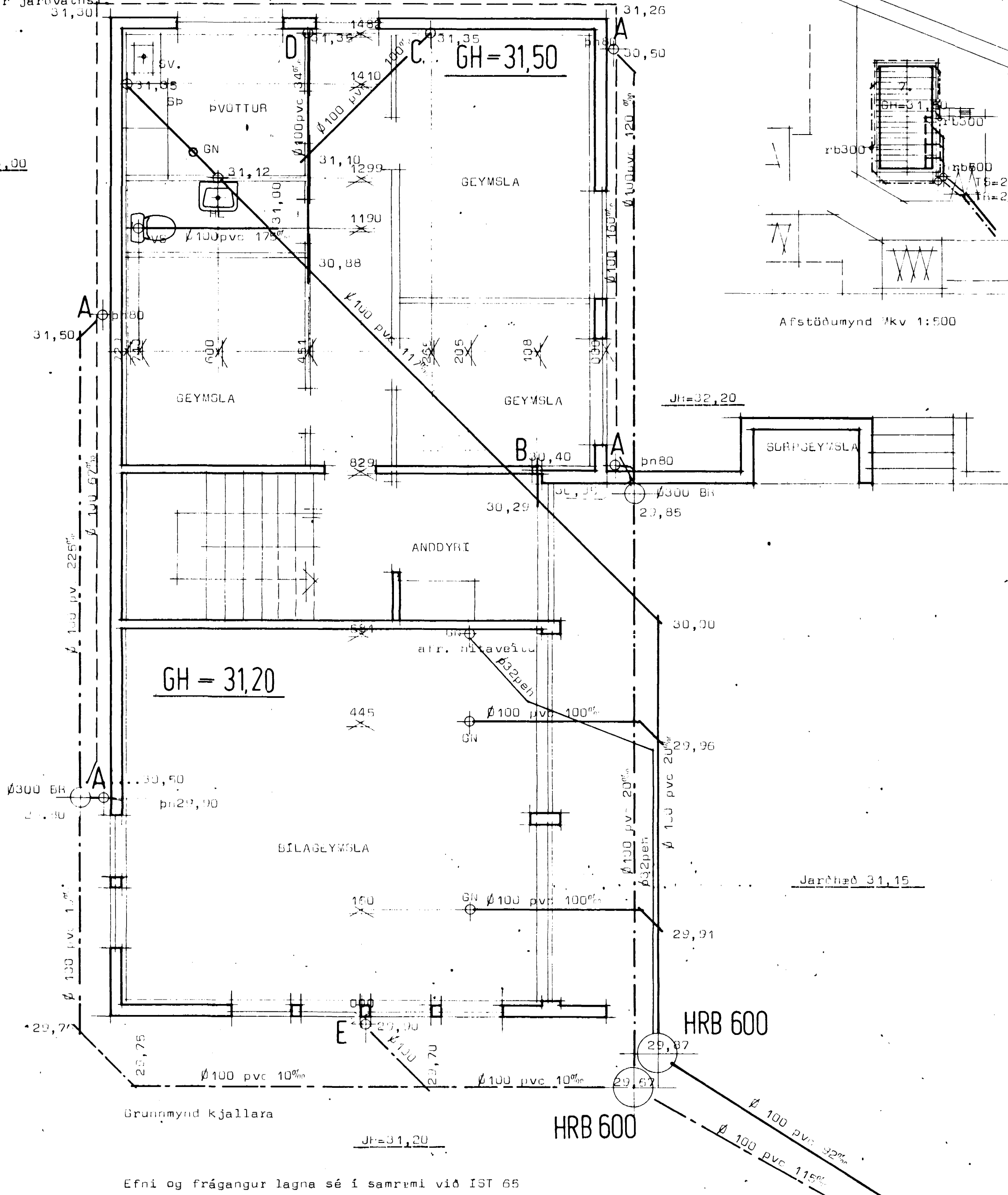


FJÓLUHVAMMUR 7 Hafnarfirði

nápunktur jarðvatns 31,30

Ø100 5%

JH=33,00



Grunnmynd kjallara

Efni og frágangur lagna sé í samræmi við IST 65
Skýringar sjá blæð nr 3.01.

21. sept. 1979

STADALHÚS TEIKNISTOFA SÍÐUMÚLA 31 SÍMI 83141

VERKEFNI	DAGS.	1979	VERK NR
Frárennslislagirnir	MKV.	1:100 1:50	H 3 br
Fjóluhvammur 7 Hafnarfirði	BR.		
	BLAD NR		

SÍGURÐUR GUDMUNDSSON SÍGURÐUR P KRISTJÁNSSON FTFÍ

TS= 29,32
TR=28,97