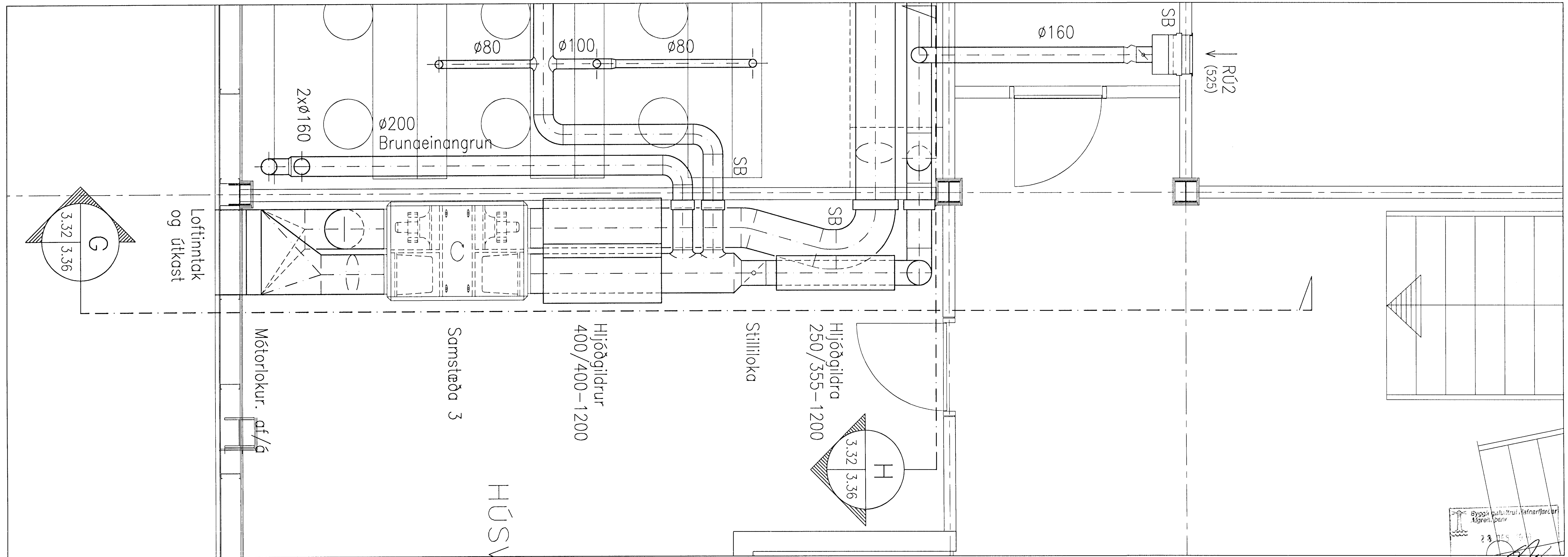
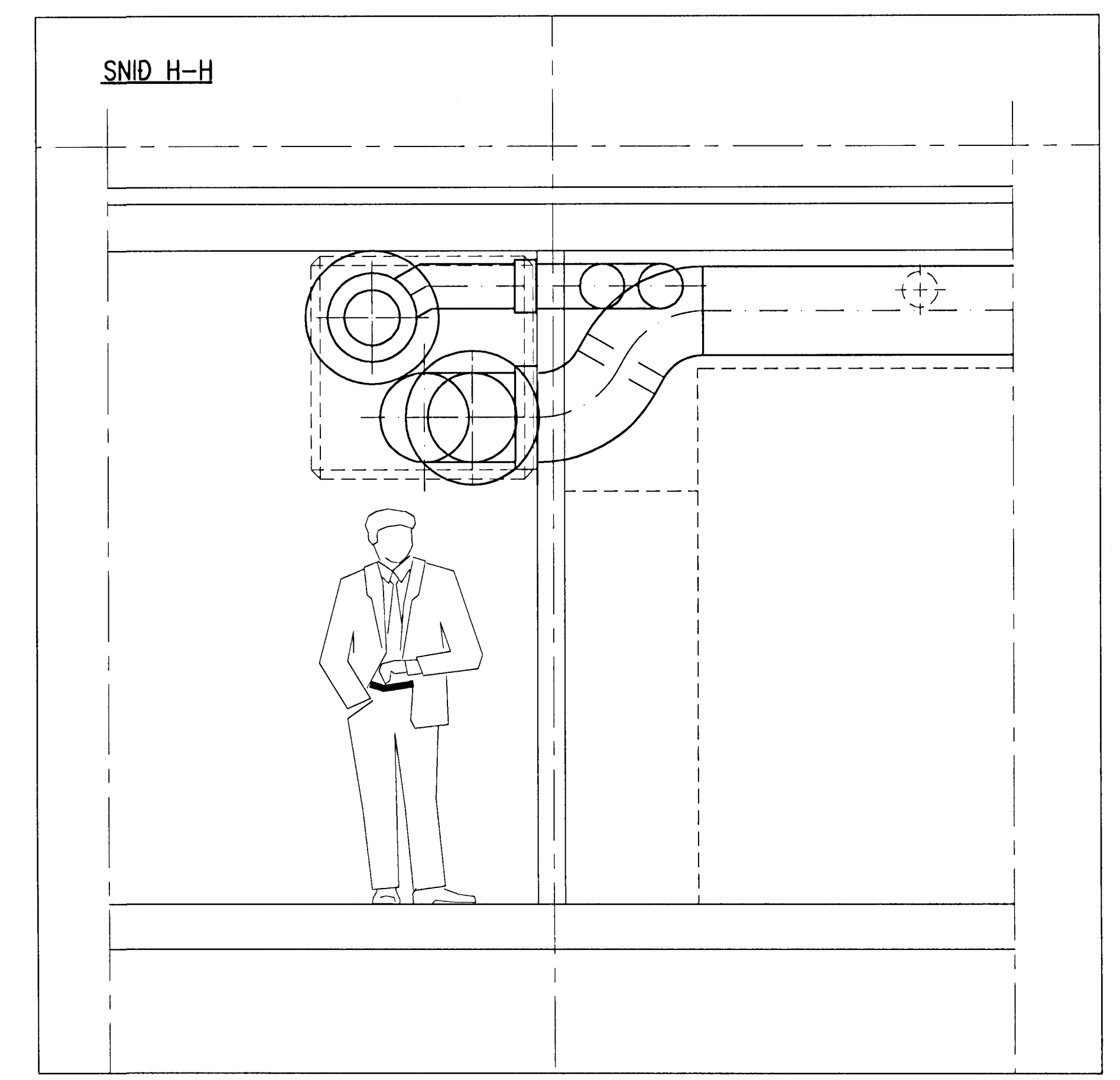
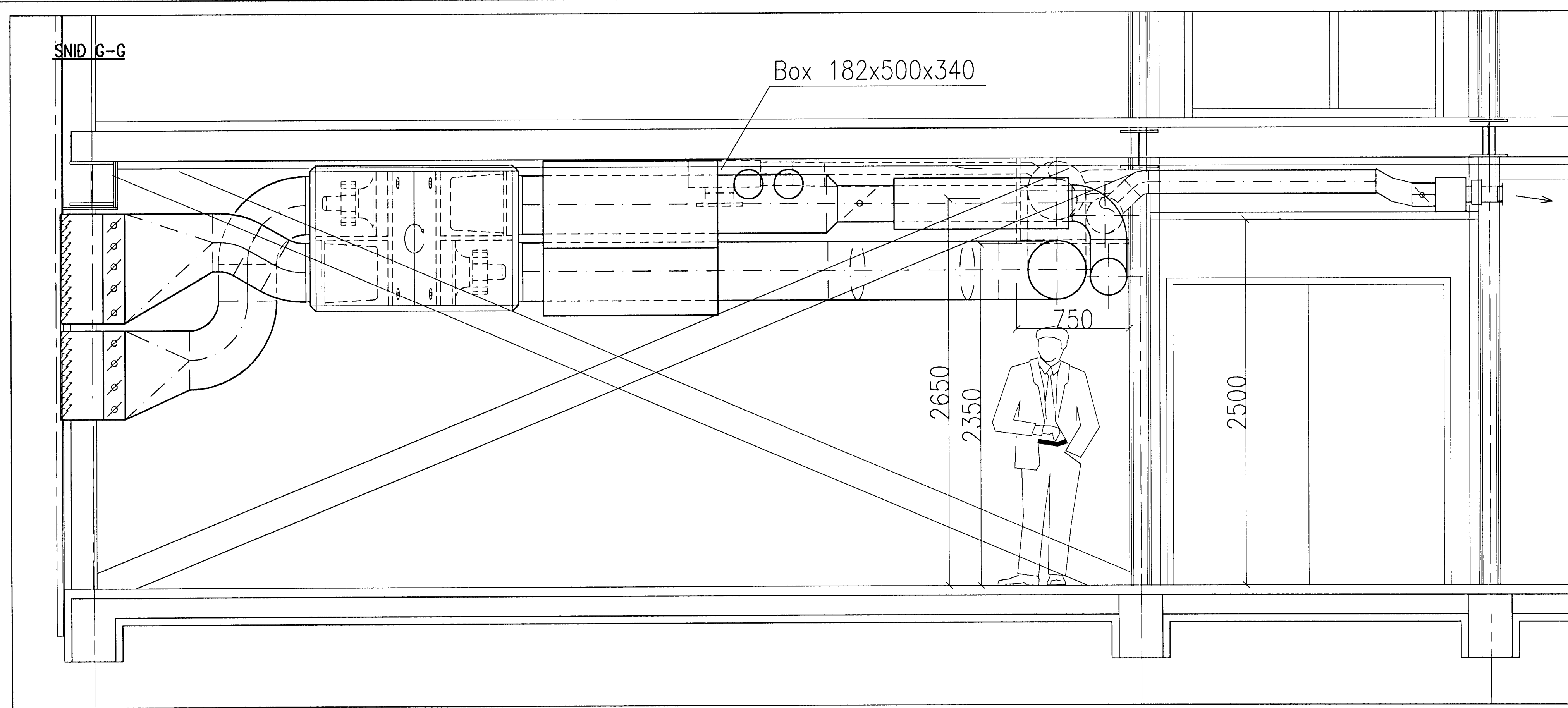


SNID G-G

Box 182x500x340

SNID H-H



TEKNI. NR.		TÍÐLÍN & TILGANGUR		BR.		DAGS.		EÐL. Breytingar		Samb.		VEKTOR -lagnahönnun ehf.		<small>ASM</small> Niðjólavégi 6, 200 Kópavogi. K.L. 711298-3049 S. 554 6609 - F. 554 6609. Netfang: vektor@vekta.is		FLATAHRAUN 12, HAFNARFIRDI LOFTFRÉSING 1. HED GRUNNMÝND OG SNID G OG H		23.12.99 99.03 3.37 1:20	
------------	--	--------------------	--	-----	--	-------	--	-----------------	--	-------	--	------------------------------------	--	--	--	--	--	-----------------------------------	--