

## SKÝRINGAR Á UPPDRÁTTUM

H=120	TÁKNAR ÞYKKT Á PLÖTU l mm
24.00	TÁKNAR KÖTA 24.00 Á SNIDMYND
24.00	TÁKNAR KÖTA 24.00 Á GRUNNMYND
K6 C150	TÁKNAR SODNA JÁRNAMOTTU K6 C150 (K189) MED SKRÍDMÖRK 500 MP <sub>a</sub>
K7 C150	TÁKNAR SODNA JÁRNAMOTTU K7 C150 (K257) MED SKRÍDMÖRK 500 MP <sub>a</sub>
K12	TÁKNAR SUDUHÆFT KAMBSTÁL Ks500s, 12 mm l ÞVERMÁL, SKRÍDMÖRK 500 MP <sub>a</sub>
C250	TÁKNAR MIÐJUBIL BENDISTANGAR l mm
L=1500	TÁKNAR HEILDARLENGD BENDISTANGAR l mm
---	TÁKNAR JÁRN l EFRIBRÚN
---	TÁKNAR JÁRN l NEDRIBRÚN
↔	JÁRN l STEFNU PÍLUNNAR LIGGJA NÆST YFIRBORDI PLÖTU
#	EINFÖLD JÁRNAGRIND BUNDIN l KROSS
##	TVÖFÖLD JÁRNAGRIND BUNDIN l KROSS

## GRUNDUN

### UNDIRSTÖÐUR

ALLAR UNDIRSTÖÐUR SKULU GRUNDADAR Á BÖGGLABERGSFYLINGU ÞJÖPPUNARKRÖFUR ERU  $E2 > 120 \text{ MP}_a$  OG  $E2/E1 < 2,5$  TRYGGT SKAL AD GRUNNVATN l FYLLINGUNNI SÉ ÁVALLT NEDAN VÍD FROSTFRITT DÝPI

### FYLING UNDIR BOTNPLÖTU

SÁLDURDREIFING FYLLIFNA SKAL AD JAFNADI LIGGJA INNAN MARKA SEM SYND ERU Á Rb BLADI Rb.Ep.002.

### EINANGRUN UNDIR BOTNPLÖTU

OFAN Á FYLLINGU UNDIR BOTNPLÖTU l BÖKNÁMSHLUTA SKAL LEGGJA 50 mm PLASTEINANGRUN MED RUMBYNGD  $25 \text{ kg/m}^3$  EDA SAMBÆRILEGT. l VERKNÁMSHLUTA SKAL EINANGRAD UNDIR BOTNPLÖTU MED SÖMU EINANGRUN MEDFRAM ÚTVEGGJUM, 3 m INN Á PLÖTU SÖKKULVEGGI SKAL EINANGRA AD ÚTAN MED 50 mm SÖKKULPLÖTUM FRÁ STEINULLARVERKSMIÐJUNNI EDA SAMBÆRILEGRI EINANGRUN (20 mm VÍD SÜLUUNDIRSTÖÐUR l SÖKKULUTVEGG BÖKNÁMSHLUTA)

## STEYPUVIRKI

### SAMSETNING STEINSTEYPU

FYLLIFNI STEYPU l STEYPTA HÜSHLUTA Þ.E. MÖL OG SANDUR, SKULU UPPFYLLA KRÖFUR BYGGINGAREGLUGERDAR ER VARDAR VIRKNI FYRIR ALKALI/KISIL-EFNABREYTINGUM. SÁLDURDREIFING FYLLIFNA SKAL AD JAFNADI LIGGJA INNAN MARKA SEM SYND ERU Á Rb BLADI Rb.Ep.002. ÖLL STEYPA SEM VERÐUR FYRIR ÁHRIFUM FROSTS SKAL VERA LOFTBLENDIN OG SKAL LOFTMAGNID VERA SKV. MEDF. TÖFLU. LOFTMAGN SKAL MÆLA Á BYGGINGARSTAD MED RUMMÁLSADFERD RÉTT ADUR EN STEYPA ER LÖGD l MÖT.

### UPPLÝSINGAR UM STEINSTEYPU

BYGGINGAR- HLUTI	STYRKLEIKA- FLOKKUR	HÁMARKS KORNASTÆRD mm	LOFTMAGN %	VATNS/ SEMENTS HLUTFALL	STEYPUHULA (min) mm
UNDIRSTÖÐUR	C25	25	6 - 8	0,5	30 AD OFAN 50 AD NEDAN
STEYPA l ÖRTÖK VÍD INNSTEYPTA BOLTA l UNDIRSTÖÐUR	C55 (*)	25	6 - 8	0,35-0,4	25
SÖKKULVEGGIR	C25	25	6 - 8	0,5	25
ASTEYPA Á HOLPLÖTUEININGAR (INNAN HUSS)	C25	25	6 - 8	0,5	20

(\*): l C55 STEYPU SKAL NOTA RYRNUNARMINNKANADI l BÖNDUNAREFNI ER MINNKA RYRNUM l STEYPU UM 50% SÉ C55 STEYPAN STEYPT UM LEID OG ADRIR HLUTAR UNDIRSTADA ÞARF EKKI AD NOTA SLIKT l BÖNDUNAREFNI

### JÁRNBENDING

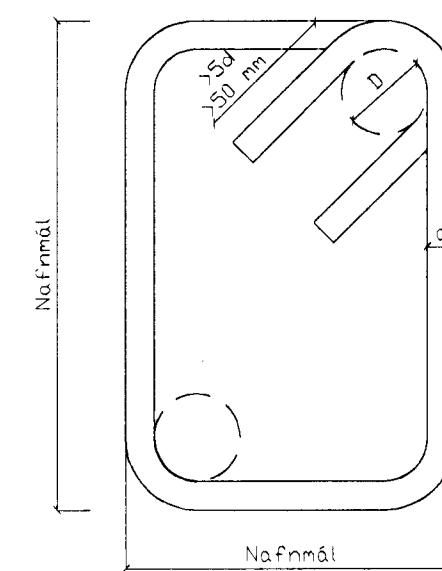
ÖLL JÁRNAVINNA SKAL VERA l SAMREMI VÍD lST 10. BEYGGJUSKIFA FYRIR UPPBEYGGJU OG GERD KRÖKA OG HAKA Á JÁRNUM SKAL VERA EINS OG SYNT ER l MEDF. TÖFLU OG TEIKNINGUM. OFANGREINDAR REGLUR UM STÆRDIR GILDA NEMA ANNAD SÉ TEKID FRAM Á TEIKNINGUM. BEYGGJUVERMÁL MÄ ÞÖ EKKI VERA MINNA EN ÞAD GILDI SEM FRAMLEIÐANDI TEKUR ÁBYRGD Á. ALLT STÁL SKAL VERA SUDUHÆFT KAMBSTÁL Ks500s LAGMARKS STÆRDIR BEYGGJUSKIFU OG SKEYTILENGDIR JÁRNA SKULU VERA SKV. MEDFYLGJANDI TÖFLU.

ÞVERMÁL STANGAR mm	ÞVERMÁL BEYGGJU- SKIFU- LYKKJA mm	SKEYTILENGDIR JÁRNA l mm HLUTFALL SKEYTITRA JÁRNA l SNÍÐI			
		YFIR 50%		UNDIR 20%	
		①	②	①	②
8	25	600	420	530	380
10	30	750	520	660	470
12	40	900	620	800	560
16	100	1200	830	1060	750
20	120	1500	1050	1320	940
25	150	1850	1300	1650	1180

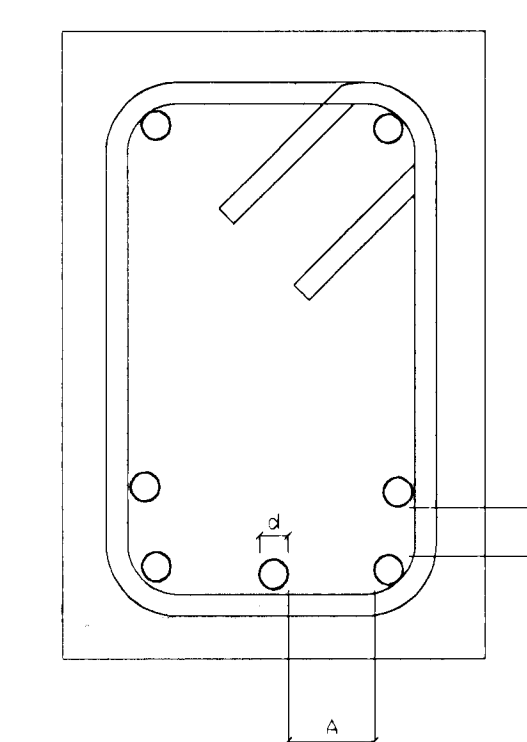
① LIGGJANDI JÁRN ② STANDANDI JÁRN

BENDINET (K189, K257) SKAL ÁVALLT SKEYTA YFIR A.M.K. TVÖ HEILA MÖSKVA l HVORU NETI

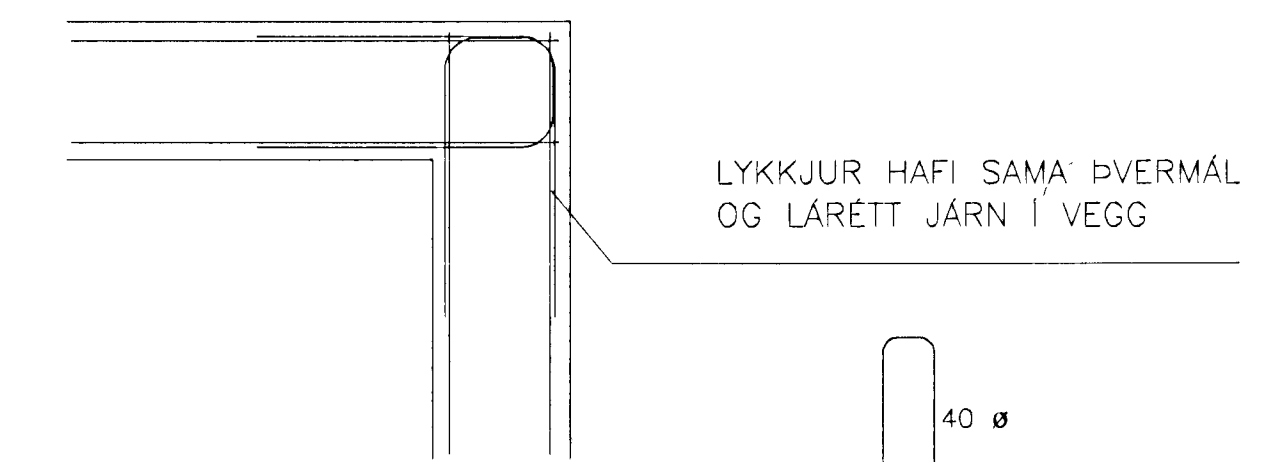
FESTILENGD OG GERD SAMSKEYTA l LYKKJUM SKAL VERA EINS OG SYNT ER HÉR AD NEDAN



LÁGMARKS JÁRNABIL SKAL VERA EINS OG SYNT ER HÉR AD NEDAN



A > 2d  
> HÁMARKS KORNASTÆRD + 5 mm  
B > d  
> HÁMARKS KORNASTÆRD + 5 mm



LYKKJUR HAFI SAMA ÞVERMÁL OG LÁRETT JÁRN l VEGG

40 s

## ÁLAGSFORSENDUR

### NOTÁLAG

NOTÁLAG Á GÖLFPLÖTUR 2. OG 3. HÆÐAR:

$q_k = 4,0 \text{ kN/m}^2$

AUK EIGNÞUNGA GÖLFPLATNA ER REIKNAD MED ÁLAGI FRÁ LETTUM VEGGJUM,  $1,0 \text{ kN/m}^2$

### VINDÁLAG (SKV lST 12):

$F = c_d \times q_k \times \gamma_s \times A$   
MED  $q_k = 1,7 \text{ kN/m}^2$

### JARÐSKJÁLFTAÁLAG (SKV lST 13):

$V_k = Z \times K \times C \times W$

Z = 1,33  
K = 1,33  
C = 0,12  
W EIGNÞUNGI HUSS + 0,25 x NOTÁLAG

### SNJÓÁLAG (SKV lST 12):

$s_k = 1,0 \text{ kN/m}^2$

## ALMENN BENDING l STEYPTUM HORNUM

Byggingufrúir Hafnarfirðar  
Algreitt þann  
18 MAÍ 1999  
Sigurbjartur Halldórsson

		<b>Verkræðistofa Bjarna Viðarssonar ehf</b> <small>Síðumúla 20, 108 Rvk. sími 588 62 88, fax 588 08 88</small> Tlf. 110261-4424		ÍÐNSKÓLINN l HAFNARFIRÐI BURÐARVIRKI
				ALMENNAR SKÝRINGAR
Nr.	Dags	Breyting:	At	T. nr. ISKH-00.01 Mkv. Dags. 11.03.1999