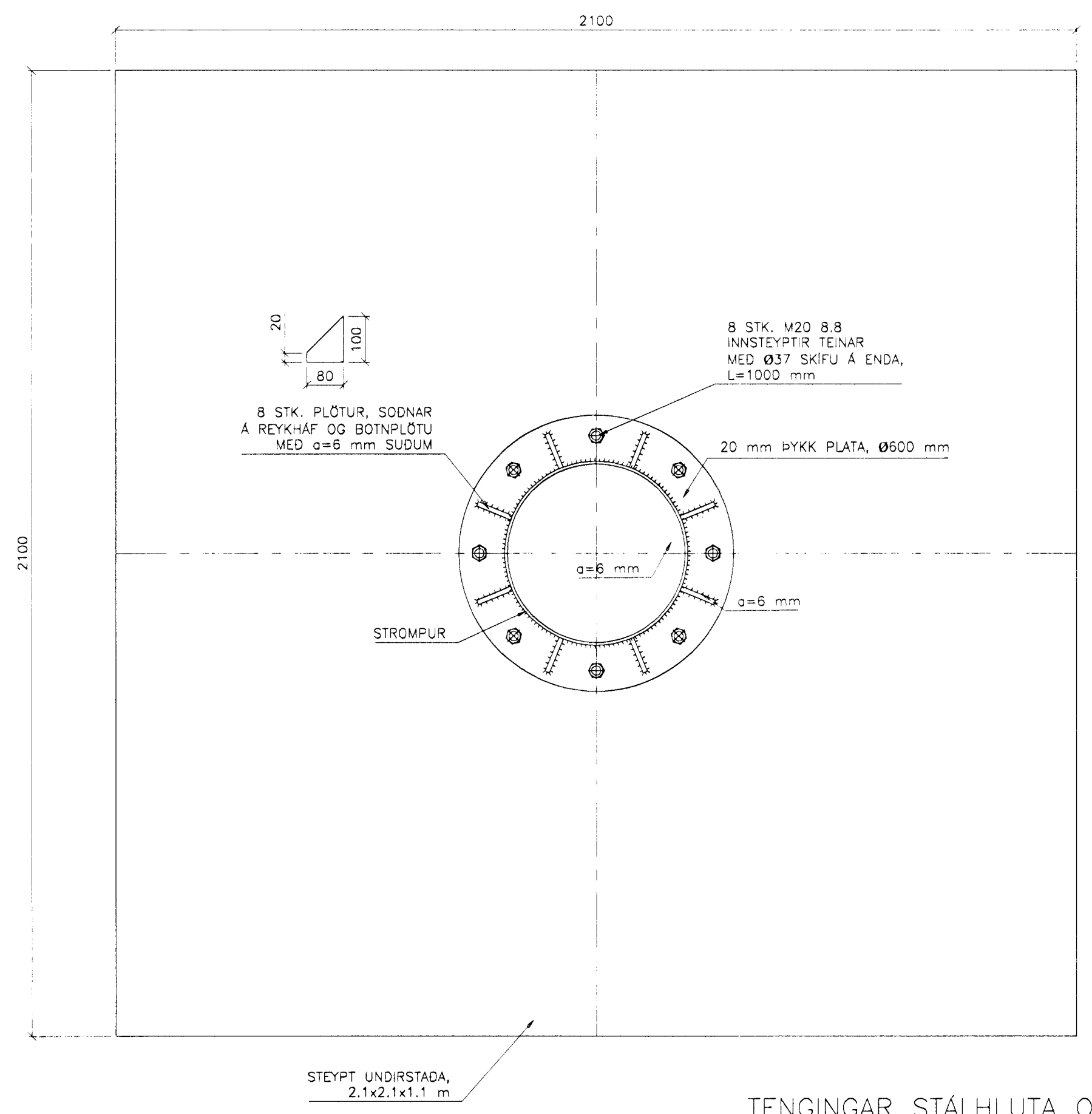
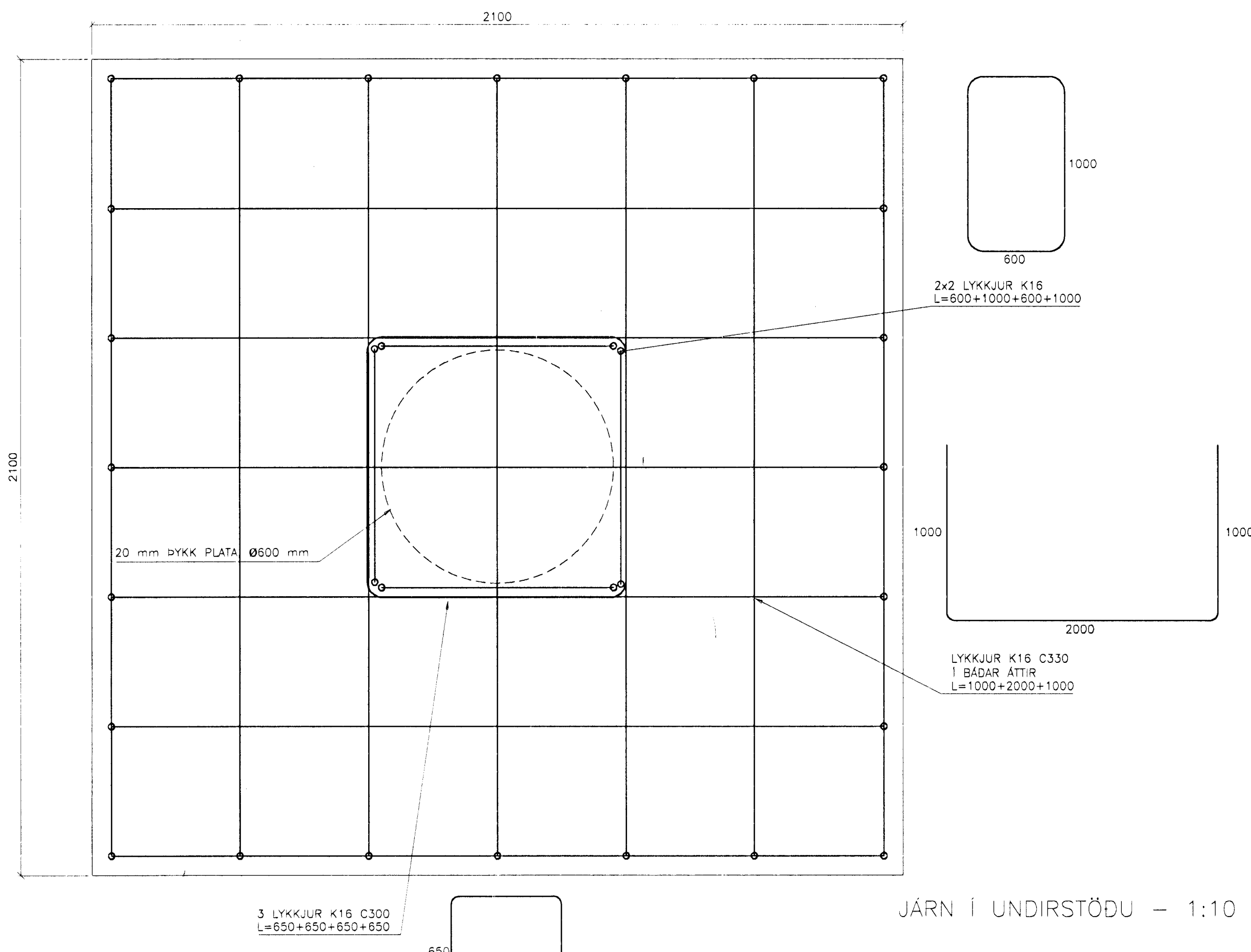
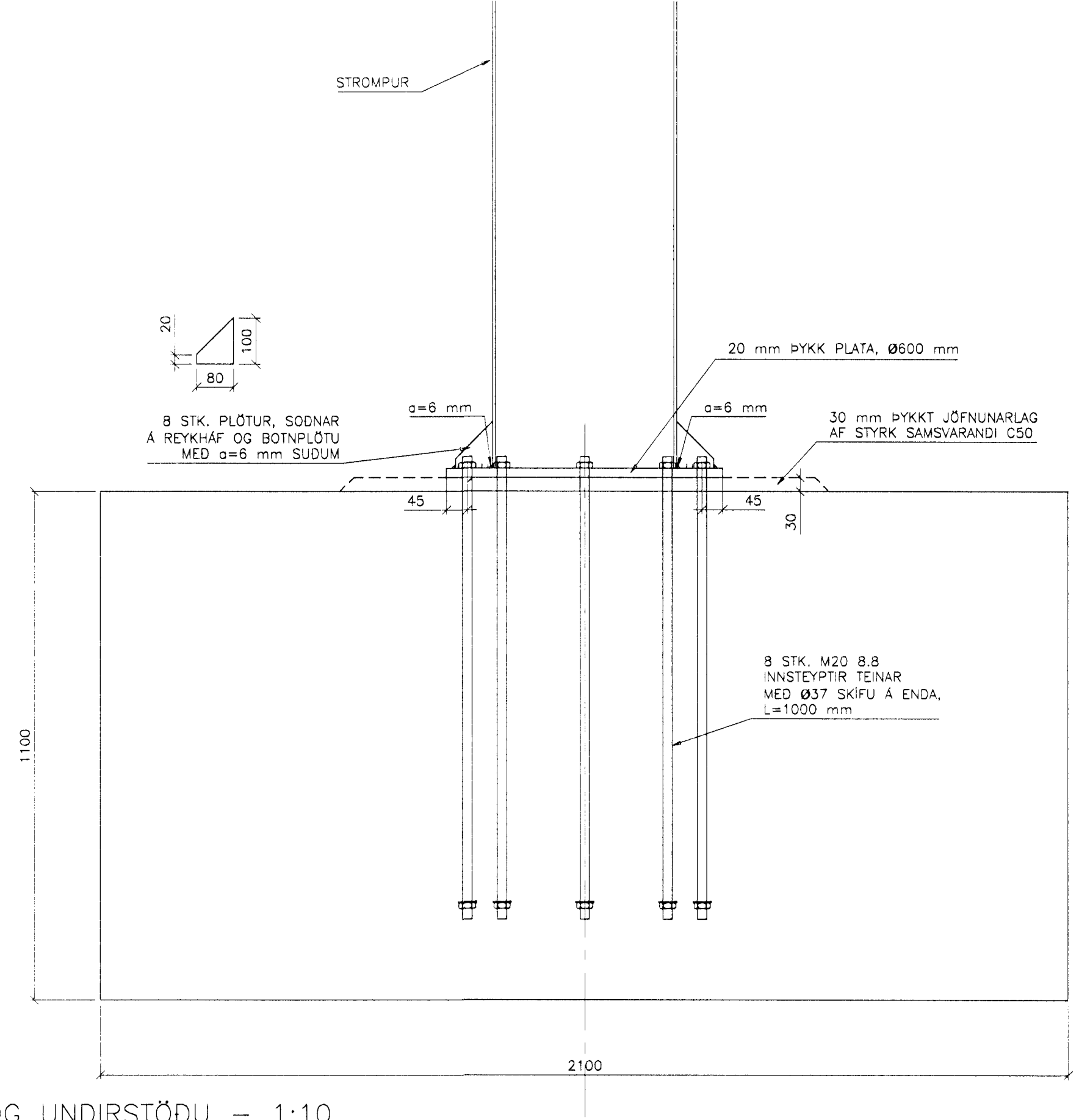


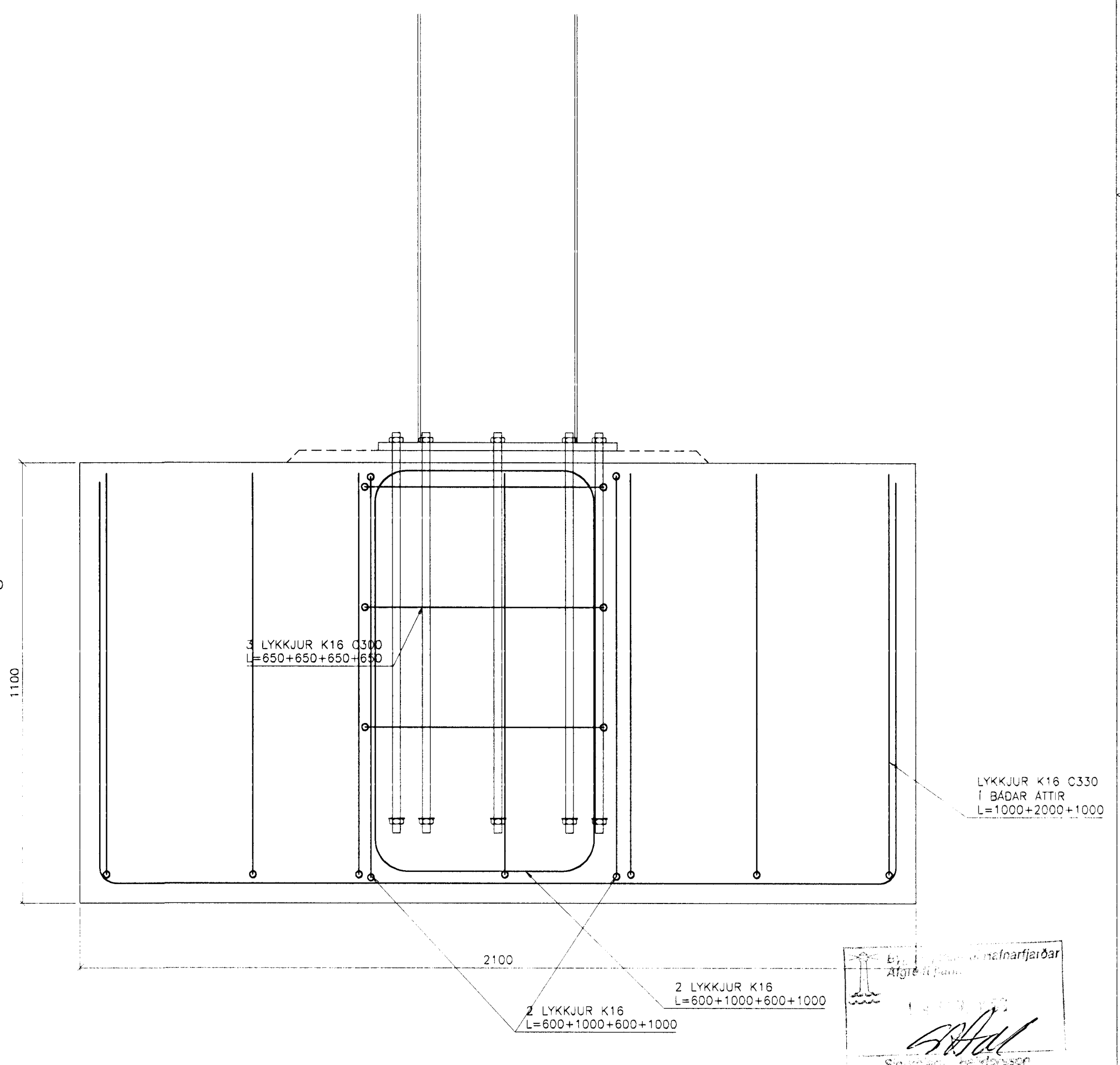
STROMPUR Á LÓÐ - 1:20



TENGINGAR STÁLHLUTA OG UNDIRSTÖÐU - 1:10



JÄRN Í UNDIRSTÖÐU - 1:10



ATH:

a=6 mm SUDUR Á ÞESSARI TEIKNINGU ERU Í SUDUFLOKKI A STÁLGÆÐI STÁLHLUTA Á ÞESSARI TEIKNINGU ERU S235

ÞESSARI TEIKNINGU ER EINUNGIS ÆTLAD AD SÝNA STÆRD OG GERÐ UNDIRSTÖÐU OG UNDIRSTÖÐUBOLTA MIÐAD VIÐ UPPGEFNAR STÆRDIR REYKHÁFS FRÁ VERKTAKA OG LAGNAHÖNNUDI

		VBV Verkfræðistofa Bjarna Viðarssonar ehf Stúrnile 20, 108 Pvk, sími 588 62 88, fax 568 08 68		IÐNSKÓLINN Í HAFNARFIRÐI BURÐARVIRKI	
		Mælt: Teiknað: MA Hannað: BV MA Yfirferið		REYKHÁFUR Á LÓÐ	
Nr:	Dags	Breyting:	Af	T. nr. ISKH-3.21	Mkv. 1:20 1:10
26.10.99	Breytt undirstöðu og strompi	MA			
				Dags. 20.05.1999	2-03.21