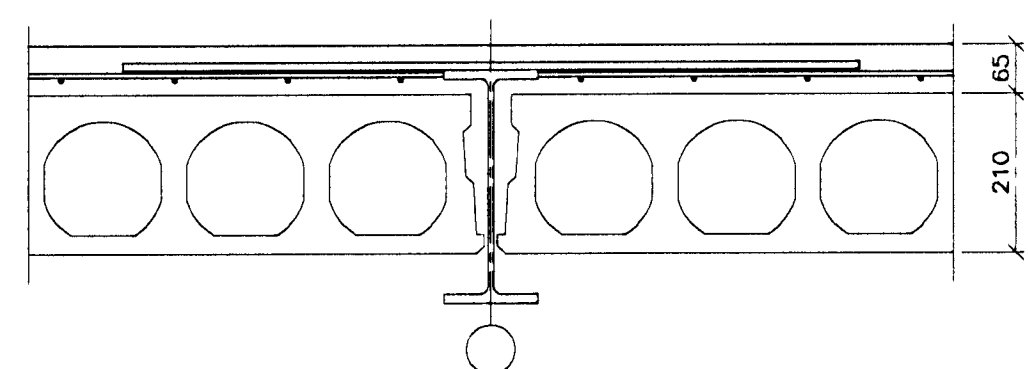


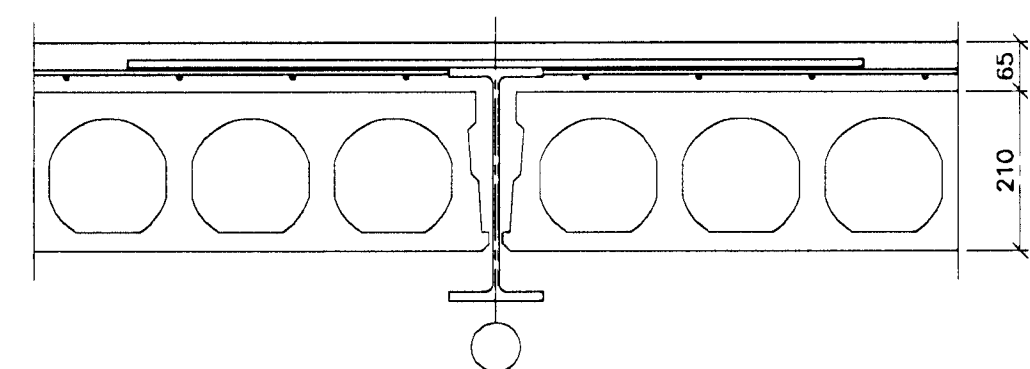
6 M1:10

K12 C400 L= 1300
SODID Á STÁLBITA MED
KANTSUDUM a=6 mm L=2x50mm
JÄRNAMOTTA K189



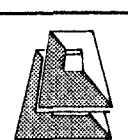
7 M1:10

K12 C400 L= 1300
SODID Á STÁLBITA MED
KANTSUDUM a=6 mm L=2x50mm
JÄRNAMOTTA K257



K=27,20
HÖLPLÖTUR H200
ÁSTEYPA C25, ÞYKKT 65 MM

Byggingafræðingur
Alfreitur Þórunn
19.03.2011
Sigurjartur Halldórsson

		 VBV Verkfræðistofa Bjarna Viðarssonar ehf Síðumúla 20, 108 Pvk, sími 588 62 88, fax 588 08 68		ÍDNSKÓLINN HAFNARFIRÐI BURÐARVIRKI	
		Mælt: <i>[Signature]</i> 110261-1977 Teiknað: BV MA		PLATA YFIR 2 HÆÐ HLUTI II	
		Hannað: BV MA Yfirfarið MA		Dags. 24.03.1999	
Nr:	Dags	Breyting:	Af	T. nr. ISKH-1.03	Mkv. 1:50 1:10