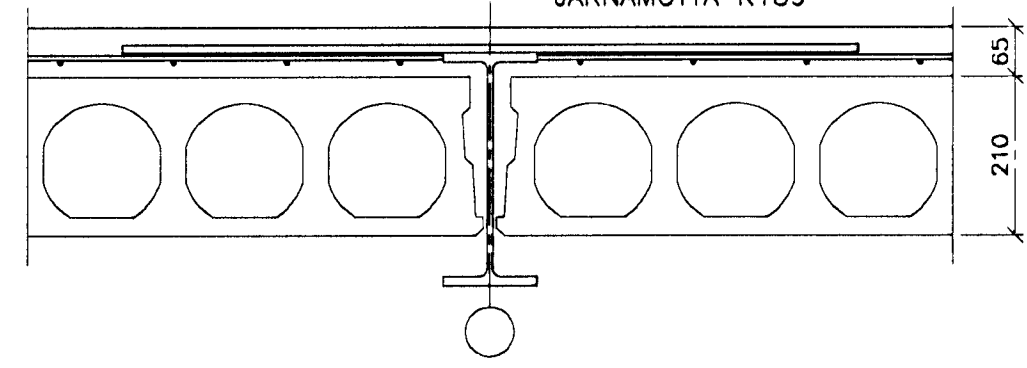


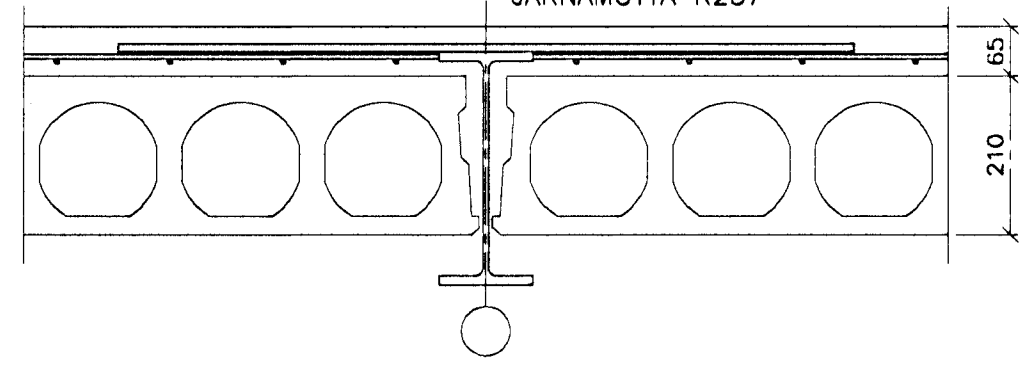
6 M1:10

K12 C400 L= 1300  
SÖDID Á STÁLBITA MED  
KANTSUDUM a=6 mm L=2x50mm  
JÄRNMÖTTA K189



7 M1:10

K12 C400 L= 1300  
SÖDID Á STÁLBITA MED  
KANTSUDUM a=6 mm L=2x50mm  
JÄRNMÖTTA K257



Byggingarteknið Hafnarfirðar  
Alfreitur  
19.03.98  
Sigurbjartur Haldrarsson

<p><b>VBV Verkfræðistofa</b> <b>Bjarna Viðarssonar ehf</b> Síðumúla 20, 108 Pfk, sími 588 62 88, fax 588 08 88</p>		<p>ÍÐNSKÓLINN Í HAFNARFIRÐI BURÐARVIRKI</p>	
<p>Mælt: <i>[Signature]</i> 11.02.98</p>		<p>Teiknað: BV MA</p>	
<p>Hannað: BV MA</p>		<p>Yfirfarið: MA</p>	
Nr:	Dags:	Breyting:	Af:
			T. nr. ISKH-1.02
			Mkv. 1:50 1:10
			Dags. 26.03.1999
			2-1.02.II