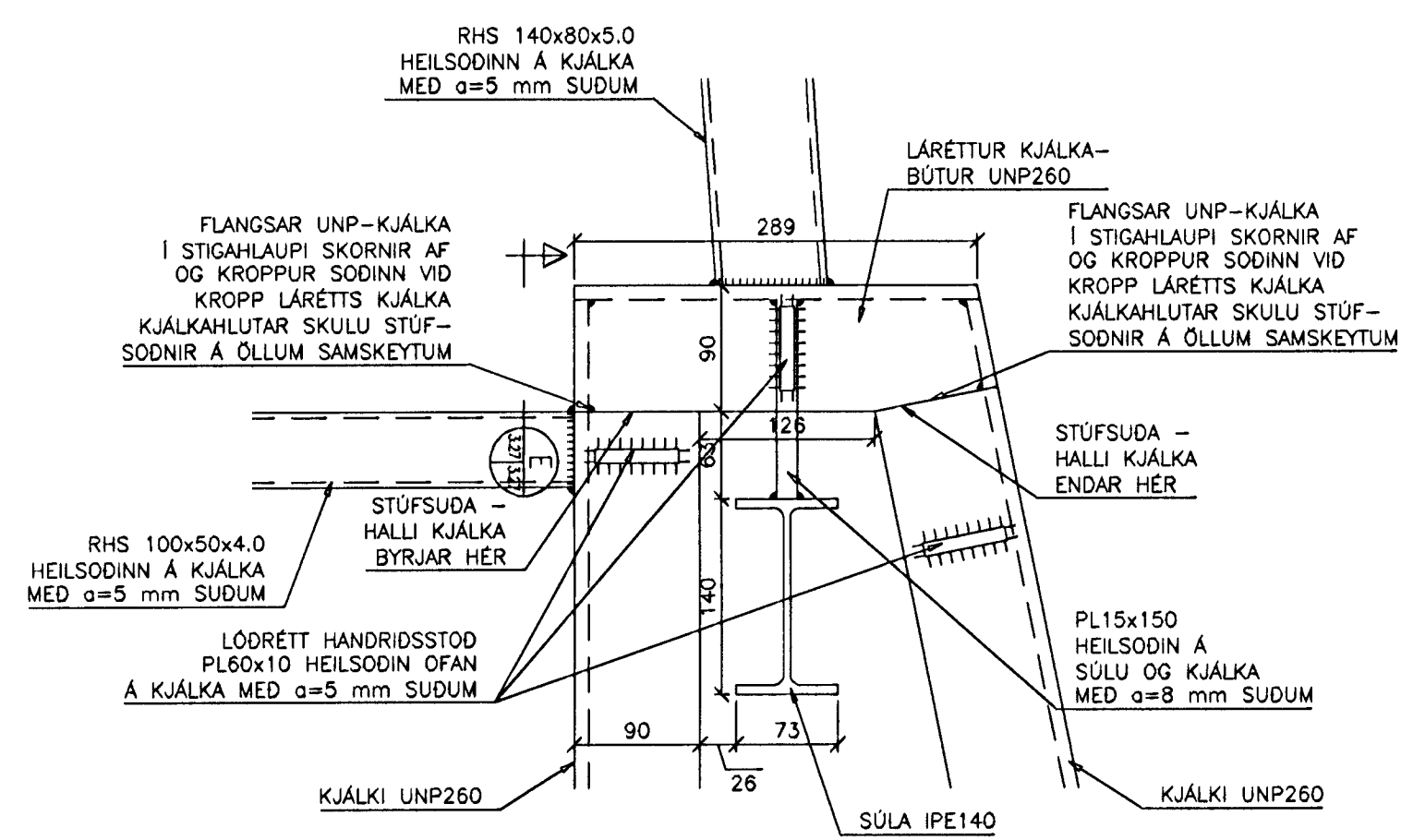
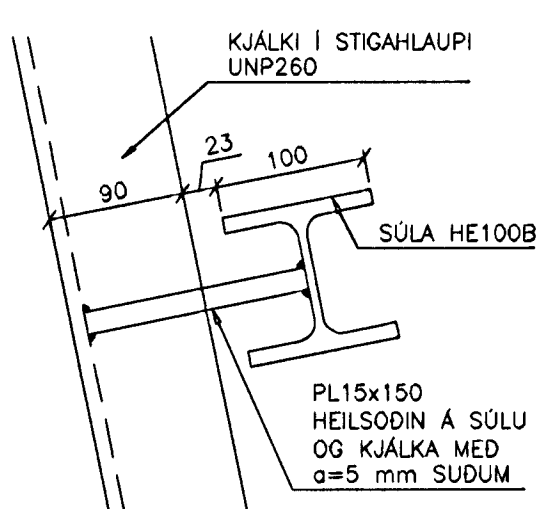


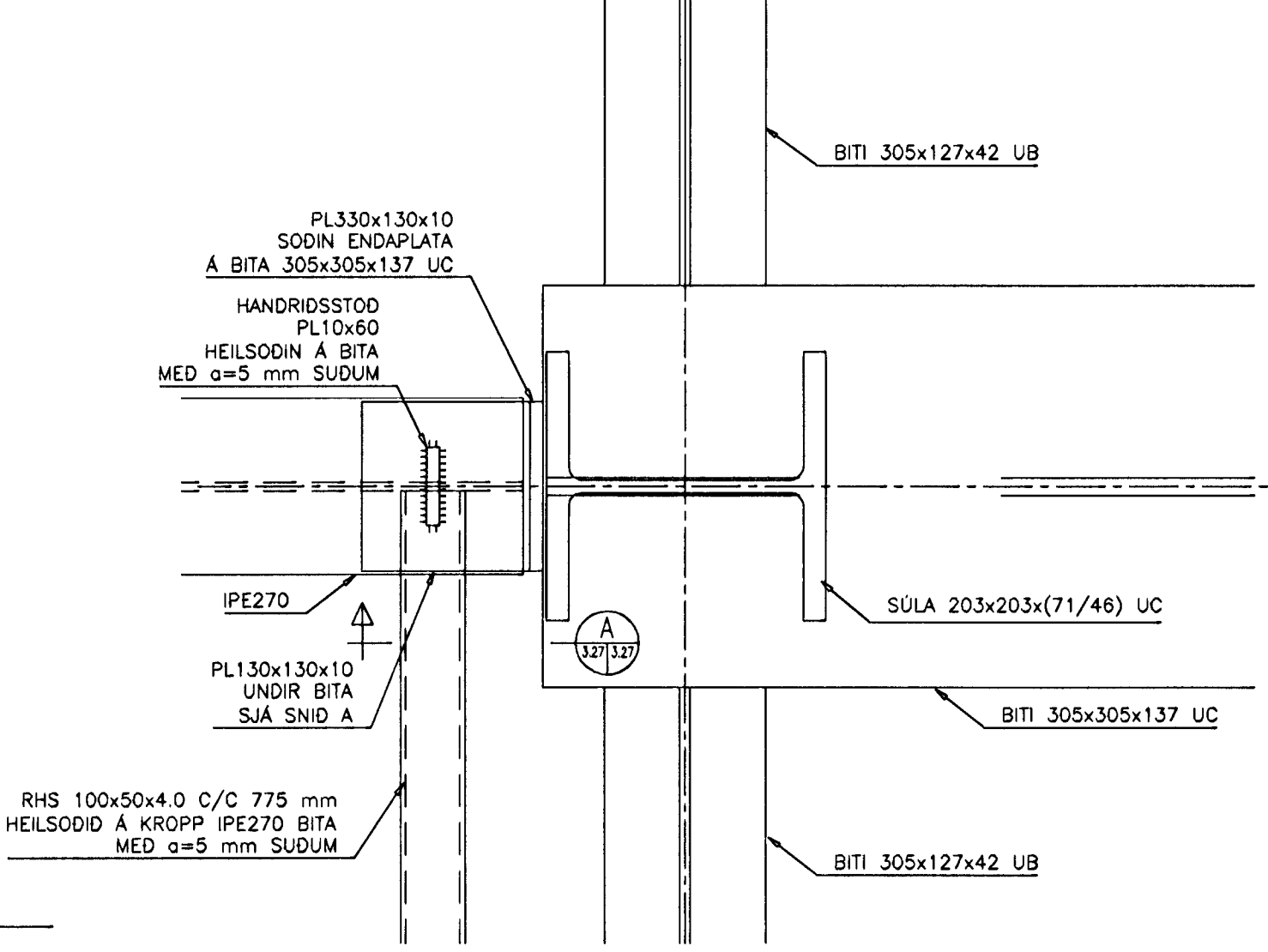
D5 DEILI 1:5



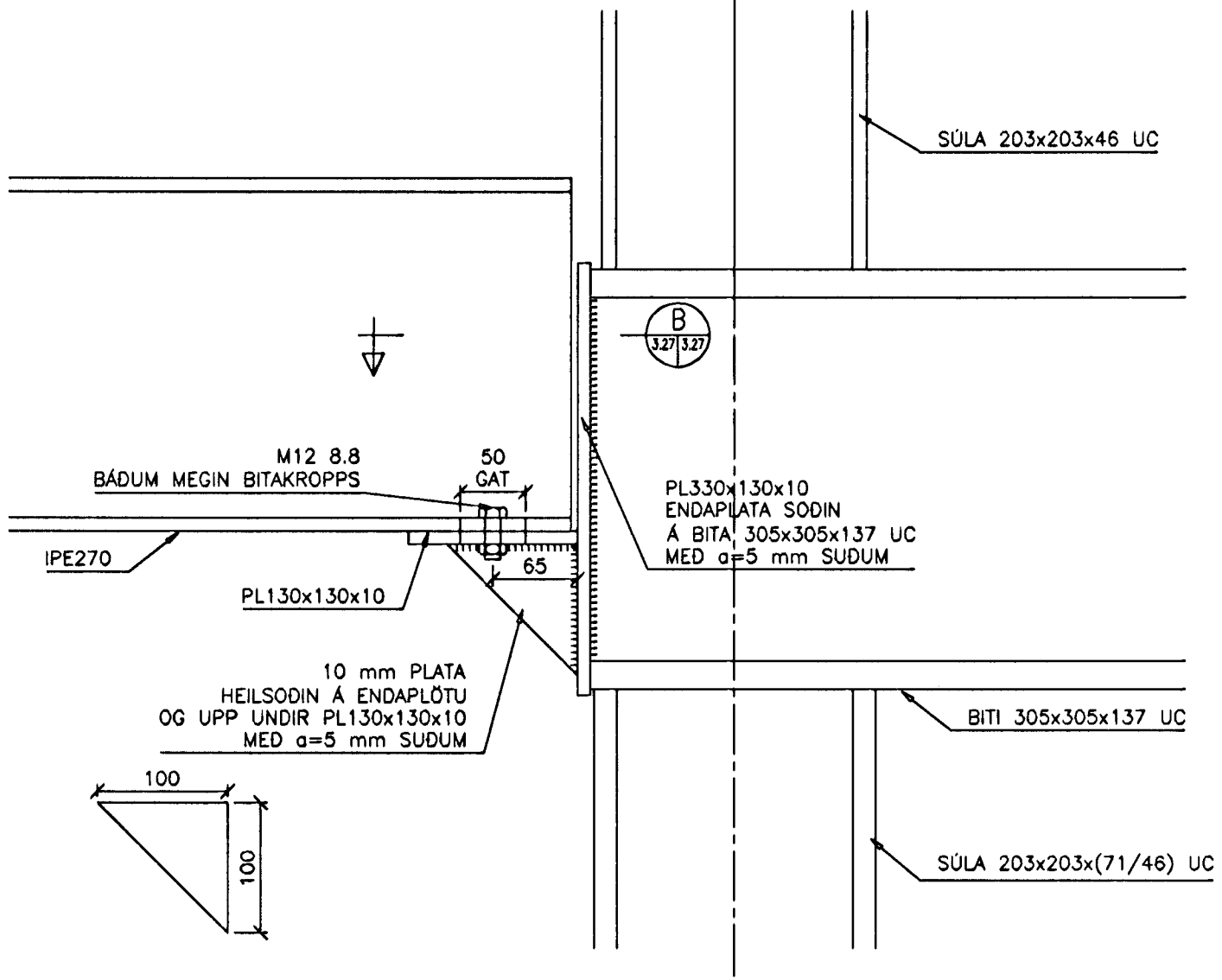
D6 DEILI 1:5



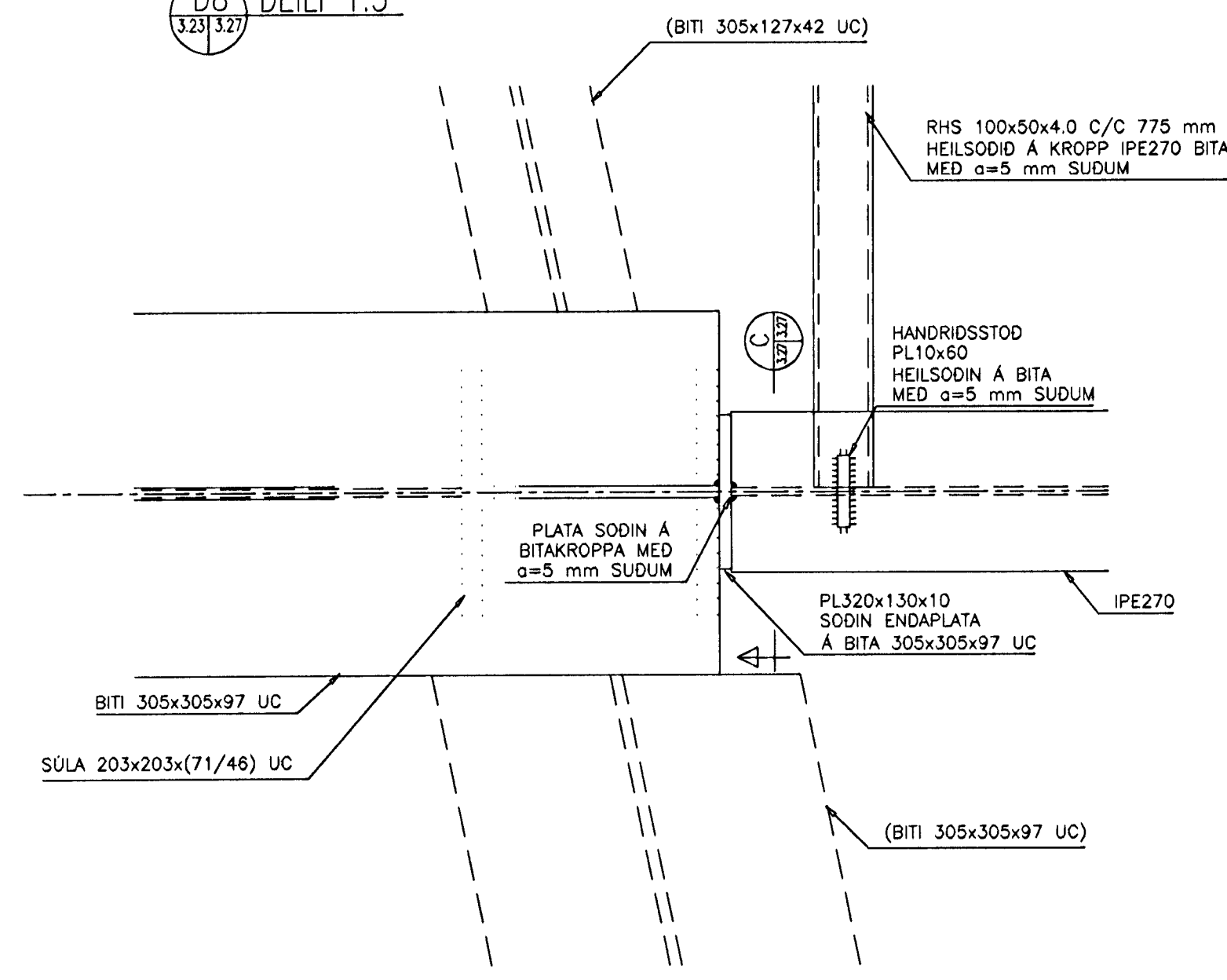
D7 DEILI 1:5



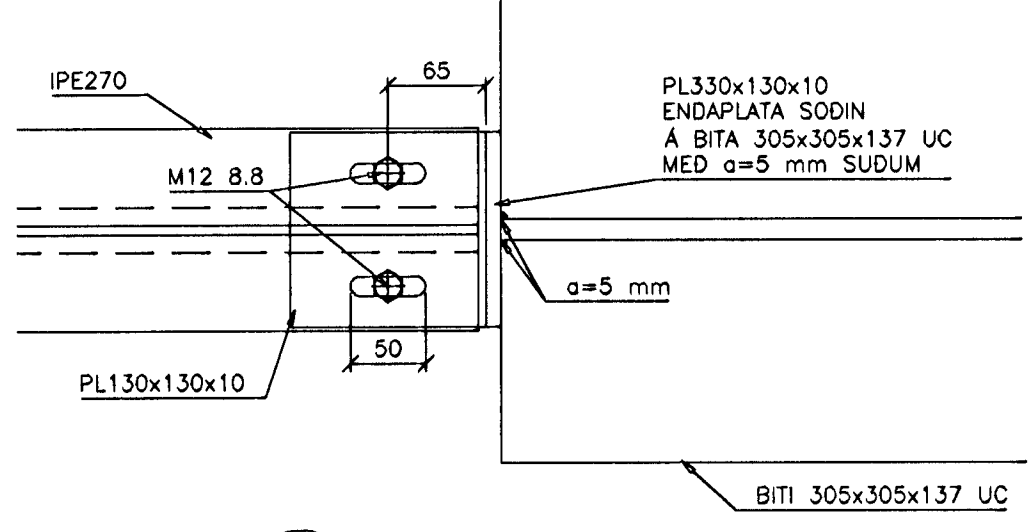
A SNID 1:5



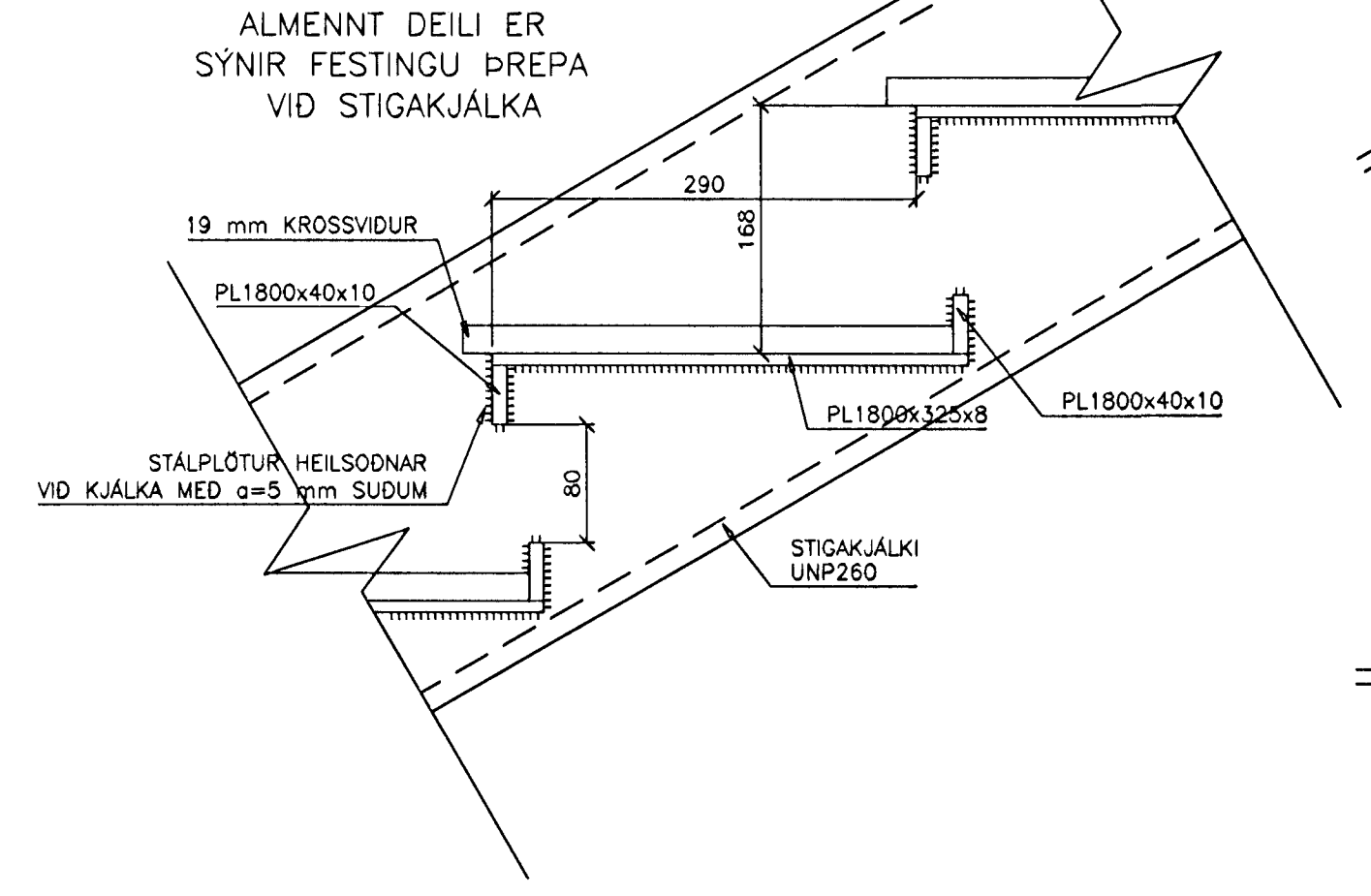
D8 DEILI 1:5



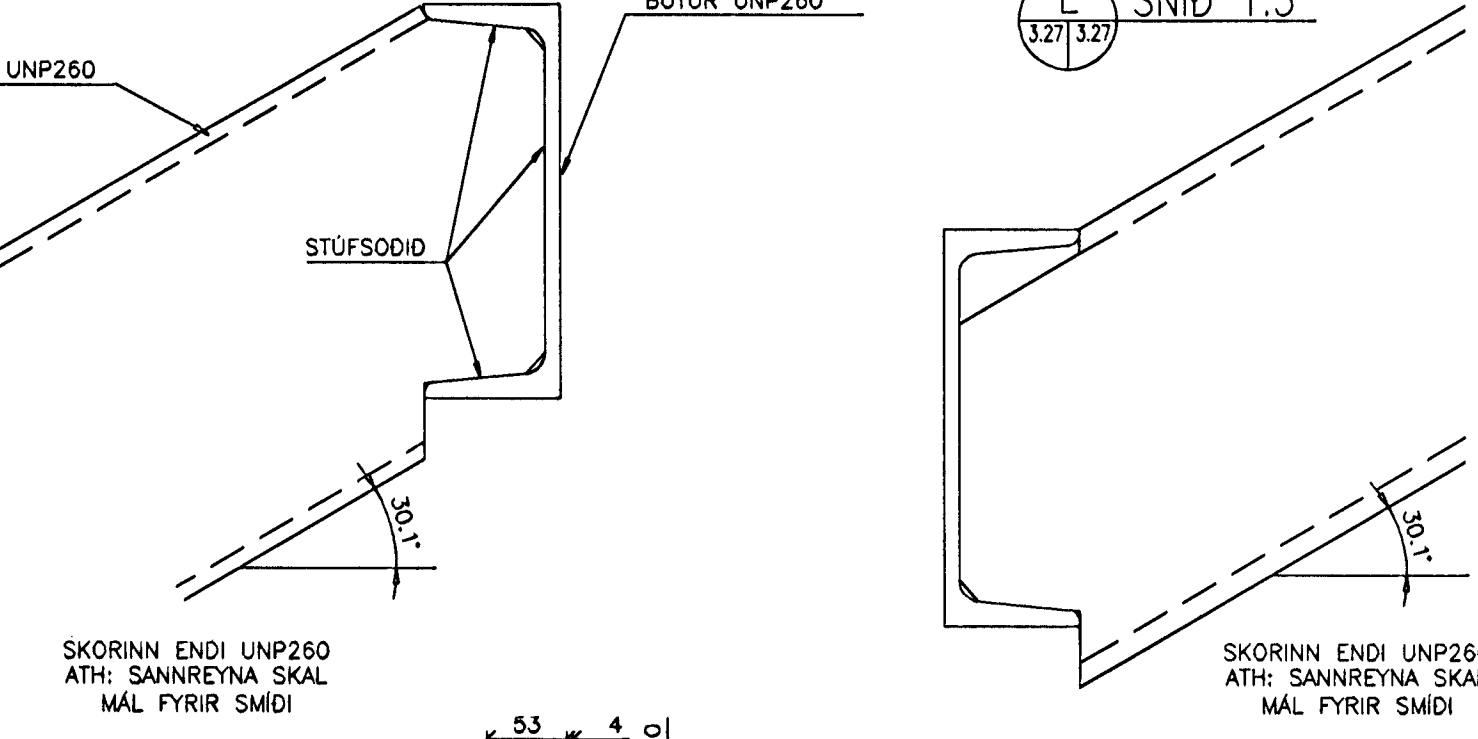
B SNID 1:5



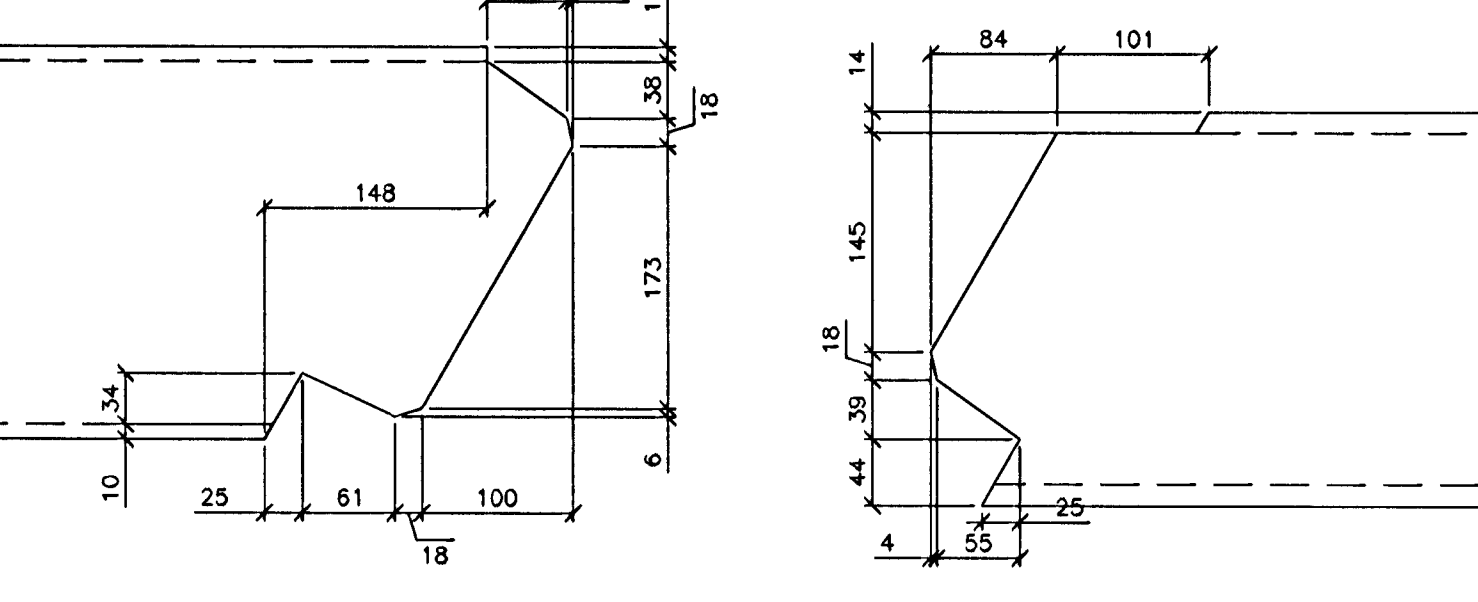
D9 DEILI 1:5



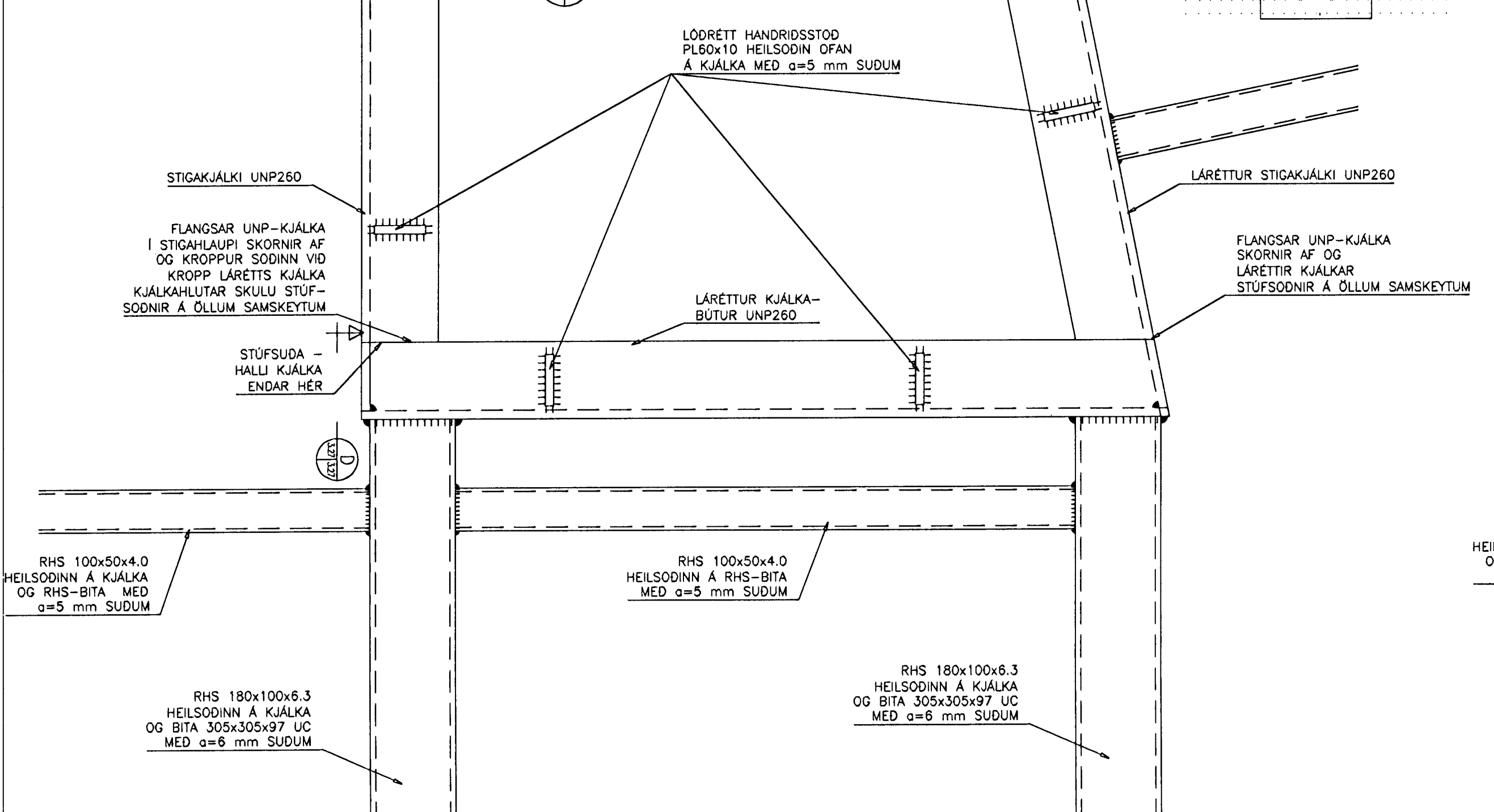
D SNID 1:5



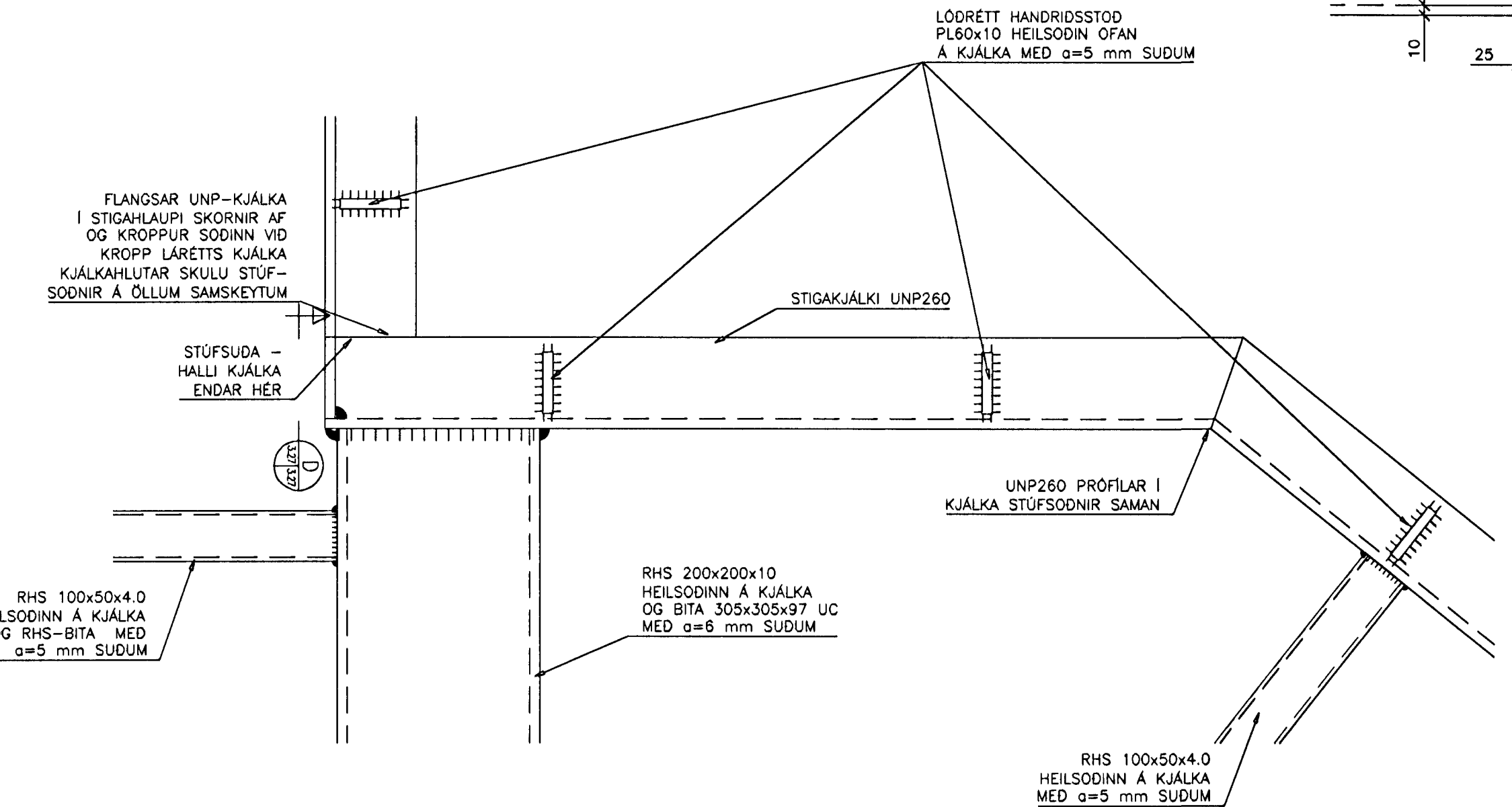
E SNID 1:5



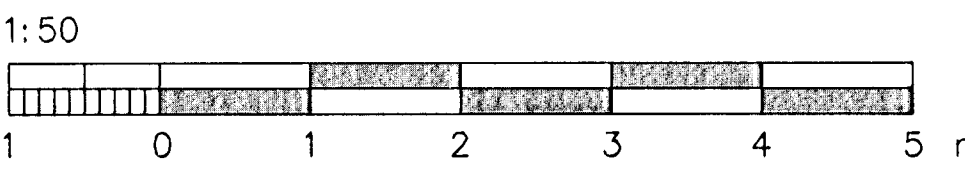
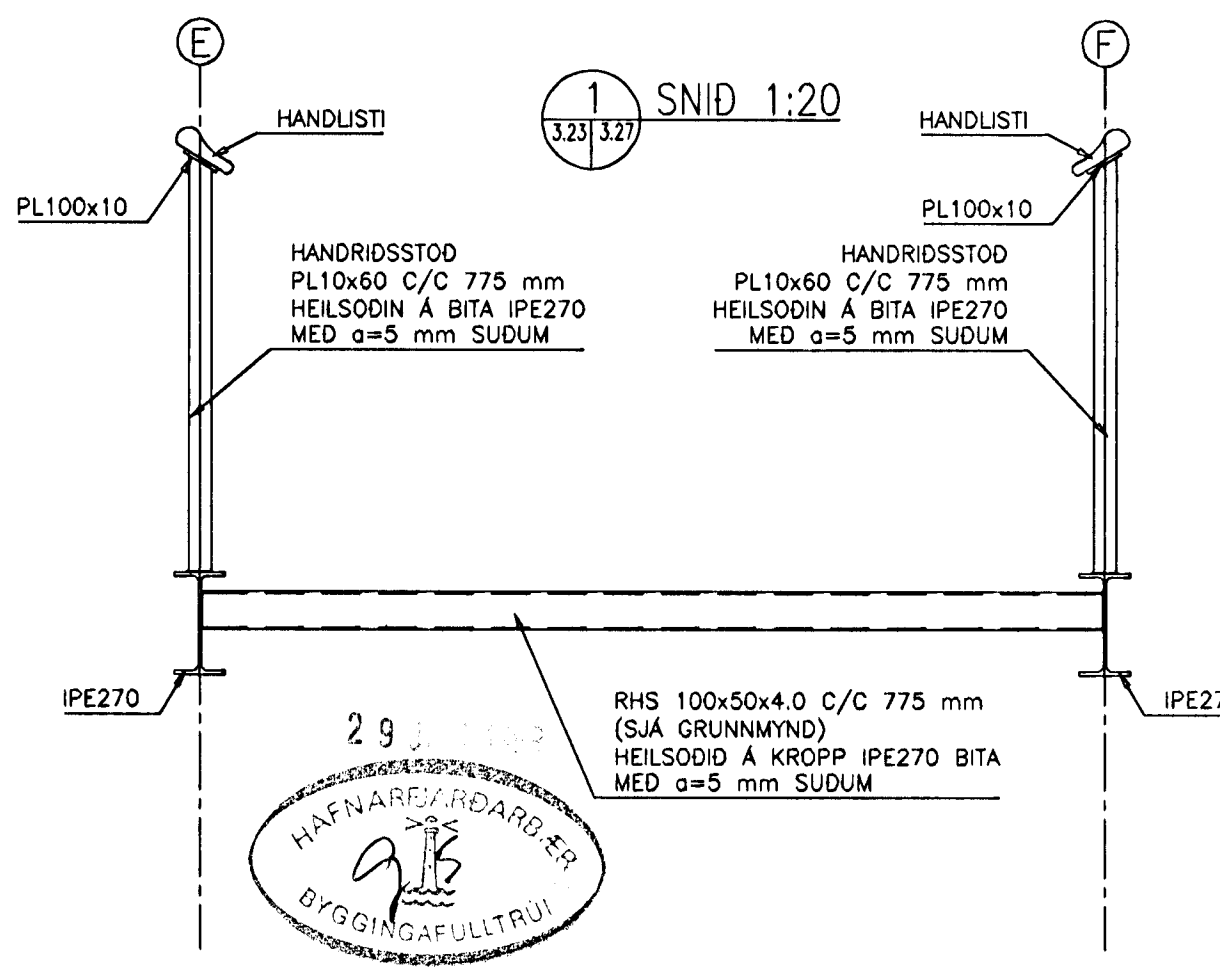
D10 DEILI 1:5



D11 DEILI 1:5



1 SNID 1:20



VBV Verfræðistofa
Bjarna Viðarssonar ehf
Sólunna 20, 108 Rvk, sími 588 82 88, fax 588 08 88
110261-4779

ÍÐNSKÓLINN I HAFNARFIRÐI
BURÐARVIRKI

Malt:	Teiknað: MA	Dags. 24.06.1999	3.27
Hannað: MA BV	Yfirfarið		
Nr. Dags Breyting:	Af T. nr. ISKH-3.23	Mkv. 1:5	