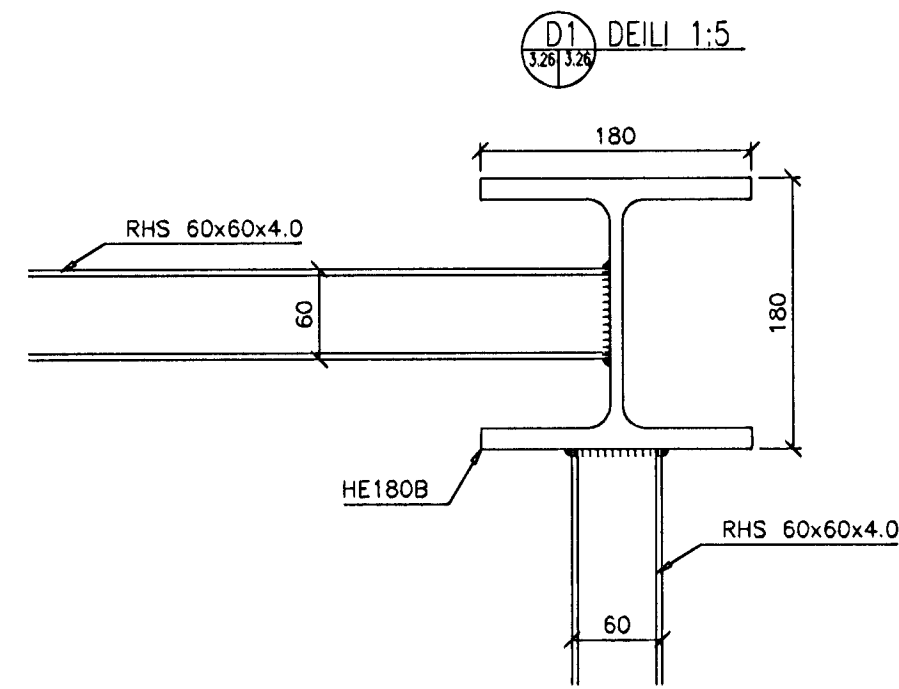
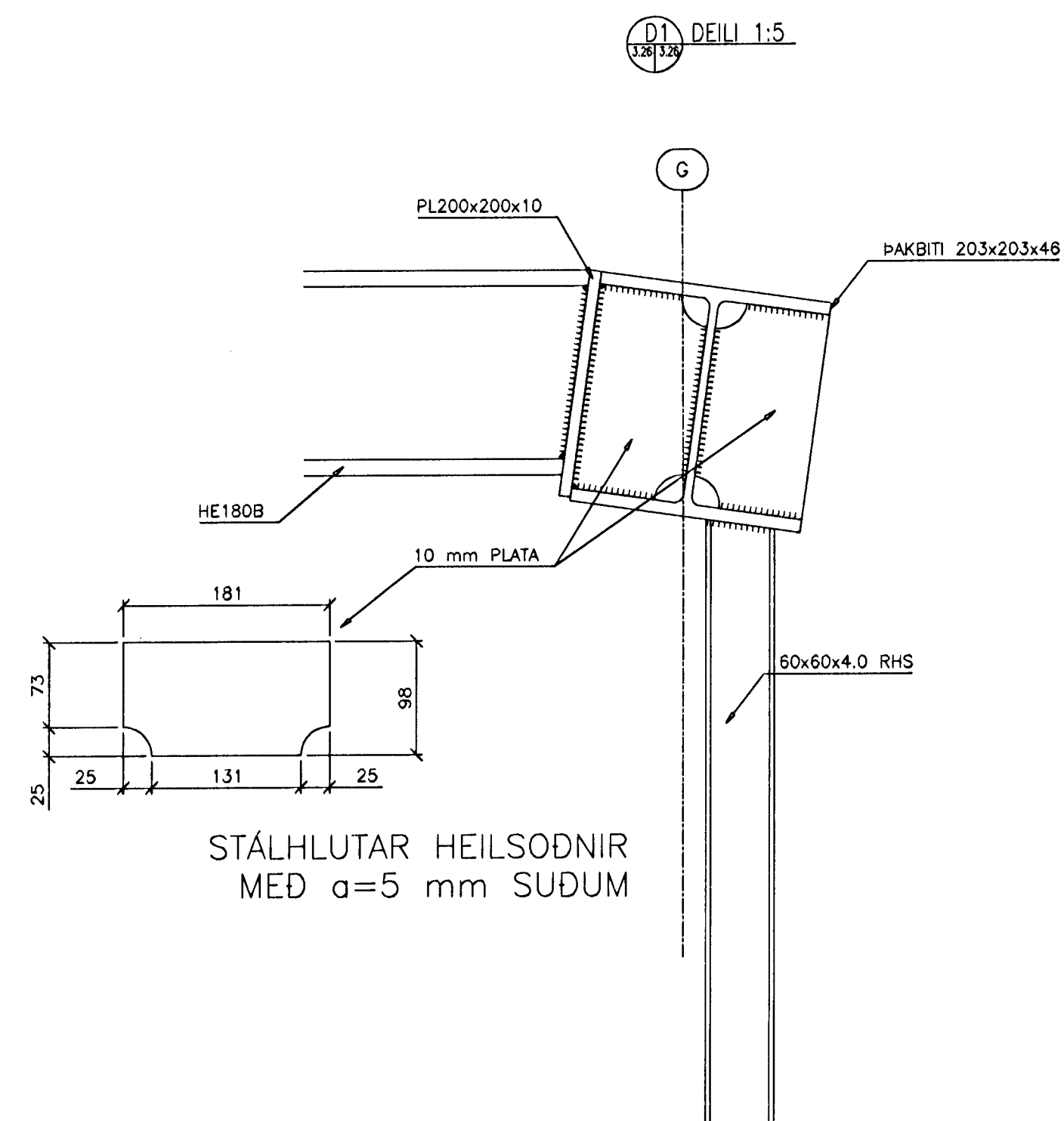
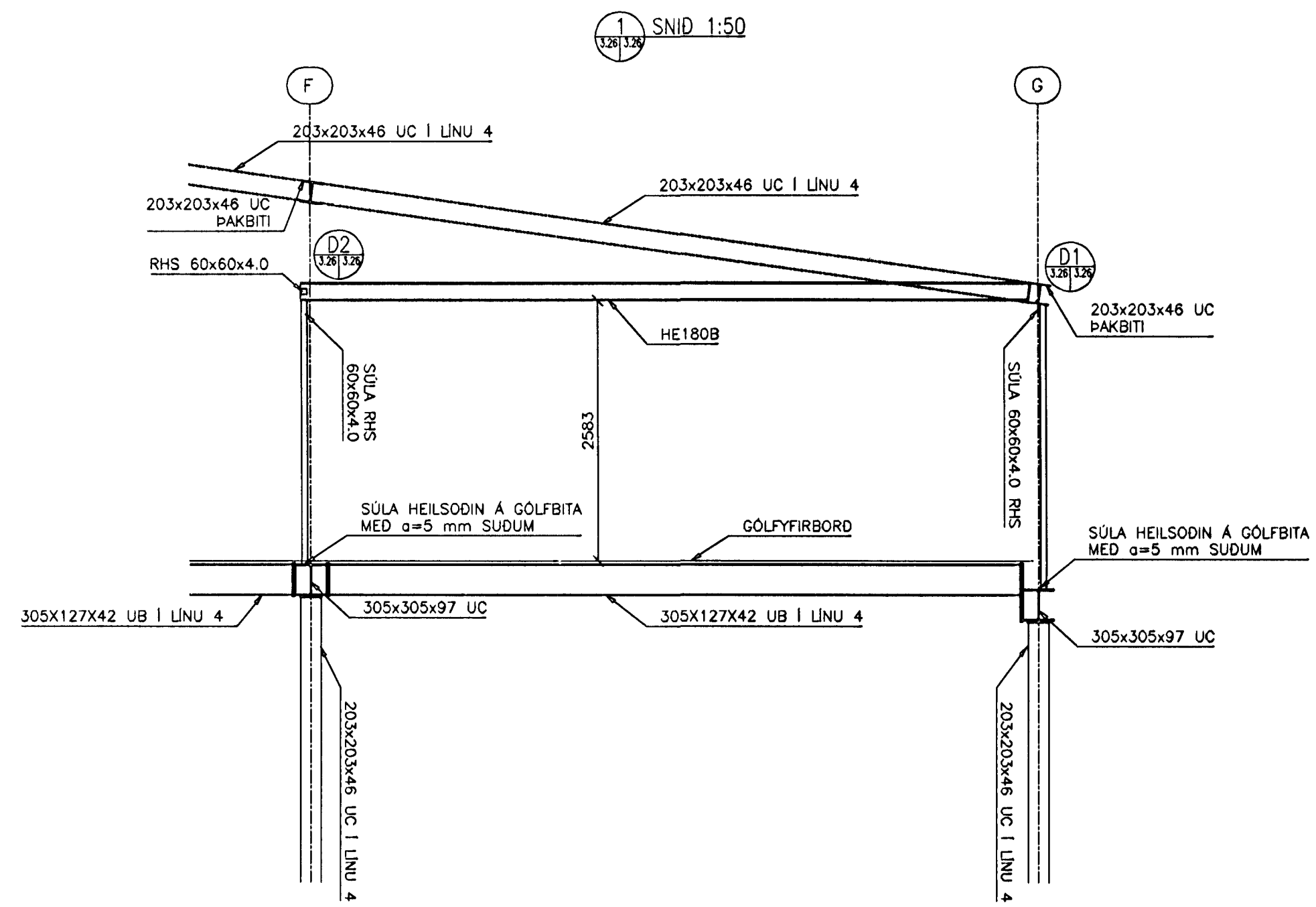


GRUNNMYND 1:50

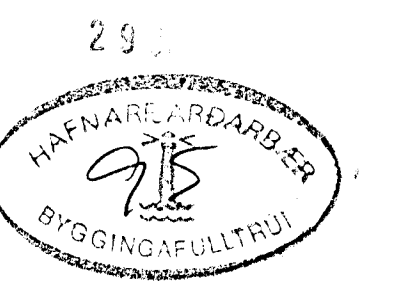
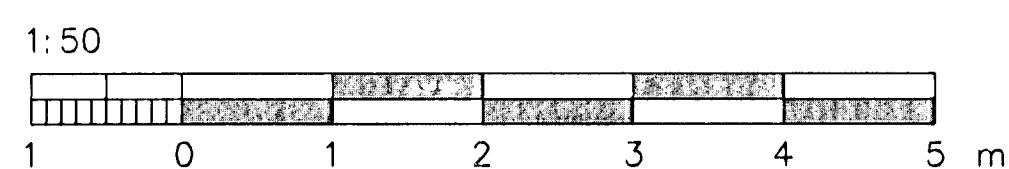


STÁLHLUTAR HEILSODNIR  
MED a=5 mm SUDUM

SKÝRINGAR

STÁLGÆÐI Á ÞESSARI TEIKNINGU ERU S235 (St.37)  
SUDUR ERU Í SUDUFLOKKI A

STAÐSETJA SKAL MILLIVEGG SKV. TEIKNINGUM ARKITEKTS



<b>VBV Verfræðistofa</b> <b>Bjarna Viðarssonar ehf</b> <small>Síðumála 20, 108 Rvk, sími 588 02 08, fax 588 08 68</small>				IÐNSKÓLINN Í HAFNARFIRÐI BURÐARVIRKI	
Melt:  110261-7779 Hannað: MA      Teiknað: MA Yfirfarið				STÁLVIKRI ÖPNANLEGUR MILLIVEGGUR Á 3. HÆÐ	
Nr.	Dags	Breyting:	Af	T. nr. ISKH-3.26	Mkv. 1:50 1:5
				Dags. 10.06.1999	2-3.26