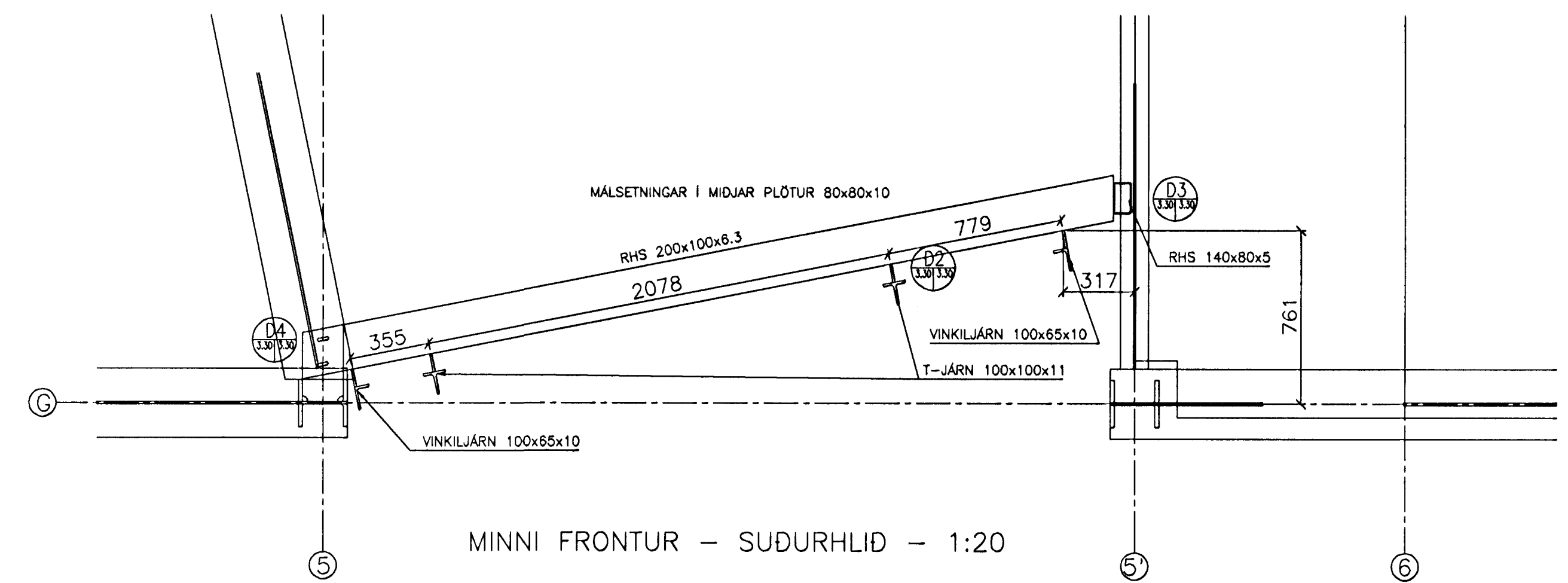
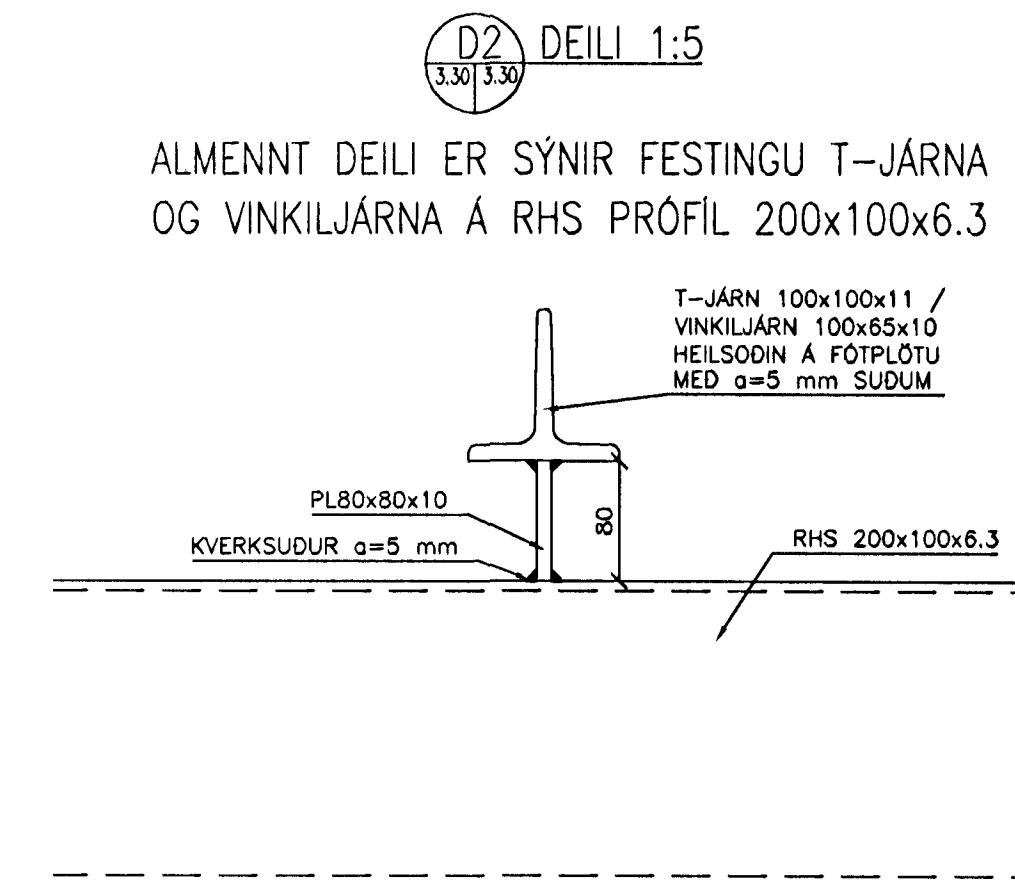
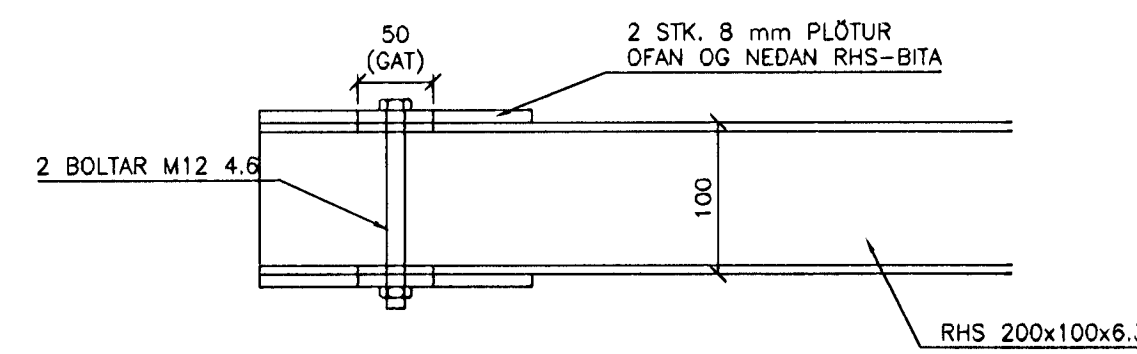
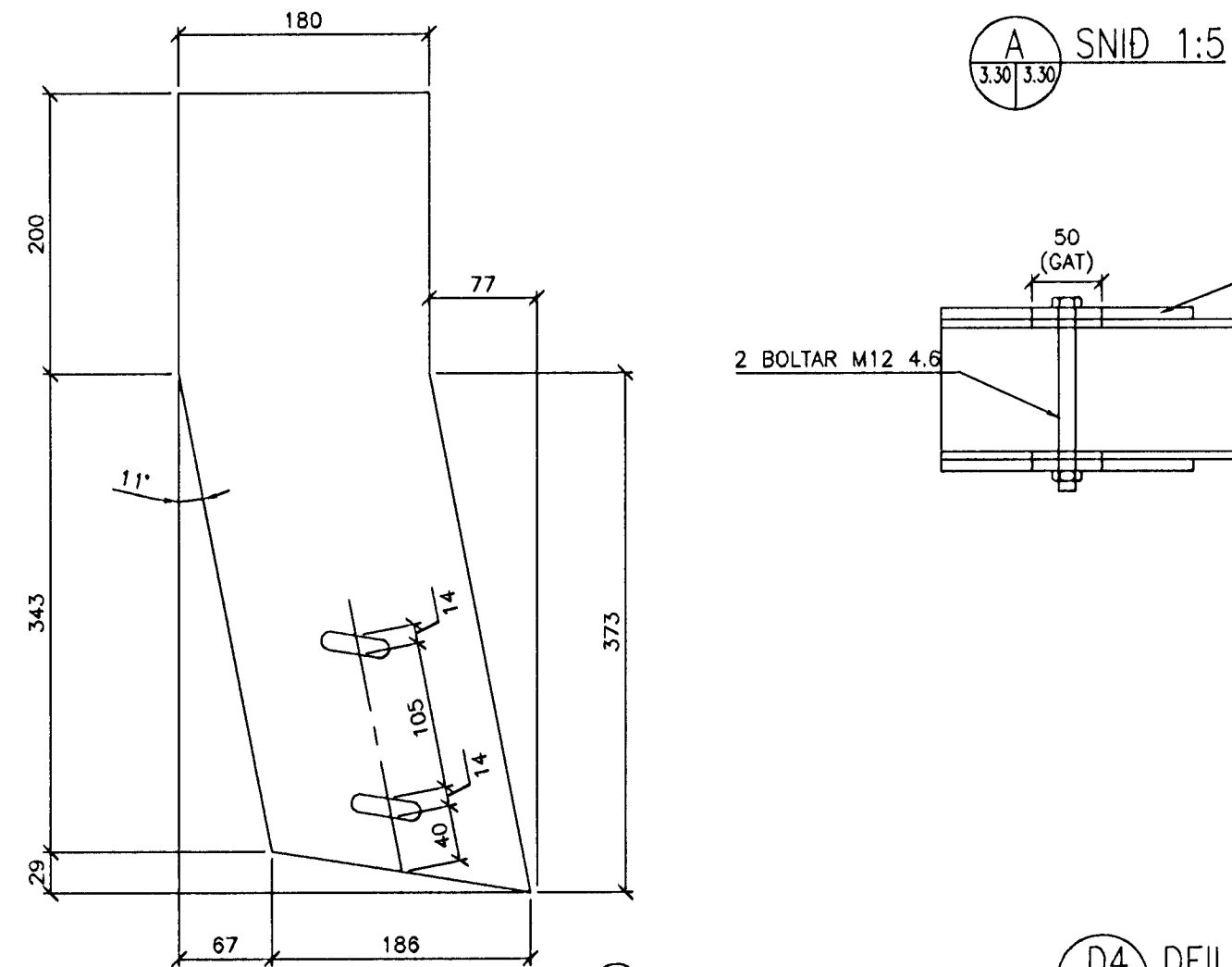
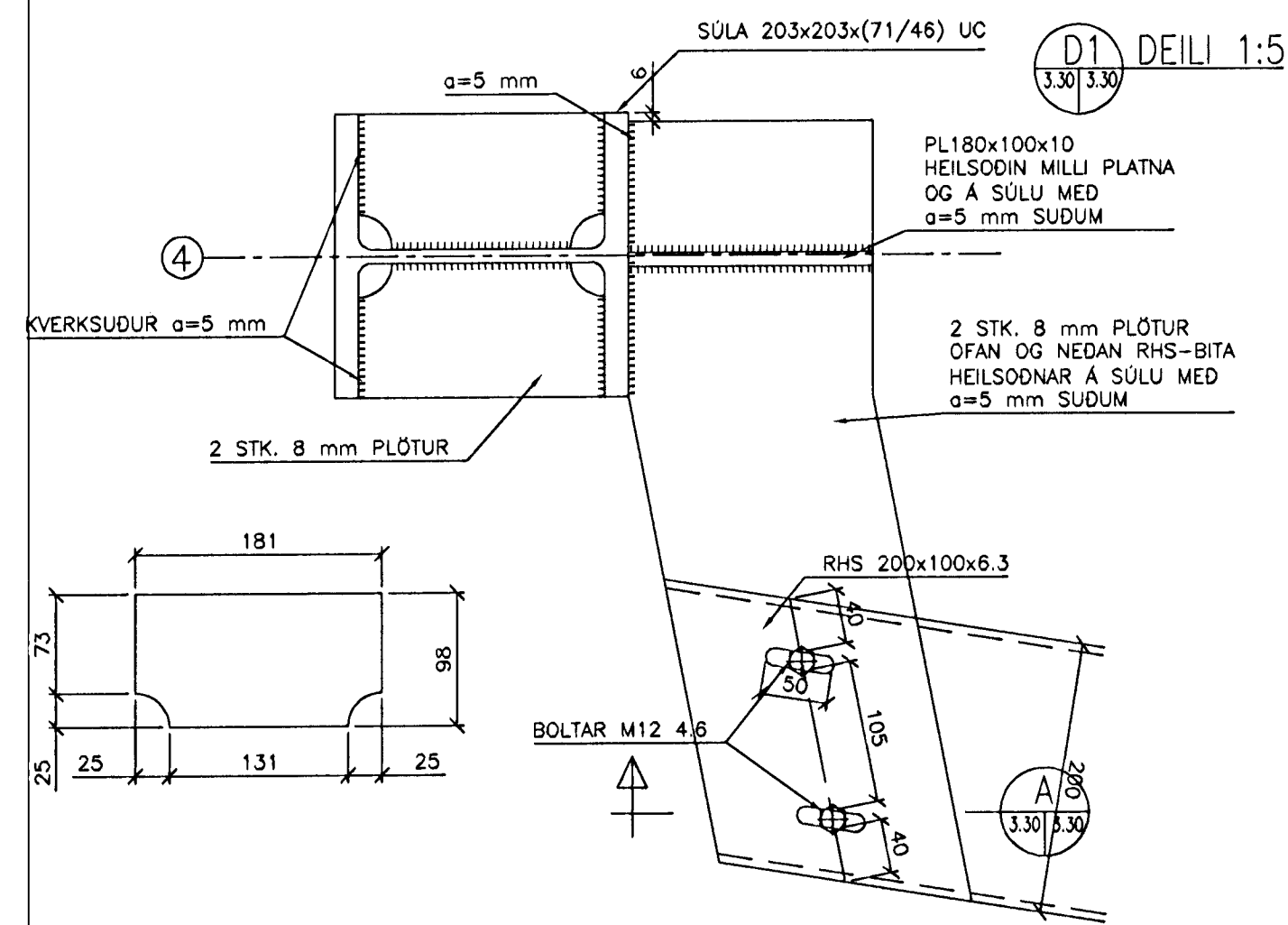


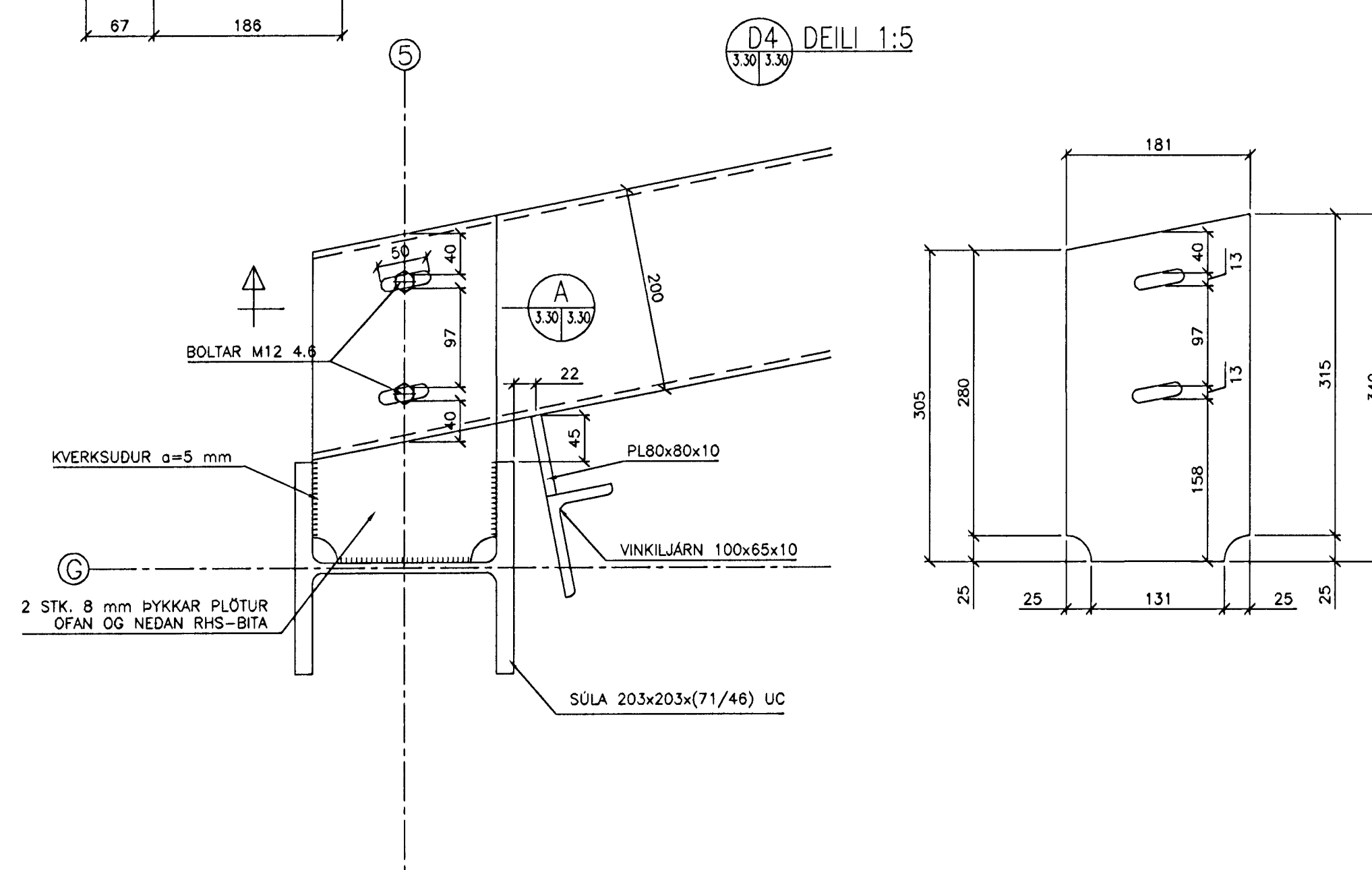
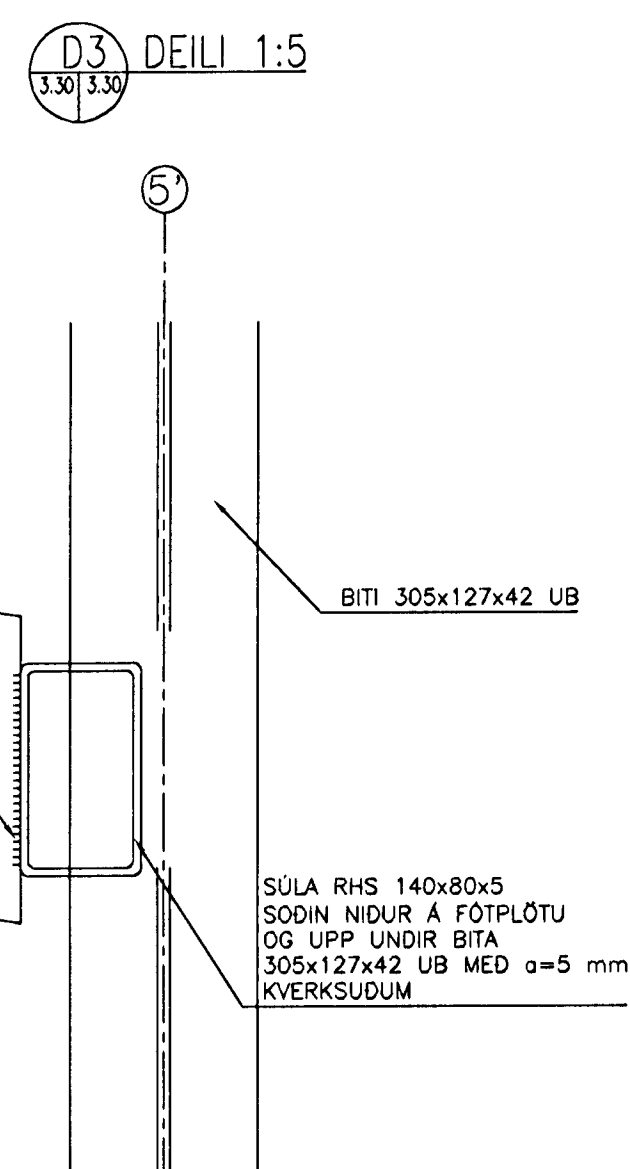
STÆRRI FRONTUR - NORDURHLID - 1:20



MINNI FRONTUR - SUDURHLID - 1:20



ALMENNT DEILI ER SÝNIR FESTINGU T-JÁRNA OG VINKILJÁRNA Á RHS PRÓFIL 200x100x6.3



SKÝRINGAR:

STÁLGÆÐI Á ÞESSARI TEIKNINGU ERU S235
SUDUR Á ÞESSARI TEIKNINGU ERU Í SUDUFLOKKI A

HÆÐARSETNING OG MÁLSETNINGAR SJÁ EINNIG TEIKNINGAR ARKITEKTA



		VBV Verkfræðistofa Bjarna Viðarssonar ehf <small>Síðumúla 20, 108 Pvk, sími 588 82 88, fax 568 08 88</small>		IÐNSKÓLINN Í HAFNARFIRÐI BURÐARVIRKI	
		Malt: <i>[Signature]</i> 11261-4379 Hannað: BV MA Yfirfarið		STÁLVIKKI GLUGGAR Í ANDDYRI	
Nr.	Dags	Breyting:	Af	T. nr. ISKH-3.30	Mkv. 1:20 1:5
				Dags. 07.06.1999	2-3.30