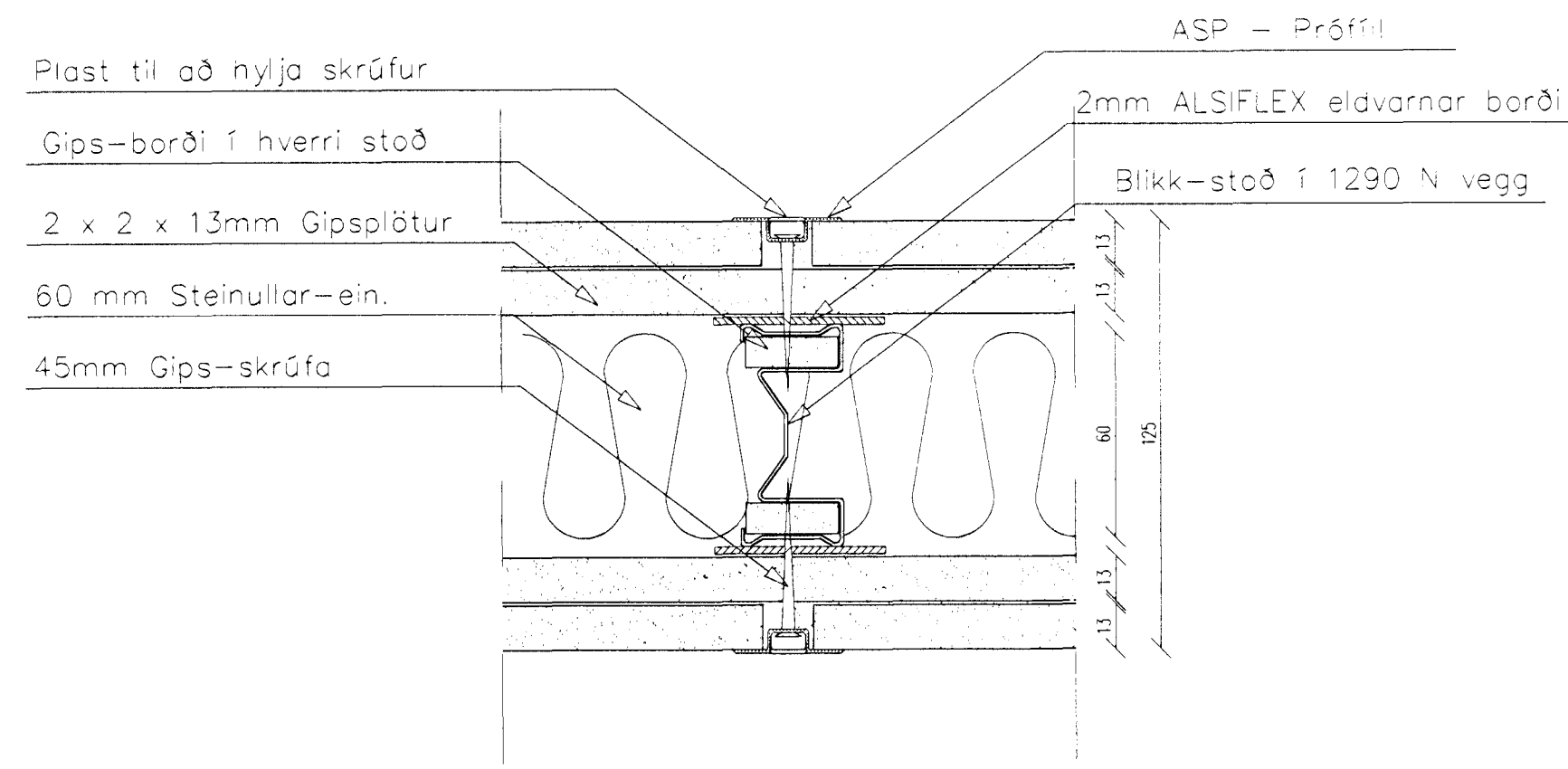
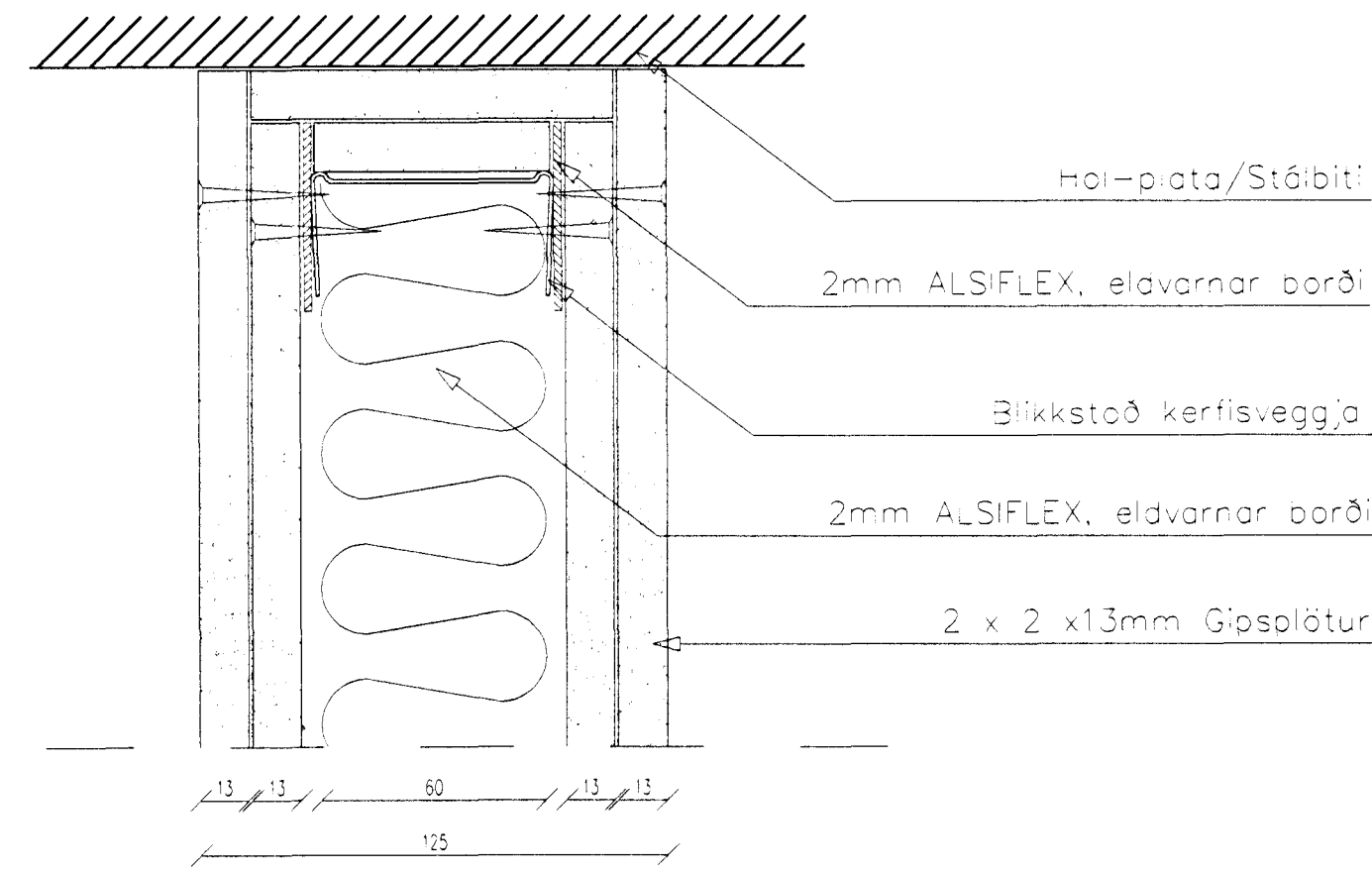


1290 N – DEKO veggur

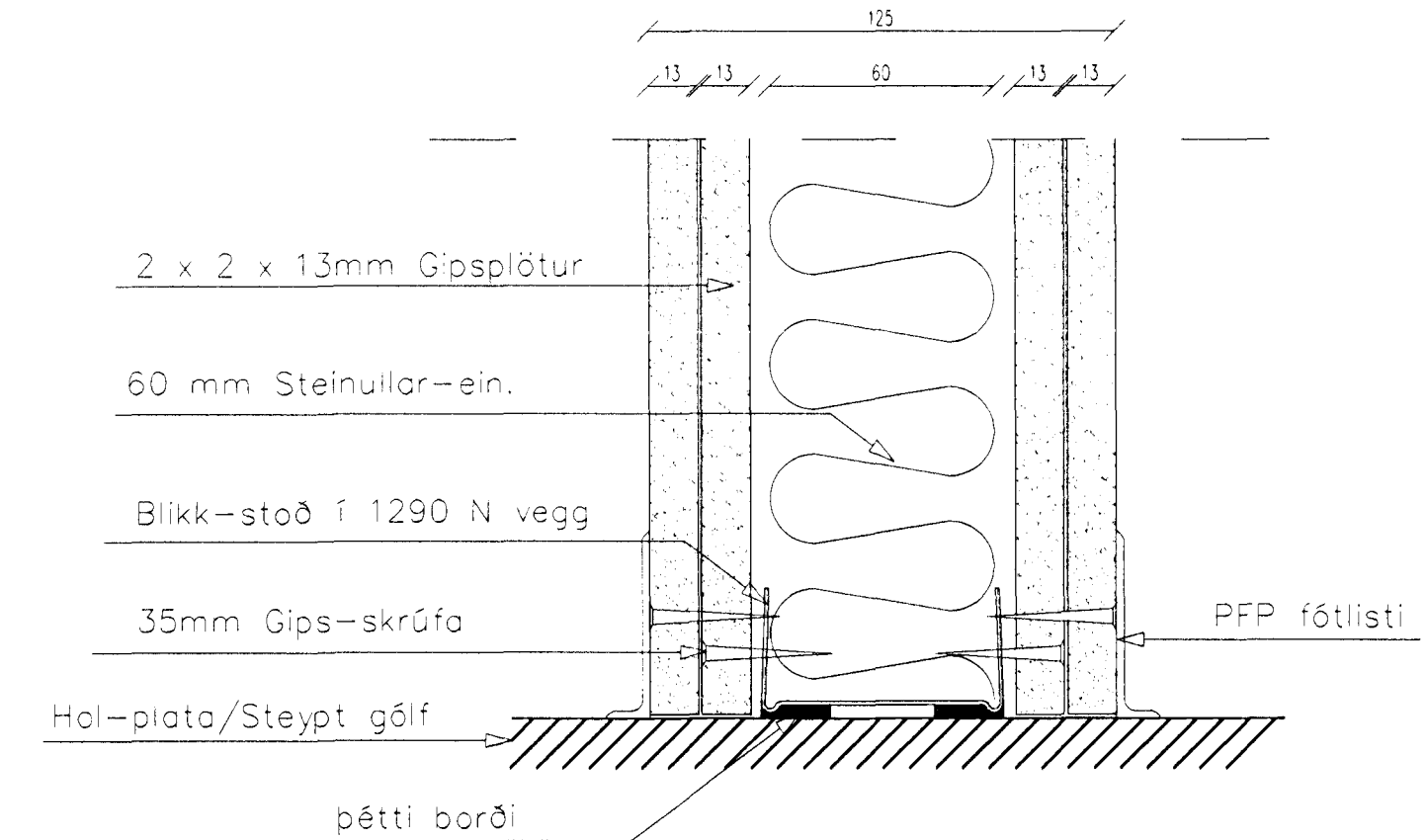
- Eldvörn EI-90
- HIjóð - 48 dB (R'W)



Lárétt snið í 1290 N, 1:2



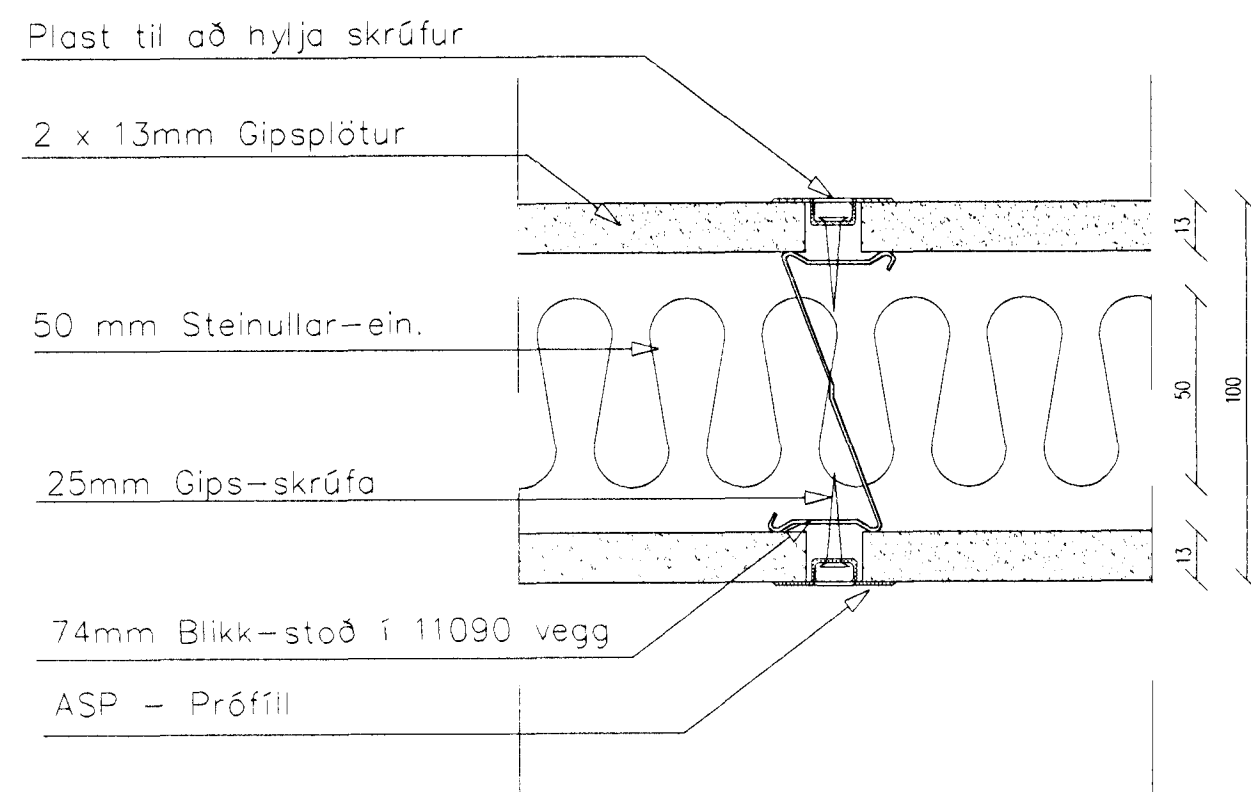
Frágangur v/hol-plötu í loft, 1:2



Frágangur ofan á á-steypu/St.-gólf í 1290 N, 1:2

1090 – DEKO veggur

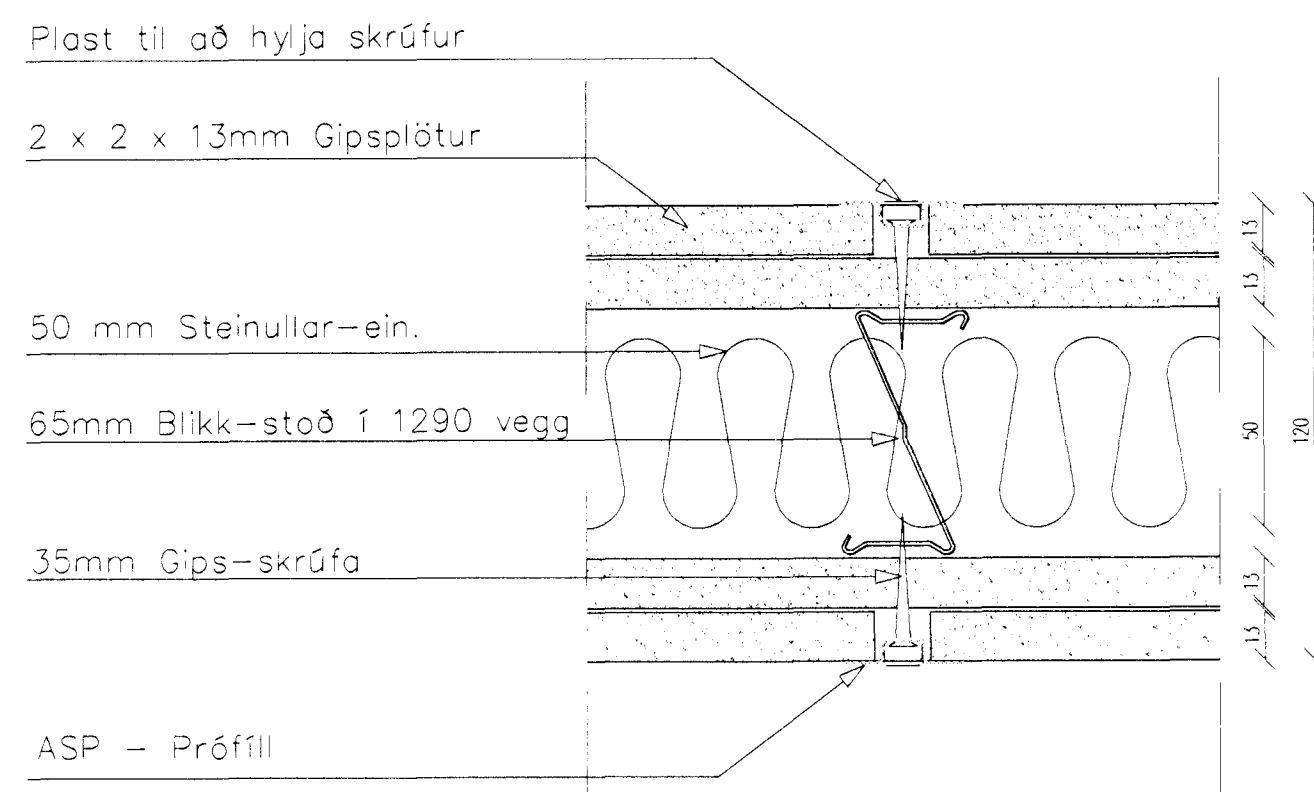
- Eldvörn EI-30
- HIjóð - 40 dB (R'W)



Lárétt snið í 1090 DEKO vegg, 1:2

1290 – DEKO veggur

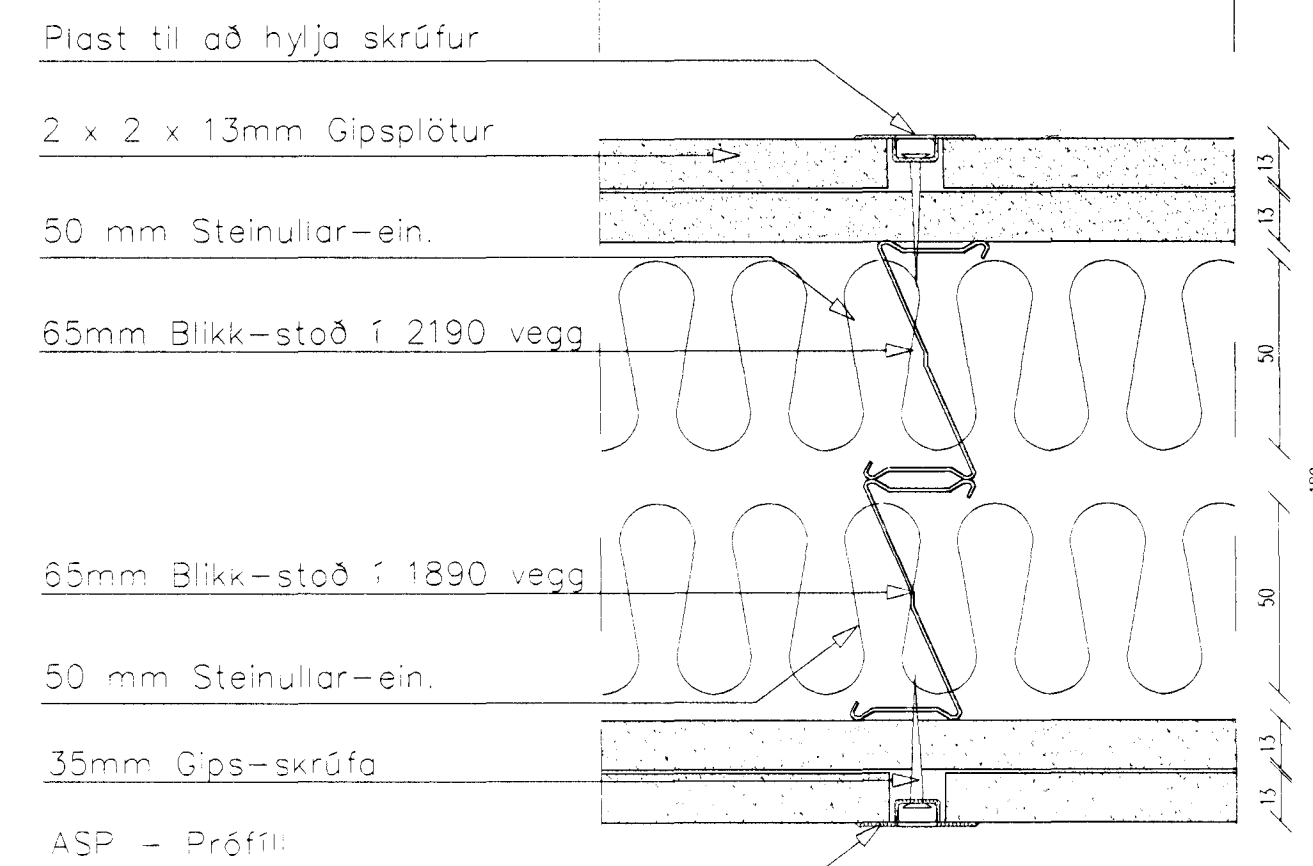
- Eldvörn EI-60
- HIjóð - 48 dB (R'W)



Lárétt snið í 1290 DEKO vegg, 1:2

1890 – DEKO veggur

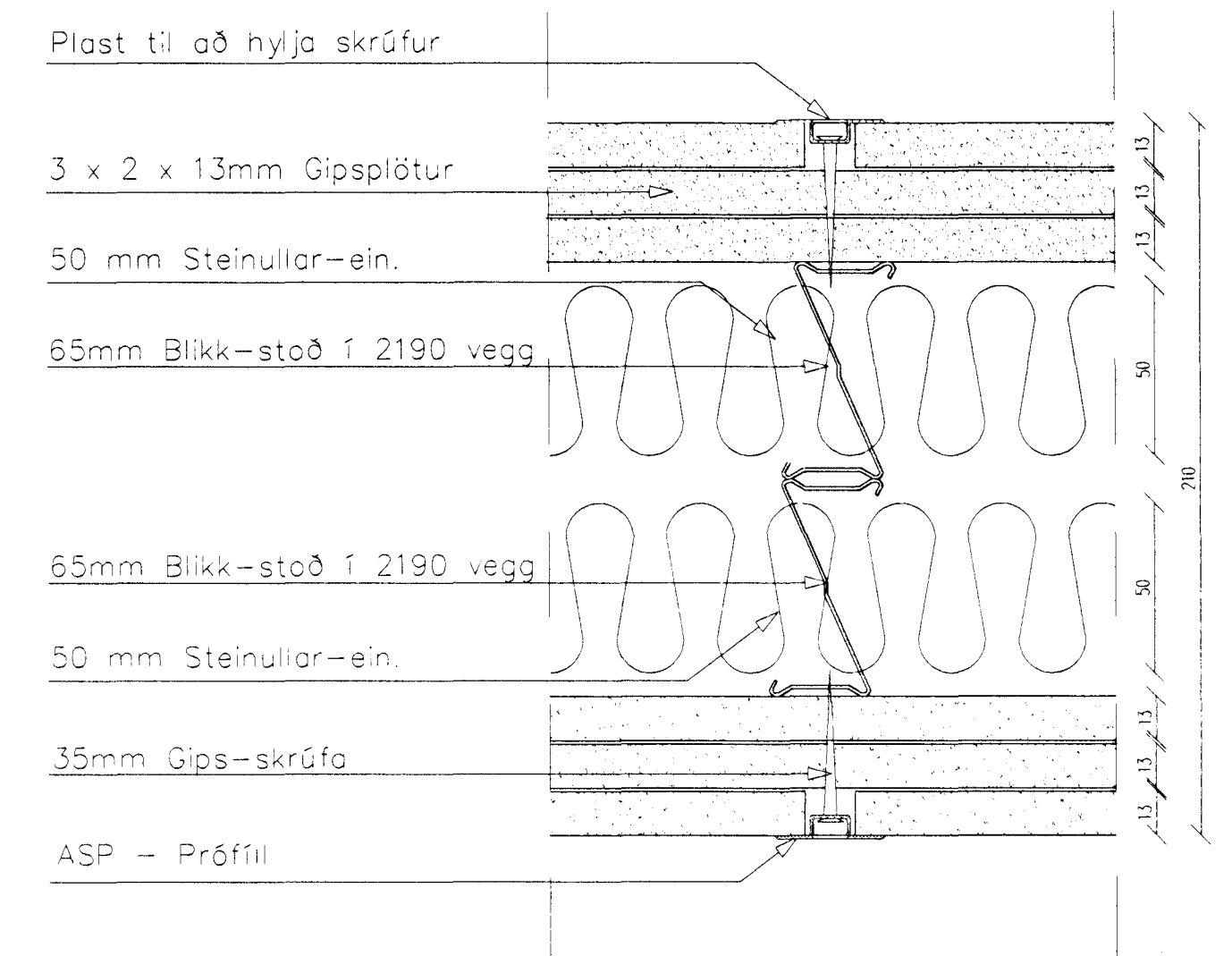
- Eldvörn EI-60
- HIjóð 55 dB (R'W)



Lárétt snið í 1890 DEKO vegg, 1:2

2190 – DEKO veggur

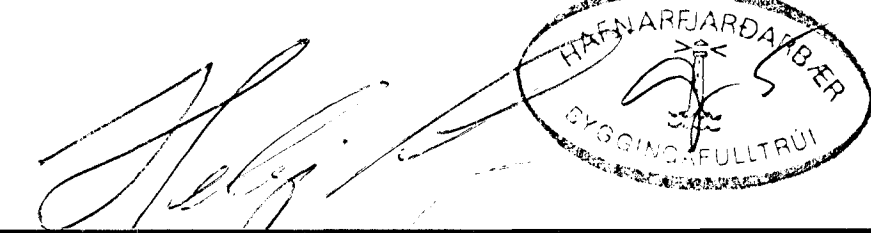
- Eldvörn EI-90
- HIjóð 60 dB (R'W)



Lárétt snið í 2190 DEKO vegg, 1:2

ATH !!
Þessi "Princip" uppdráttur léttu veggja,
er gerður samkvæmt upplýsingum DEKO,
kerfisveggja framleiðanda.

| ÞEYTT | ÞAGS | LIÞAGS |
|-------|------|--------|
| | | |
| | | |
| | | |
| | | |
| | | |


 IÐNSKÓLINN Í HAFNARFIRÐI
 VÐ FLATAHRAUN 12
 INNVEGGJA-KERFI
 MALKY: 1:2 DAGS: 15.04.99:1999 1-4.01
 ARKITEKSTOFA
 FINNS BJÖRNSSONAR OG
 HILMARS ÞÓRS BJÖRNSSONAR
 BOKSTAFABASTRÆTI 10
 101 REYKJAVÍK
 SM 561 1460
 FAX 562 4806
 arkitekt@hafn.is