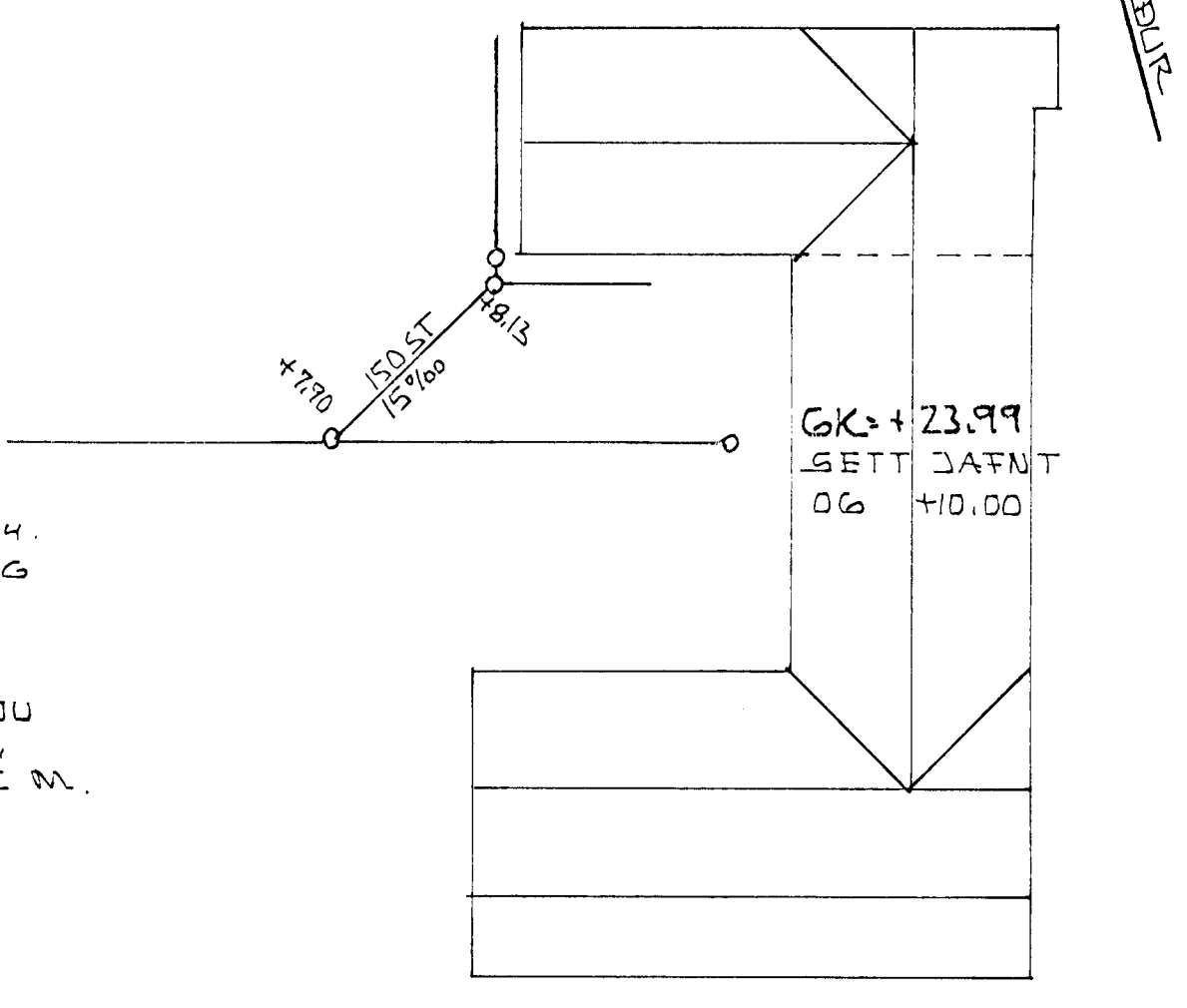


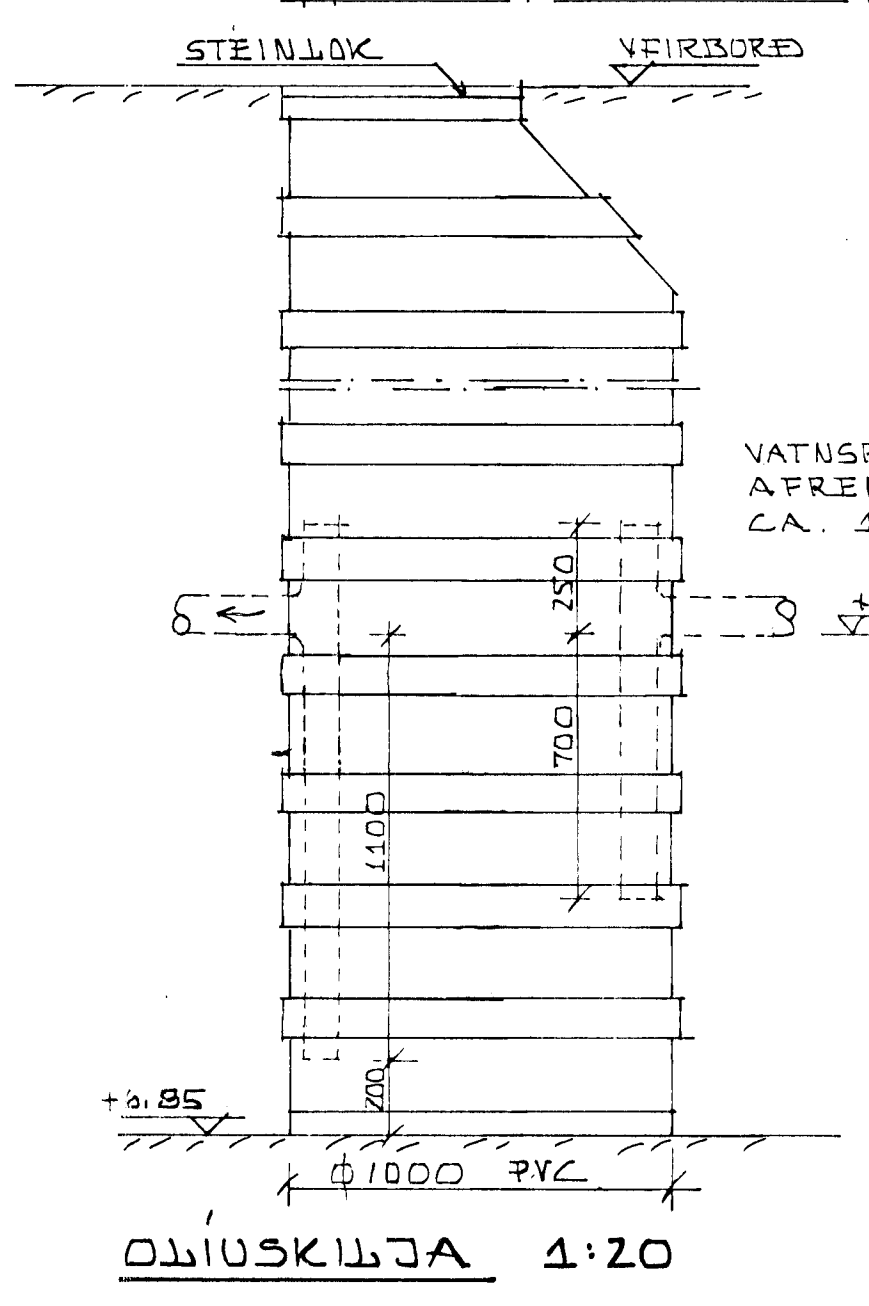
GRUNNMYND 1:50

SKÝRINGAR:

SKÝRINGARTAKNA Á GRUNNMYND SJÁ Í ST. 64. ÍFUM OG FRÁGANUR LAGNA SÉ SKV. Í ST. 65 OG GILDANDI REGLUGERÐUM.
 HÆÐATÖLUR ERU GEFNAR UPPFYRIR BÖMUM PÍPU VÍÐ: GREININGAR, BRUN, UNDRISTÖÐU OG Í BEYGGJU UNDR STÖTUM UPP ÚR PLOTU. LAGNASTÆRÐIR ERU Í MM. HÆÐATÖLUR Í M.



AFSTÖÐUMYND 1:500



ÖLJUSKILJA 1:20

VATNSGRUMMALN NEDAN AFRENNSLISSTÓTS CA. 1000 LITRAR

14 SEP 1992

IDNSKÓLI HAFNARFJARÐAR. VERKNAMSEIÐLADARHÚS VÍÐ FLATAHRAUN LAGNIR Í GRUNNI. MÆLIKVARÐI: 1:500, 1:50, 1:20 KRISTJAN STEFANSSÓN TEKNIPRÆMINGUR P.T.F.I. KEITKJAVÍKURVEGI 68, HAFNARFIRÐI SÍMI 652102	DAGS 18-07-92 HANNAÐ: K.S. TEIKNAD: K.S. VERK NR. FLOKKUR 9205 02 TEIKNING NR. 01
-------------------------------------------------------------------------------------------------------------------------------------------------------------------------------------------------------------------	-----------------------------------------------------------------------------------------------------